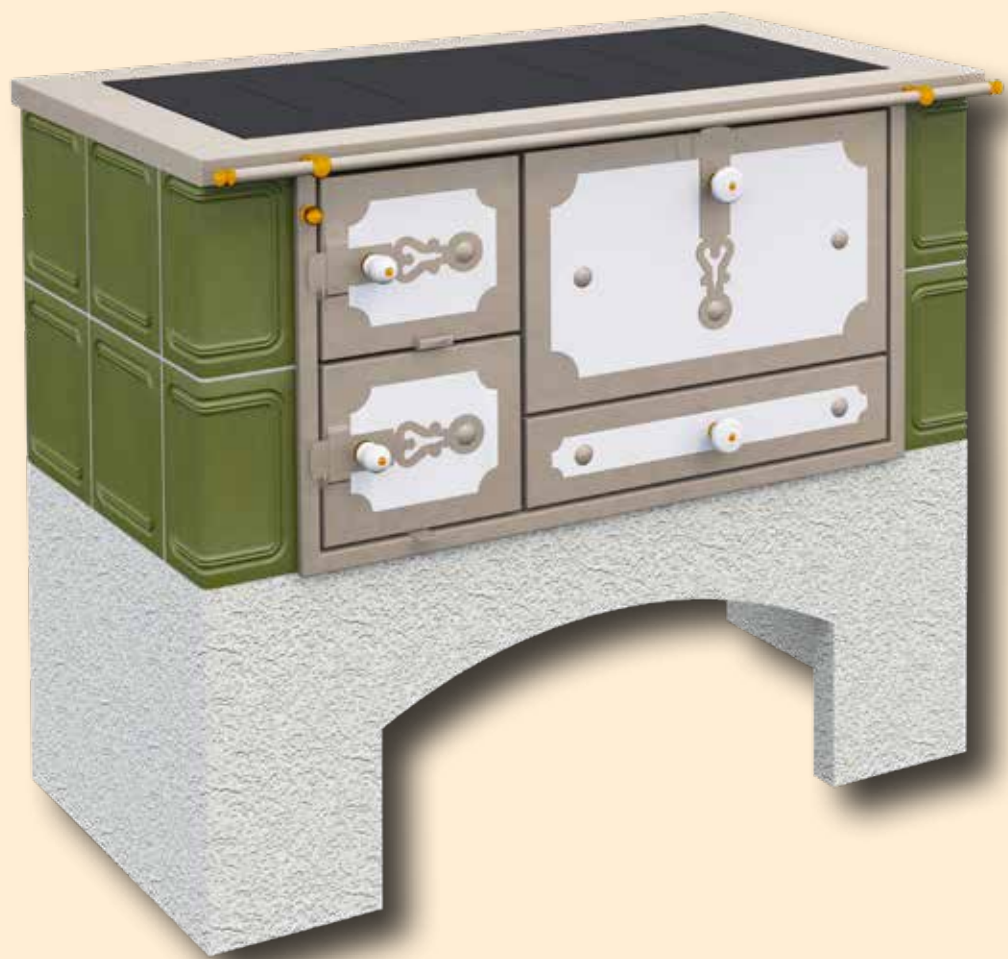




ŘEHULKA
S.R.O.

8000.00

STOLOVÉ STOLOVÉ SPORÁKY



STOLOVÉ SPORÁKY

Stolové sporáky jsou vyráběny v souladu s normou, platnou v ČR a EU a mají certifikát Strojírenského zkušebního ústavu v Brně (E-30-00094-11). Hlavním a pro nás závazným ukazatelem je však kvalita našich výrobků, které mají sloužit pro celou jednu generaci, což znamená minimální životnost alespoň 40 let. Je však samozřejmé, že některé komponenty je nutné časem měnit (plotny a bubny trub).

- Korpus, rám a vnitřní konstrukce sporáku je vyrobena z nerezového materiálu síly 1,5 mm.
- Štít sporáku je zhotoven dle popisu samostatně vyráběného sporákového kování.
- Vnitřní část - spalovací komora a tahy kolem trouby - je vyložena šamotovými pláty.
- V topeništi jsou použity šamoty síly 30 mm, u tahů pak 15 – 20 mm silné plátky.
- Takto vyrobený sporák dosahuje vysokých akumulčních hodnot i celkové kvality.
- Široký výběr designového provedení 8 modelových řad.
- Barevné řešení výplní dvířek.
- Kuličky lze variabilně měnit dle přání zákazníka – dřevo, mosaz, chrom, chrom mat, nerez a keramika nebo lze použít i kovové madla dle kuchyně.
- Veškeré modely mohou být s prosklenými topnými dvířky.

- možnost individuální obestavby AKCE KUTIL řada 8600.00
- sporáky lze zabudovat do kuchyňských linek
- sporáky 83 x 60 obklad kachlový síla 2,5 cm
- sporáky 90 x 60 obklad kachlový kachel 22/22 x 5
- sporáky 100 x 60 obklad kachlový kachel 22/22 x 5
- vysoká akumulace, tepelná setrvačnost až 12 hodin
- doba přiložení 1x za hodinu 2 kg dřeva
- účinnost 75%, výkon 5 kW
- ekologicky šetrný provoz
- keramický rošt – vyšší teploty spalování
- centrální přívod vzduchu
- vhodný pro nízkoenergetické domy
- vyrobeno z nerezového materiálu 1,5 mm a plně vyšamotováno
- trouby lze osadit sklem a teploměrem za příplatek

Měření emisí CO, NO_x, OGC a prachu u sporáků na tuhá paliva se provádí odběrem vzorků spalin ze zkušebního komína dle (ČSN) EN 12815.

Vyhodnocení tohoto vzorku spalin se provádí dle CEN/TS15883 Annex A čl. A1.

Výsledek se porovná s požadavky příslušných předpisů např. 15a B-VG, BImSchV, DINplus..



Stolový sporák Chalupář



Stolový sporák Rustika



Stolový sporák Salsburg



Stolový sporák Munchen



Stolový sporák Zurich



Stolový sporák Bozen



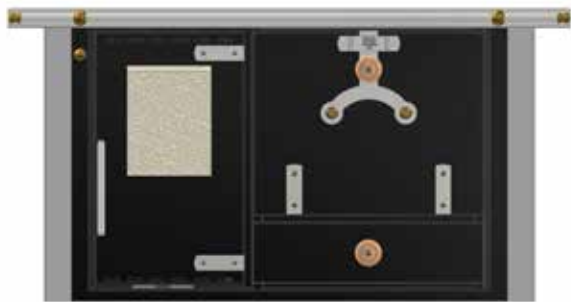
Stolový sporák Modena



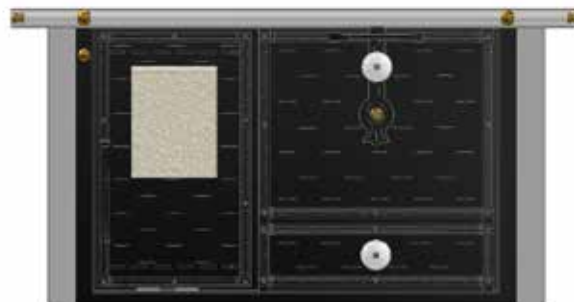
Stolový sporák Modena se šlící



Stolový sporák Modena černá



Stolový sporák prosklený Chalupář
900x600x470 mm



Stolový sporák prosklený Rustika
900x600x470 mm



Stolový sporák prosklený Salzburg
900x600x470 mm



Stolový sporák prosklený Munchen
900x600x470 mm



Stolový sporák prosklený Zurich
900x600x470 mm



Stolový sporák prosklený Bozen
900x600x470 mm



Stolový sporák prosklený Modena
900x600x470 mm



Stolový sporák prosklený Modena černá
900x600x470 mm

Stolové sporáky Durchheiz – přímé topení

Stolové sporáky lze použít i pro vytápění tahového systému při použití systému přímého topení.

Úprava je pouze otevření zadní stěny topeniště a instalace napojovacího segmentu s klapkou.

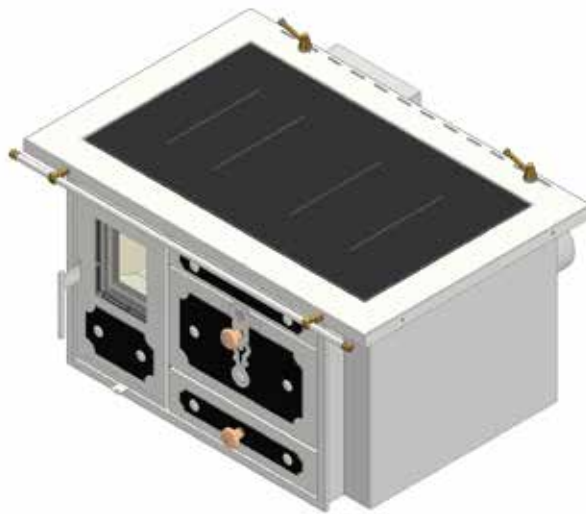
Tato úprava umožní topit dvěma cestami.

1. Topení přes troubu pro vaření a pečení

2. Zavře se klapka u standardního vývodu pr. 120 a otevře se klapka v zadní části topeniště pro přímé topení do kachlového výměníku

Tato úprava lze použít u všech druhů stolových sporáků.

8673.00.001 Stolový sporák Salzburg prosklený 90x60x47 provedení Durchheiz B



8673.00.001 Stolový sporák Salzburg prosklený 90x60x47 provedení zadní pohled





Sporák rustika 90x60x47
s obkl. sl. kost se soklem om., uhlákem

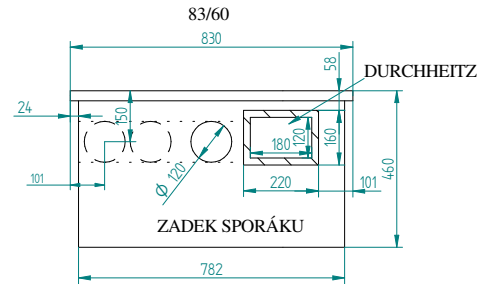
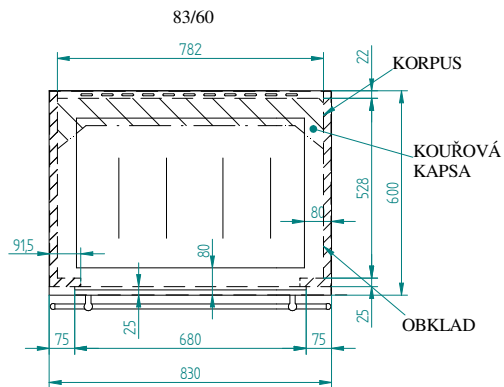
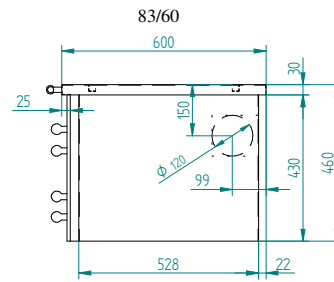
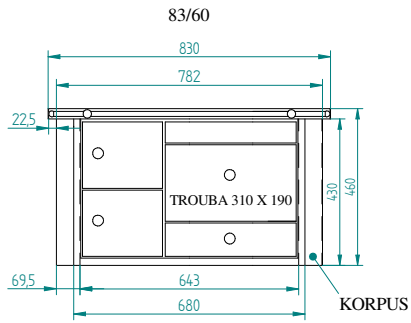


Sporák salsburg 90x60x47
s obkladem červená s uhlákem, soklem om.



Sporák s litinovým soklem chalupář 90

83/60/46

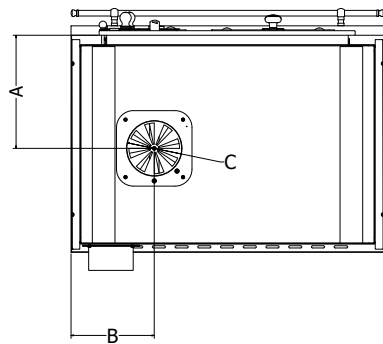


V ZADNÍ STĚNĚ VÝVOD MOŽNÝ PO CELÉ DÉLCE

HMOTNOST 182 KG OBKLAD 12 KG

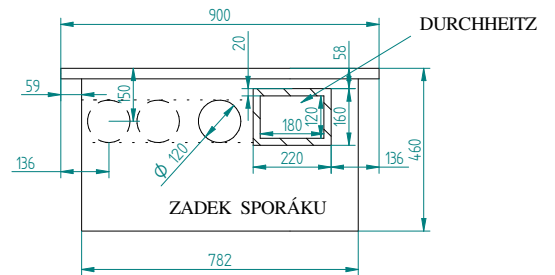
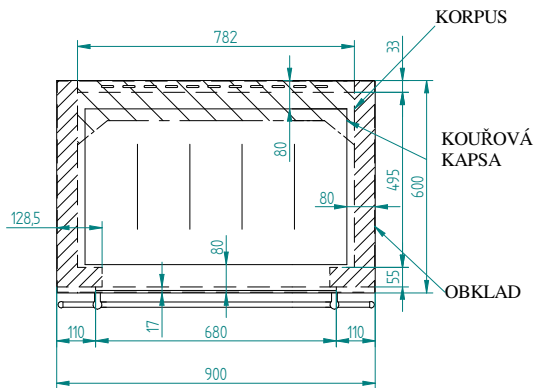
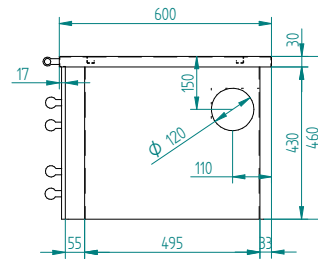
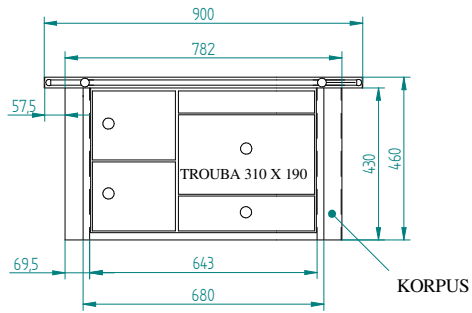
SOKL LITINA 14 KG SOKL OMÍTNUTÝ 18 KG

Kóty externího vývodu sporák 83



A=300 mm
B=220 mm
C=145 mm

90/60/46



V ZADNÍ STĚNĚ VÝVOD MOŽNÝ PO CELÉ DÉLCE

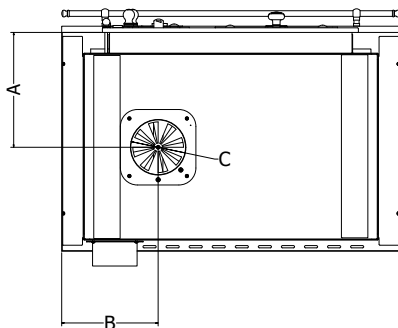
HMOTNOST 189 KG

OBKLAD 26 KG

SOKL LITINA 17 KG

SOKL OMÍTNUTÝ 21 KG

Kóty externího vývodu sporák 90, 100

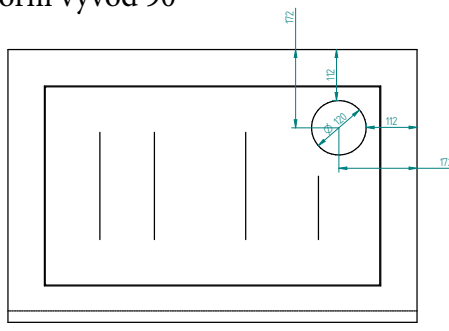


A=305 mm

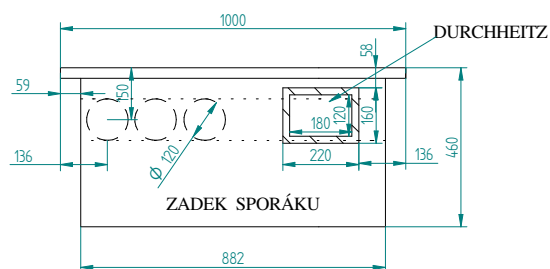
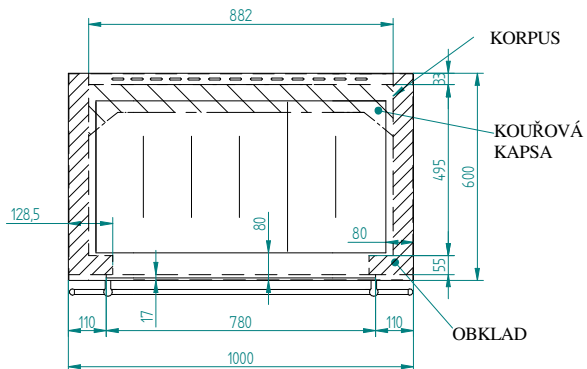
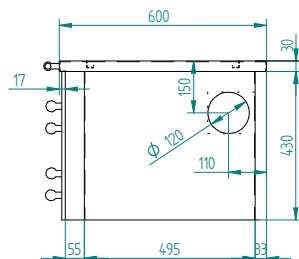
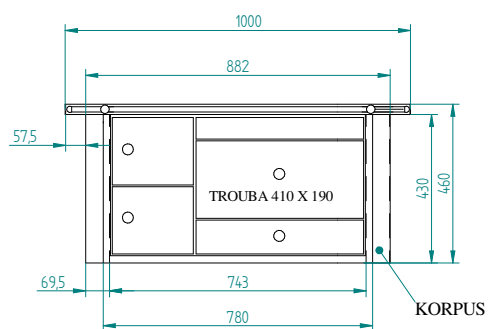
B=255 mm

C=145 mm

Horní vývod 90



100/60/46

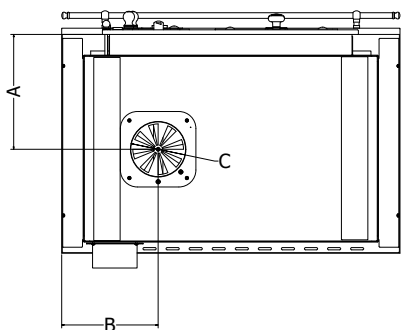


V ZADNÍ STĚNĚ VÝVOD MOŽNÝ PO CELÉ DÉLCE

HMOTNOST 201 KG OBKLAD 26 KG

SOKL LITINA 21 KG SOKL OMÍTNUTÝ 25 KG

Kóty externího vývodu sporák 90, 100



A=305 mm
B=255 mm
C=145 mm

obj.č.	Název	Rozměr (mm)
8571.00.002	Stolový sporák Chalupář	830 x 600 x 470 B
8572.00.002	Stolový sporák Rustika	830 x 600 x 470 B
8573.00.002	Stolový sporák Salzburg	830 x 600 x 470 B
8573.01.002	Stolový sporák Munchen	830 x 600 x 470 B
8573.02.002	Stolový sporák Zurich	830 x 600 x 470 B
8573.03.002	Stolový sporák Bozen	830 x 600 x 470 B
8573.04.002	Stolový sporák Modena	830 x 600 x 470 B
8573.05.002	Stolový sporák Modena se šlicem	830 x 600 x 470 B
8573.06.001	Stolový sporák Modena Černá	830 x 600 x 470 B
8581.00.001	Stolový sporák Chalupář prosklený	830 x 600 x 470
8582.00.001	Stolový sporák Rustika prosklený	830 x 600 x 470
8583.00.001	Stolový sporák Salzburg prosklený	830 x 600 x 470
8583.01.001	Stolový sporák Munchen prosklený	830 x 600 x 470
8583.02.001	Stolový sporák Zurich prosklený	830 x 600 x 470
8583.03.001	Stolový sporák Bozen prosklený	830 x 600 x 470
8583.04.001	Stolový sporák Modena prosklený	830 x 600 x 470
8583.06.001	Stolový sporák Modena Černá prosklený	830 x 600 x 470
8661.00.002	Stolový sporák Chalupář	900 x 600 x 470 B
8662.00.002	Stolový sporák Rustika	900 x 600 x 470 B
8663.00.002	Stolový sporák Salzburg	900 x 600 x 470 B
8663.01.002	Stolový sporák Munchen	900 x 600 x 470 B
8663.02.002	Stolový sporák Zurich	900 x 600 x 470 B
8663.03.002	Stolový sporák Bozen	900 x 600 x 470 B
8663.04.002	Stolový sporák Modena	900 x 600 x 470 B
8663.05.002	Stolový sporák Modena se šlicem	900 x 600 x 470 B
8663.06.001	Stolový sporák Modena Černá	900 x 600 x 470 B
8671.00.001	Stolový sporák Chalupář prosklený	900 x 600 x 470 B
8672.00.001	Stolový sporák Rustika prosklený	900 x 600 x 470 B
8673.00.001	Stolový sporák Salzburg prosklený	900 x 600 x 470 B
8673.01.001	Stolový sporák Munchen prosklený	900 x 600 x 470 B
8673.02.001	Stolový sporák Zurich prosklený	900 x 600 x 470 B
8673.03.001	Stolový sporák Bozen prosklený	900 x 600 x 470 B
8673.04.001	Stolový sporák Modena prosklený	900 x 600 x 470 B
8673.06.001	Stolový sporák Modena Černá prosklený	900 x 600 x 470 B
8761.00.002	Stolový sporák Chalupář	1000 x 600 x 470 B
8762.00.002	Stolový sporák Rustika	1000 x 600 x 470 B
8763.00.002	Stolový sporák Salzburg	1000 x 600 x 470 B
8763.01.002	Stolový sporák Munchen	1000 x 600 x 470 B
8763.02.002	Stolový sporák Zurich	1000 x 600 x 470 B
8763.03.002	Stolový sporák Bozen	1000 x 600 x 470 B
8763.04.002	Stolový sporák Modena	1000 x 600 x 470 B
8763.05.002	Stolový sporák Modena se šlicem	1000 x 600 x 470 B
8763.06.001	Stolový sporák Modena Černá	1000 x 600 x 470 B
8771.00.001	Stolový sporák Chalupář prosklený	1000 x 600 x 470 B
8772.00.001	Stolový sporák Rustika prosklený	1000 x 600 x 470 B
8773.00.001	Stolový sporák Salzburg prosklený	1000 x 600 x 470 B
8773.01.001	Stolový sporák Munchen prosklený	1000 x 600 x 470 B
8773.02.001	Stolový sporák Zurich prosklený	1000 x 600 x 470 B
8773.03.001	Stolový sporák Bozen prosklený	1000 x 600 x 470 B
8773.04.001	Stolový sporák Modena prosklený	1000 x 600 x 470 B
8773.06.001	Stolový sporák Modena	1000 x 600 x 470 B