

# OBSAH



1000.00  
SPORÁKOVÉ KOVÁNÍ CHALUPÁŘ  
Bauteile HAUGSTEIN



2000.00  
SPORÁKOVÉ KOVÁNÍ RUSTIKA  
Bauteile RUSTIKA



3000.00  
SPORÁKOVÉ KOVÁNÍ SALZBURG  
Bauteile SALZBURG



3000.01  
SPORÁKOVÉ KOVÁNÍ MÜNCHEN  
Bauteile MÜNCHEN



3000.02  
SPORÁKOVÉ KOVÁNÍ ZURICH  
Bauteile ZURICH



3000.03  
SPORÁKOVÉ KOVÁNÍ BOZEN  
Bauteile BOZEN



3000.04  
SPORÁKOVÉ KOVÁNÍ MODENA  
Bauteile MODENA



3000.05  
SPORÁKOVÉ KOVÁNÍ MODENA SE ŠLICI  
Bauteile MODENA SE ŠLICI



4000.00  
SPORÁKOVÉ KOVÁNÍ EXKLUSIVE  
Bauteile EXKLUSIVE

# OBSAH



5000.00

PLOTNOVÉ RÁMY A PLOTNY

Herdkranz und Herdplatte



5500.00

OBLOUKOVÉ PLOTNOVÉ RÁMY A PLOTNY

Herdkranz und Herdplatte Rund



5700.00

TYPIZOVANÉ RÁMY A PLOTNY

Herdkranz und Herdplatte Typische



6000.00

PŘÍSLUŠENSTVÍ

Zubehör



6500.00

TEPLOVODNÍ VÝMĚNÍKY

Herkessel



7900.00

GRILY

Grill



7000.00

KAMNOVÁ PROSKLENÁ DVÍŘKA

Kamin Glastüre



8000.00

STOLOVÉ SPORÁKY

TISCHERDE

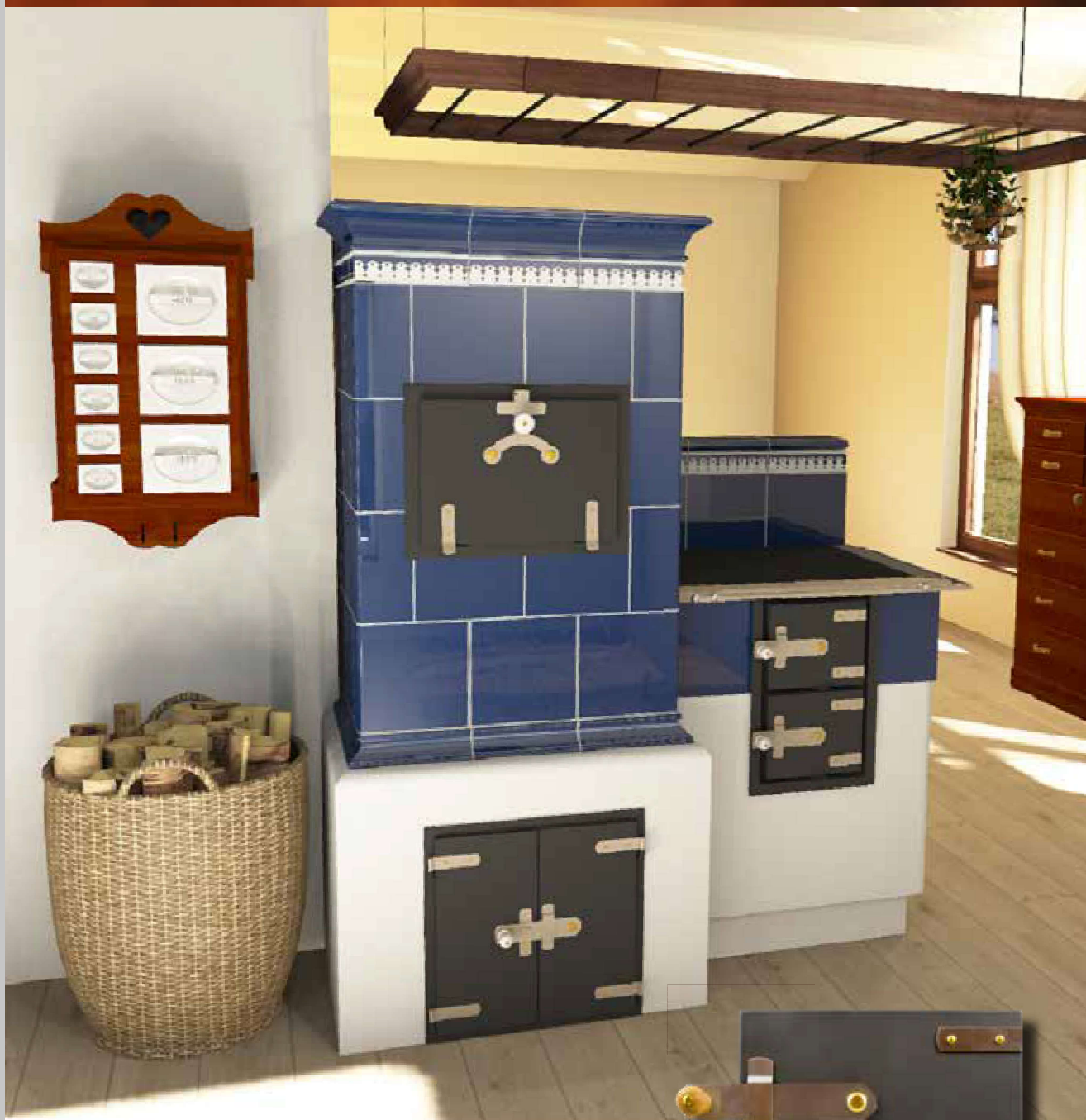
TECHNICKÉ LISTY



ŘEHULKA  
S.R.O.

1000.00

# CHALUPÁŘ



# Chalupář 1000.00

## TOPNÉ ŠTÍTY

- Štíty jsou vyrobeny z černého materiálu s povrchovou úpravou s nerezovými doplňky síly 0,8 – 5 mm.
- Výroba atypických štítů je možná a za příplatek dle náročnosti.
- Kuličky lze variabilně měnit dle přání zákazníka – dřevo, mosaz, chrom, chrom mat, nerez a keramika) nebo lze použít i kovové madla dle kuchyně.
- Pokud je štít osazen bez rámu je nutné objednat 4 -stranou variantu, nebo pokud je štít usazen mezi rám a kachlovou římsu je nutné zadat rozměr mezi rámem a římsou u kachloví 22/22.
- Popelník je součástí dodávky štítů.
- Štíty 1001 – 1006 lze dodat pouze se dřevěnými madly.



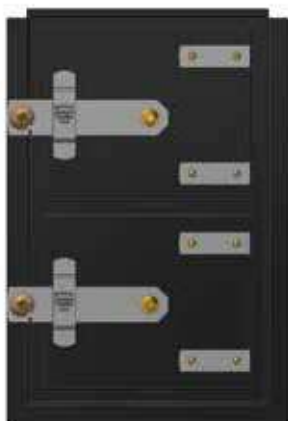
1001.00.001  
Topný štít 29x45



1005.00.001  
Topné dvířko 29x27



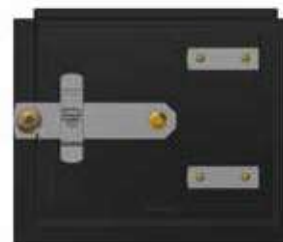
1006.00.001  
Popelníkové dvířko 29x19



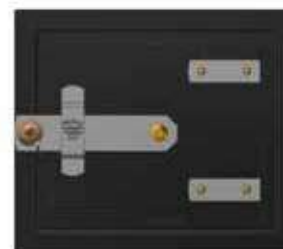
1008.00.001  
Topný štít 31x45



1009.00.001  
Topný štít 31x65



1010.00.001  
Topné dvířko 31x25



1011.00.001  
Popelníkové dvířko 31x27



Koule dřevěná  
*Knöpfe holz heizbrust*



Koule chrom mat.  
*Knöpfe chrommat*



Koule chrom  
*Knöpfe chrom*



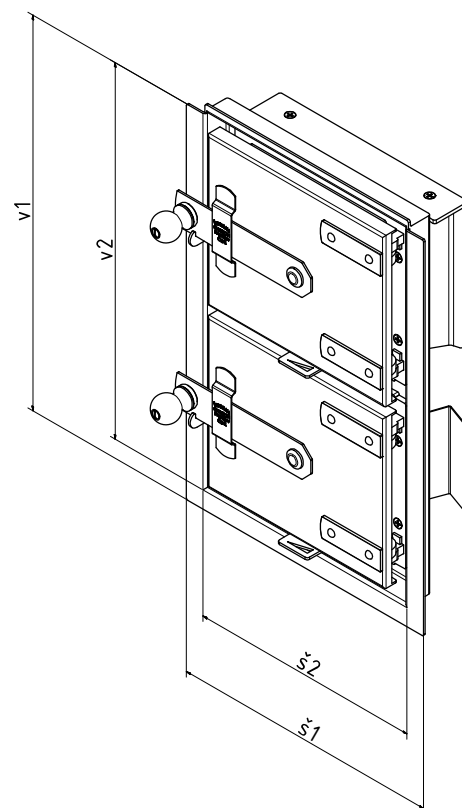
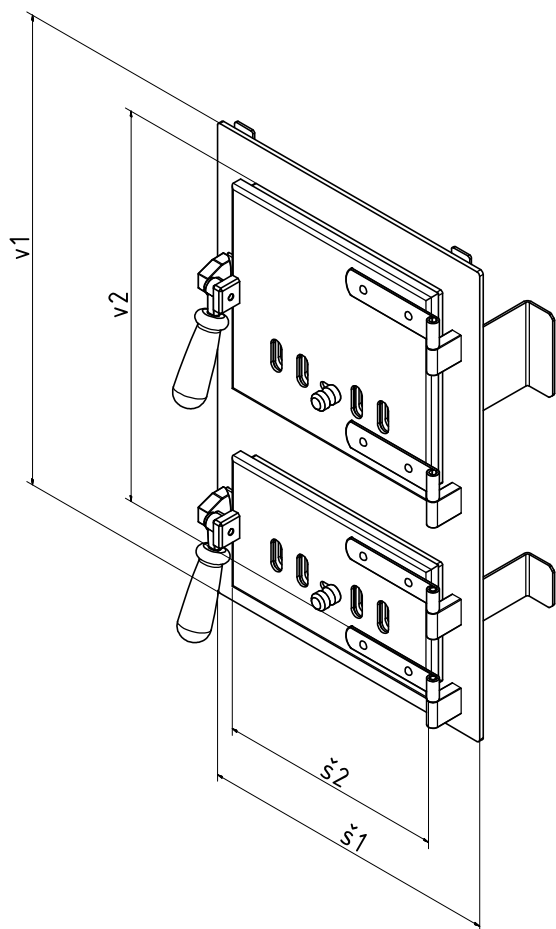
Koule keramická  
*Knöpfe Keramik*



Koule mosaz  
*Knöpfe messing*



Koule nerez  
*Knöpfe Nirosta*



3 – stranné

4 – stranné

obj.č.	Název	Š1 x V1	Š2 x V2	Š1 x V1	Š2 x V2
1001.00	Topný štít	290 x 450	215 x 380	290 x 450	215 x 380
1002.00	Topný štít	290 x 650	215 x 580	290 x 650	215 x 580
1005.00	Topné dvířko	290 x 260	215 x 190	290 x 260	215 x 190
1006.00	Popelníkové dvířko	290 x 190	215 x 120	290 x 190	215 x 120

1008.00	Topný štít	315 x 455	275 x 440	315 x 475	275 x 440
1009.00	Topný štít	315 x 655	275 x 640	315 x 675	275 x 640
1010.00	Topné dvířko	315 x 245	275 x 225	315 x 265	275 x 225
1011.00	Popelníkové dvířko	315 x 265	275 x 225	315 x 265	275 x 225

1013.00	Topný štít	370 x 450	340 x 435	370 x 470	340 x 435
1014.00	Topný štít	370 x 650	340 x 635	370 x 670	340 x 635
1015.00	Topné dvířko	370 x 240	340 x 230	370 x 260	340 x 230
1016.00	Popelníkové dvířko	370 x 260	340 x 230	370 x 260	340 x 230

# TOPNÝ ŠTÍT S TOPENIŠTĚM

- Štíty s zádklanou pro topeniště jsou konstruovány pro stavby kachlových sporáků. Topeniště je navrženo a vyráběno tak, aby bylo dosaženo co nejnižších emisních jednotek s ohledem na životní prostředí dle nejnovějších norem.
- Díky konstrukci a systému přívodu vzduchu dochází v topeništích při spalování k vysokým teplotám cca 750 - 850°C. Díky takto vysokým teplotám dochází ke kvalitnímu shoření a tím i vyšší účinnosti, nízké emisní hodnoty na spotřebu dřeva.
- Vysoké teploty tím pádem umožňují použití teplovodních výměníků usazených mimo topeniště. Tento systém má mnoho výhod proti stávajícím výměníkům, které byly součástí topeniště. Největší výhodou je umístění mimo topeniště, jelikož je možné celý výměník plně odstavit od provozu, pokud dojde k situaci, která by mohla vést k poškození výměníku a topného systému.
- Doporučené teplovodní výměníky najdete v sekci teplovodní výměníky, ale je možné vyrobit i atypické výměníky.
- Topeniště se základnou pro topeniště se dodává ve všech modelových řadách.
- Popelník je součástí dodávky štítu.
- Cetrální přívod vzduchu je řešen přírubou pr.150 ze spodní strany.
- Štít se základnou topeniště nelze použít samostatně, je určeno pro zástavbu do stavěných kachlových sporáků.



1020.00.001  
Topný štít UMW 37x45



1020.00.001  
Topný štít UMW 37x65



1025.00.001  
Topný štít UMW 31x45



1022.00.01  
Prosklený štít 38x46 UMW



1022.00.01  
Topný štít 38x46 UMW



Koule dřevěná  
Knopfe holz heizbrust



Koule chrom mat.  
Knopfe chrommat



Koule chrom  
Knopfe chrom



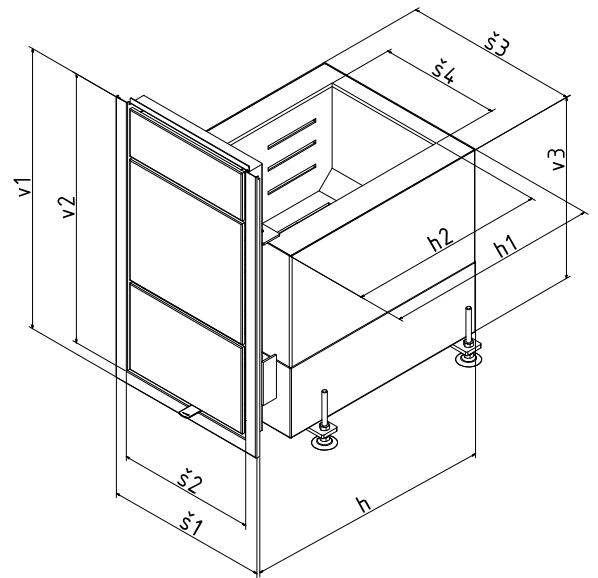
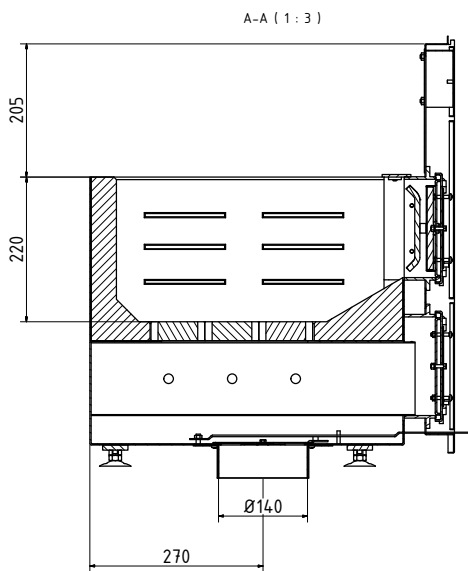
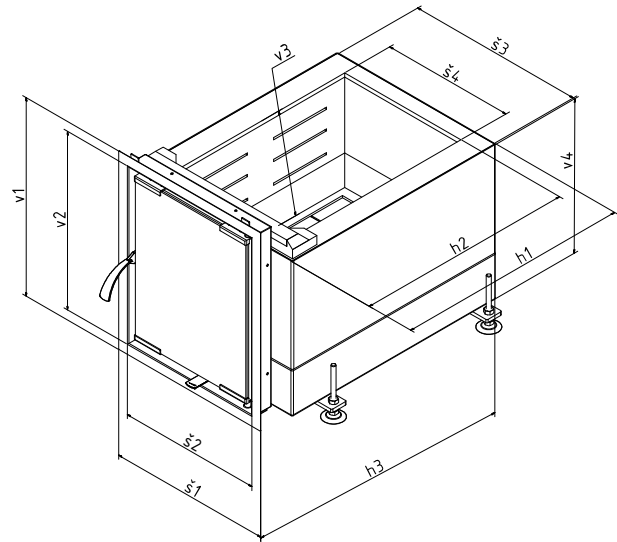
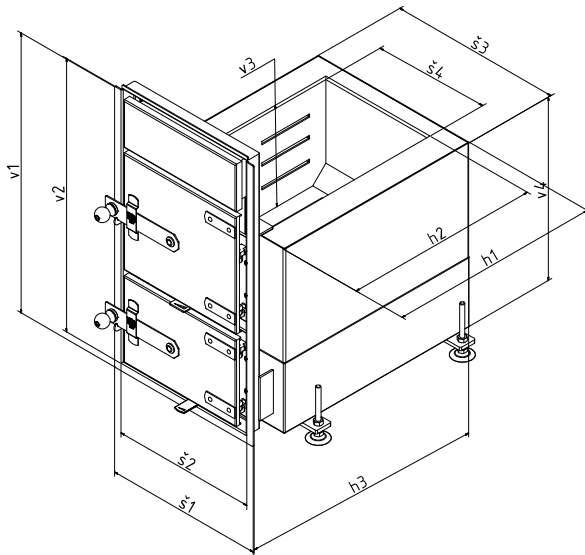
Koule keramická  
Knopfe Keramik



Koule mosaz  
Knopfe messing



Koule nerez  
Knopfe Nirosta



obj.č.	Název	Š1	Š2	Š3	Š4	V1	V2	V3	H	H1	H2
1020.00	Topný štít UMW 37 x 65	375	335	405	285	650	630	430	560	500	460
1021.00	Topný štít UMW 37 x 45	375	335	405	285	455	435	420	560	500	460
1022.00	Prosklený štít UMW 38 x 46	380	335	425	305	460	415	360	560	500	460
1025.00	Topný štít UMW 31 x 45	315	265	345	230	455	430	420	560	500	460
1026.00	Topný štít UMW 31 x 65	315	265	345	230	650	625	430	560	500	460
1027.00	Prosklený štít UMW 31 x 46	310	265	355	235	460	415	360	560	500	460
1028.00	Prosklený štít UMW 38 x 65	380	335	425	305	650	605	370	560	500	460

# PEČÍCÍ TROUBY

- Trouby jsou vyrobeny z černého plechu s povrchovou úpravou a z nerezových materiálů síly 0,8 – 1,5 mm ve standartních rozměrech. Povrchová úprava – vypalovací barva určena pro vysoké teploty. Buben trouby je vyroben z nerez, vyndávací dno je z 3 mm silného plechu. Výroba atypických troub je možná za příplatek dle náročnosti.
- Kuličky lze variabilně měnit dle přání zákazníka – dřevo, mosaz, chrom, chrom mat, nerez a keramika nebo lze použít i kovové madla dle kuchyně.
- Troubu je možno osadit teploměrem do dvířek, měření teploty je však pouze orientační.
- Buben trouby je ve standartním hloubkový 580, lze buben zkrátit nebo prodloužit dle požadované délky, dno je vyndávací.
- Měděnec (nádooba na ohřev vody) umístěna v troubě. Voda pouze pro technické účely.
- 6121.00 Teploměr do trouby - zabudování do klasické trouby. POZOR měření teploty není přesné.



1101.00.001  
Pečící trouba s čistící lamelou  
42x45x58



1102.00.001  
Pečící trouba s čistící lamelou  
46x54x58



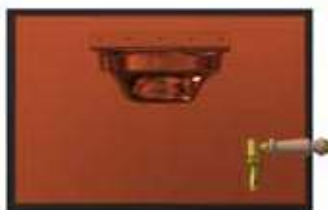
1103.00.001  
Pečící trouba  
46x35x58



1105.00.001  
Pečící trouba 42x28x58



1106.00.001  
Pečící trouba s vynd. dnem  
46x28x58



1108.00.001  
Měděnec 42x28x58



1109.00.001  
Měděnec 46x28x58



Koule dřevěná  
Knopfe holz heizbrust



Koule chrom mat.  
Knopfe chrommat



Koule chrom  
Knopfe chrom



Koule keramická  
Knopfe Keramik

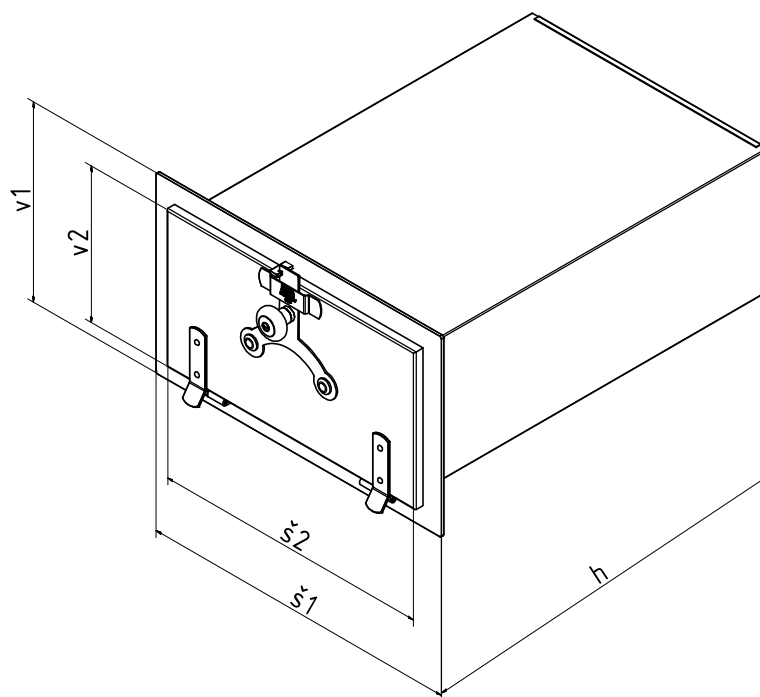
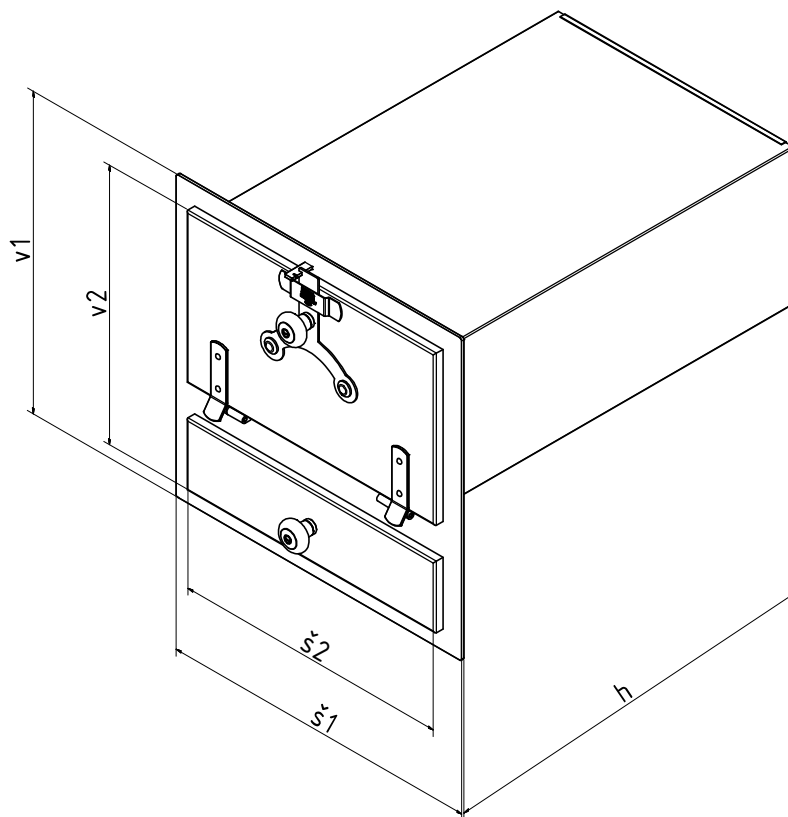


Koule mosaz  
Knopfe messing



Koule nerez  
Knopfe Nirosta





obj.č.	Název	Venkovní rozměr Š1 x V1	Zadivací rozměr Š2 x V2	Rozměr bubnu
1101.00	Pečící trouba s lamelou	420 x 450	350 x 380	380 x 220 x 580
1102.00	Pečící trouba s lamelou	460 x 450	390 x 380	340 x 220 x 580
1103.00	Pečící trouba	420 x 350	350 x 280	340 x 270 x 580
1104.00	Pečící trouba	460 x 350	390 x 280	380 x 270 x 580
1105.00	Pečící trouba	420 x 280	350 x 210	340 x 200 x 580
1106.00	Pečící trouba	460 x 280	390 x 210	380 x 200 x 580
1108.00	Měděnec	420 x 280	350 x 210	
1109.00	Měděnec	460 x 280	390 x 210	

Trouby se dodávají ve standartní hloubce 580, hloubka se upravuje dle potřeby.

# VYMETACÍ DVÍŘKA A ČISTÍCÍ LAMELY

- Vymetací dvířka a čistící lamely jsou vyrobeny z černého plechu materiálu síly 0,8 – 2 mm s povrchovou úpravou vypalovací černá barva.
- Výroba atypických vymetacích dvířek a čistících lamel je možná za příplatek dle náročnosti.
- Kuličky lze variabilně měnit dle přání zákazníka – dřevo, mosaz, chrom, chrom mat, nerez a keramika nebo lze použít i kovové madla dle kuchyně.



1201.00.001  
Vymetací dvířko 13x13



1202.00.001  
Vymetací dvířko 15x15



1203.00.001  
Vymetací dvířko 18x18



1205.00.001  
Čistící lamela 42x17



1206.00.001  
Čistící lamela 46x17

obj.č.	Název	Venkovní rozměr Š1 x V1	Zadivací rozměr Š2 x V2
1201.00.001	Vymetací dvířko	130 x 130	100 x 100
1202.00.001	Vymetací dvířko	150 x 150	130 x 130
1203.00.001	Vymetací dvířko	180 x 180	150 x 150
1205.00.001	Čistící lamela	420 x 170	350 x 100
1206.00.001	Čistící lamela	460 x 170	390 x 100



- Uhláky jsou vyrobeny z černých materiálů síly 0,8 – 1,5 mm a ve standartních rozměrech. Atypické uhláky lze vyrobit, za příplatek dle náročnosti.
- Varianty uhláků na kolečkách a na výsuvných pojezdech (šuplík), které lze usadit nad sokl. Pojezdy jsou naše výrobky. Konstrukce pojezdů je vyrobena s ohledem na zatížení a prostředí kde jsou používány.
- Kuličky lze variabilně měnit dle přání zákazníka – dřevo, mosaz, chrom, chrom mat, nerez a keramika nebo lze použít i kovové madla dle kuchyně.
- Hloubka uhláku je ve standartním provedení 40 cm.



1310.00.001  
Uhlák na kolečkách v rámu  
40x34x40



1311.00.001  
Uhlák na kolečkách v rámu  
50x34x40



1312.00.001  
Uhlák na kolečkách v rámu  
68x35x40



1310.00.001  
Uhlák na kolečkách v rámu  
40x34x40



1311.00.001  
Uhlák na kolečkách v rámu  
50x34x40



1312.00.001  
Uhlák na kolečkách v rámu  
68x35x40



Koule dřevěná  
Knopfe holz heizbrust



Koule chrom mat.  
Knopfe chrommat



Koule chrom  
Knopfe chrom



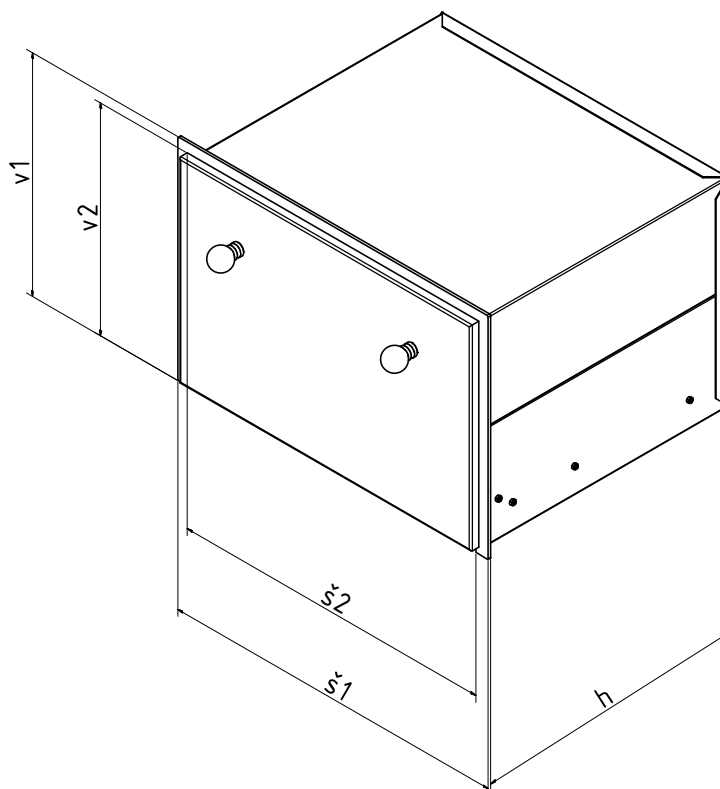
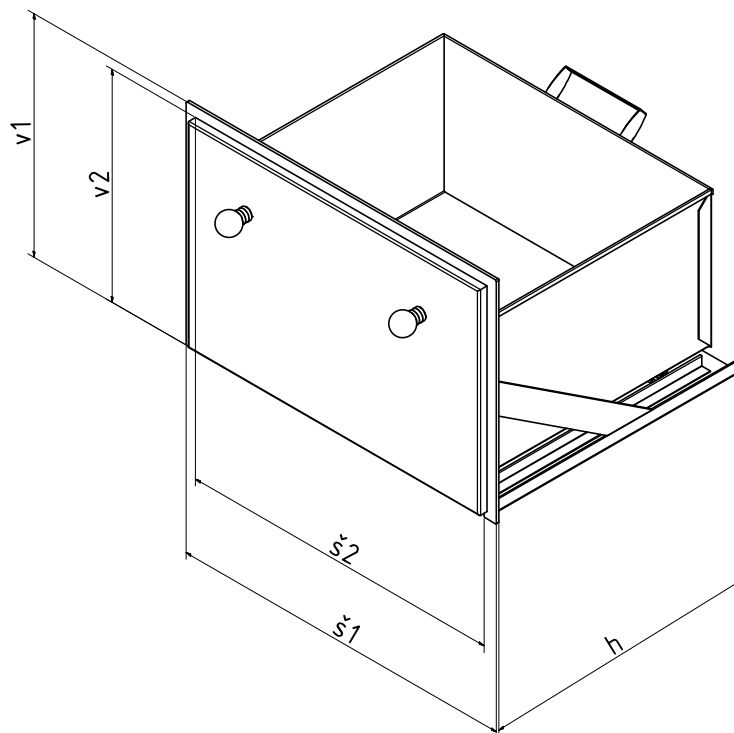
Koule keramická  
Knopfe Keramik



Koule mosaz  
Knopfe messing



Koule nerez  
Knopfe Nirosta

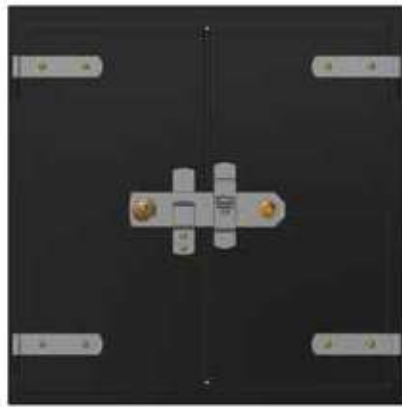


obj.č.	Název	Venkovní rozměr Š1 x V1	Zadivací rozměr Š2 x V2
1301.05	Uhlák na kolečkách bez rámu	650 x 340	615 x 325
1310.05	Uhlák na kolečkách v rámu	400 x 340	565 x 325
1311.05	Uhlák na kolečkách v rámu	500 x 340	465 x 325
1312.05	Uhlák na kolečkách v rámu	680 x 340	645 x 325
1315.05	Uhlák na teleskopech v rámu	400 x 340	565 x 325
1316.05	Uhlák na teleskopech v rámu	500 x 340	465 x 325
1317.05	Uhlák na teleskopech v rámu	680 x 340	645 x 325

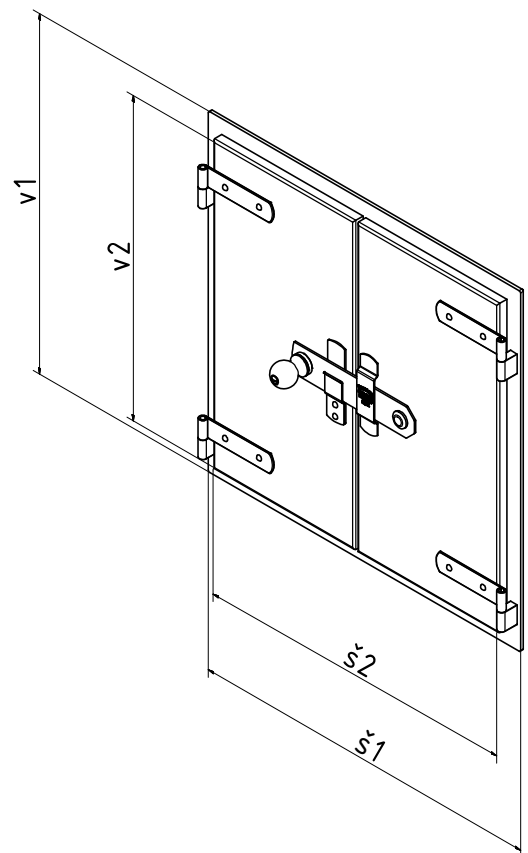
Maximální nosnost uhláků je 30 kg.

# DVOUKŘÍDLÁ DVÍŘKA

- Dvířka jsou vyrobeny z černého plechu materiálu síly 0,8 – 3 s povrchovou úpravou vypalovací černá barva s nerezovými doplňky.
- Výroba atypických dvířek je možná za příplatek dle náročnosti.
- Kuličky lze variabilně měnit dle přání zákazníka – dřevo, mosaz, chrom, chrom mat, nerez a keramika nebo lze použít i kovové madla dle kuchyně.



1401.00.001  
Dvoukřídlá dvířka 46x46



obj.č.	Název	Venkovní rozměr Š1 x V1	Zadivací rozměr Š2 x V2
1401.00.001	Dvoukřídlé dvířko	460 x 460	420 x 420



Koule dřevěná  
Knopfe holz heizbrust



Koule chrom mat.  
Knopfe chrommat



Koule chrom  
Knopfe chrom



Koule keramická  
Knopfe Keramik



Koule mosaz  
Knopfe messing



Koule nerez  
Knopfe Nirosta



ŘEHULKA  
S.R.O.

2000.00

# RUSTIKA

## RUSTIKA



# TOPNÉ ŠTÍTY

- Štíty jsou vyrobeny z černého materiálu s povrchovou kovanou úpravou a patinou síly 0,8 – 3 mm a z litinových dílů ve standartních rozměrech.
- Výroba atypických štítů je možná, ale rozměry jsou limitovány litinovými polotovary, za příplatek dle náročnosti.
- Kuličky lze variabilně měnit dle přání zákazníka – dřevo, mosaz, chrom, chrom mat, nerez a keramika nebo lze použít i kovové madla dle kuchyně.
- Pokud je štít osazen bez rámu je nutné objednat 4 -stranou variantu, nebo pokud je štít usazen mezi rám a kachlovou římsu je nutné zadat rozměr mezi rámem a římsou.
- Popelník je součástí dodávky štítů.
- Štíty 2001 – 2006 lze dodat pouze se dřevěnými kuličkami.



2001.00.001  
Topný štít 29x45



2005.00.001  
Topné dvířko 29x27



2006.00.001  
Popelníkové dvířko 29x19



2008.00.001  
Topný štít 31x45



2009.00.001  
Topný štít 31x65



2010.00.001  
Topné dvířko 31x25



2011.00.001  
Popelníkové dvířko 31x27



2013.00.001  
Topný štít 37x45



Koule dřevěná  
Knopfe holz heizbrust



Koule chrom mat.  
Knopfe chrommat



Koule chrom  
Knopfe chrom



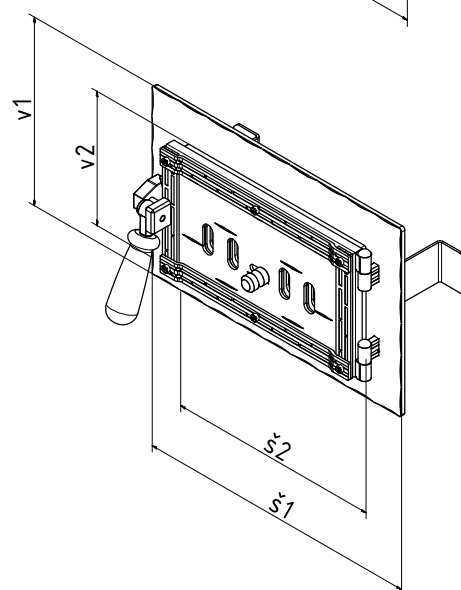
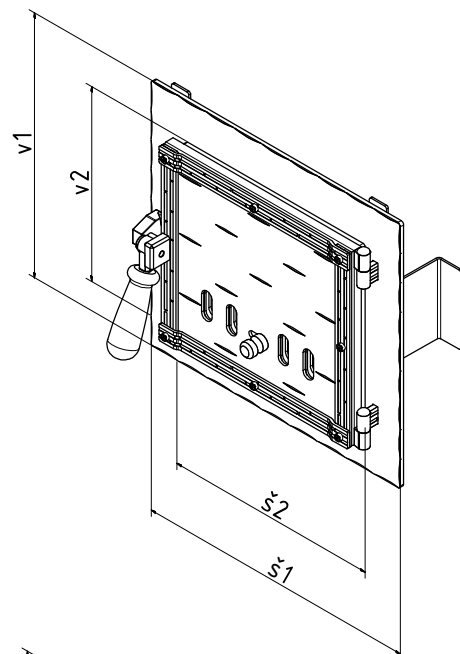
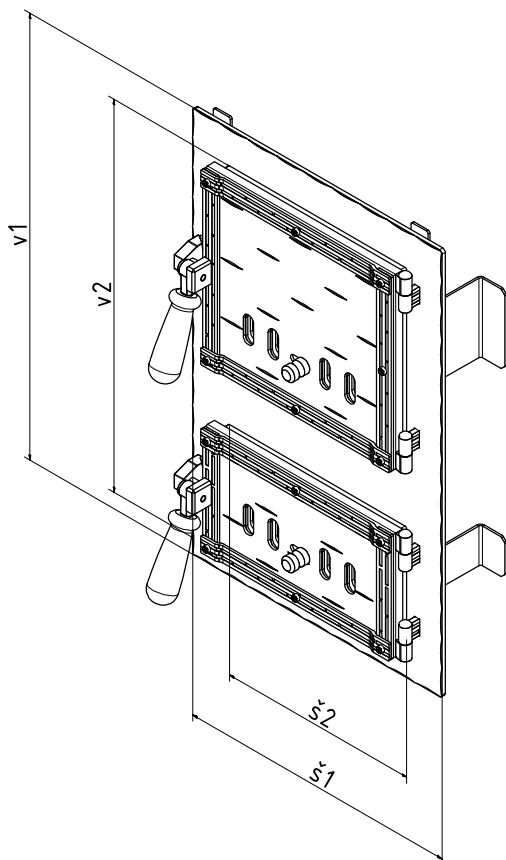
Koule keramická  
Knopfe Keramik



Koule mosaz  
Knopfe messing



Koule nerez  
Knopfe Nirosta



3 – stranné

4 – stranné

obj.č.	Název	Š1 x V1	Š2 x V2	Š1 x V1	Š2 x V2
2001.00	Topný štít	290 x 450	215 x 380	290 x 450	215 x 380
2002.00	Topný štít	290 x 650	215 x 580	290 x 650	215 x 580
2005.00	Topné dvířko	290 x 260	215 x 190	290 x 260	215 x 190
2006.00	Popelníkové dvířko	290 x 190	215 x 120	290 x 190	215 x 120

2008.00	Topný štít	315 x 455	275 x 440	315 x 475	275 x 440
2009.00	Topný štít	315 x 655	275 x 640	315 x 675	275 x 640
2010.00	Topné dvířko	315 x 245	275 x 225	315 x 265	275 x 225
2011.00	Popelníkové dvířko	315 x 265	275 x 225	315 x 265	275 x 225

2013.00	Topný štít	370 x 450	340 x 435	370 x 470	340 x 435
2014.00	Topný štít	370 x 650	340 x 635	370 x 670	340 x 635
2015.00	Topné dvířko	370 x 240	340 x 230	370 x 260	340 x 230
2016.00	Popelníkové dvířko	370 x 260	340 x 230	370 x 260	340 x 230



# TOPNÝ ŠTÍT UMW S TOPENIŠTĚM

- Štíty se základnou pro topeniště jsou konstruovány pro stavby kachlových sporáků. Topeniště je navrženo a vyráběno tak, aby bylo dosaženo co nejnižších emisních jednotek s ohledem na životní prostředí dle nejnovějších norem.
- Díky konstrukci a systému přívodu vzduchu dochází v topeništích při spalování k vysokým teplotám cca 750 - 850°C. Díky takto vysokým teplotám dochází ke kvalitnímu shoření a tím i vyšší účinnosti, nízké emisní hodnoty na spotřebu dřeva.
- Vysoké teploty tím pádem umožňují použití teplovodních výměníků usazených mimo topeniště. Tento systém má mnoho výhod proti stávajícím výměníkům, které byly součástí topeniště. Největší výhodou je umístění mimo topeniště, jelikož je možné celý výměník plně odstavit od provozu, pokud dojde k situaci, která by mohla vést k poškození výměníku a topného systému.
- Doporučené teplovodní výměníky najdete v sekci teplovodní výměníky, ale je možné vyrobit i atypické výměníky.
- Topeniště se základnou pro topeniště se dodává ve všech modelových řadách.
- Popelník je součástí dodávky štítu.
- Centrální přívod vzduchu je řešen přírubou pr.150 ze spodní strany.
- Štít se základnou topeniště nelze použít samostatně, je určeno pro zástavbu do stavěných kachlových sporáků.



2000.00.001  
Topeniště UMW 37x65



2000.00.001  
Topeniště UMW 37x45



2021.00.01  
Prosklený štít 38x46 UMW



2025.00.001  
Topeniště UMW 31x45



Koule dřevěná  
*Knöpfe holz heizbrust*



Koule chrom mat.  
*Knöpfe chrommat*



Koule chrom  
*Knöpfe chrom*



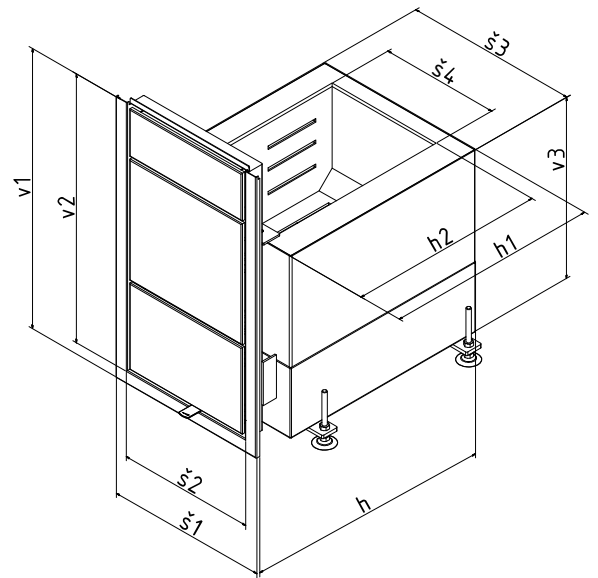
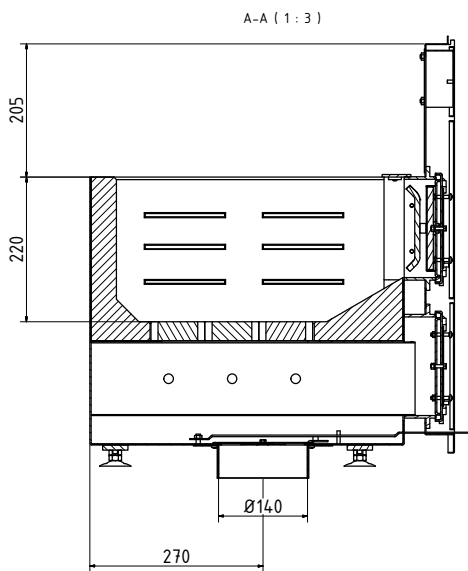
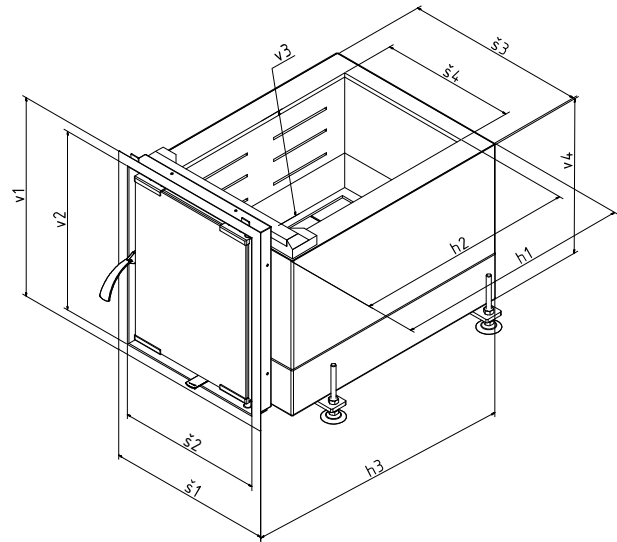
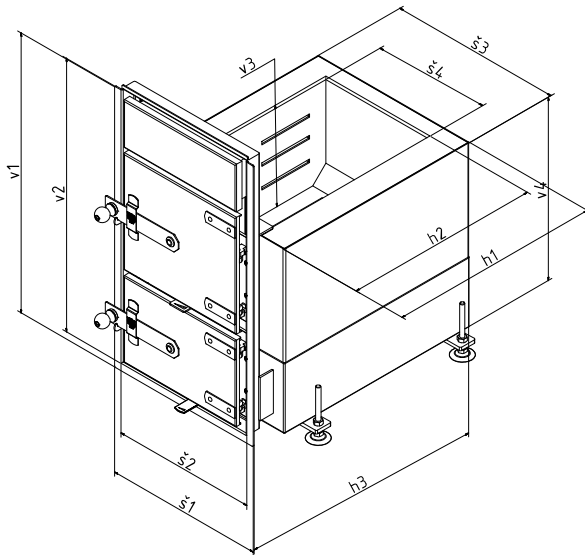
Koule keramická  
*Knöpfe Keramik*



Koule mosaz  
*Knöpfe messing*



Koule nerez  
*Knöpfe Nirosta*



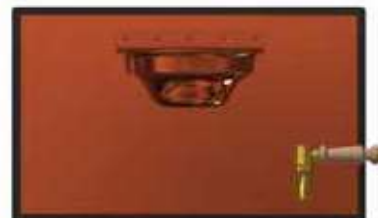
obj.č.	Název	Š1	Š2	Š3	Š4	V1	V2	V3	H	H1	H2
2018.00	Topný štít UMW 37 x 65	375	335	405	285	650	630	430	560	500	460
2020.00	Topný štít UMW 37 x 45	375	335	405	285	455	435	420	560	500	460
2021.00	Prosklený štít UMW 38 x 46	380	335	425	305	460	415	360	560	500	460
2022.00	Topný štít UMW 31 x 45	315	265	345	230	455	430	420	560	500	460
2026.00	Topný štít UMW 31 x 65	315	265	345	230	650	625	430	560	500	460
2027.00	Prosklený štít UMW 31 x 46	310	265	355	235	460	415	360	560	500	460
2028.00	Prosklený štít UMW 38 x 65	380	335	425	305	650	605	370	560	500	460

# PEČÍCÍ TROUBY

- Trouby jsou vyrobeny z černého plechu s povrchovou úpravou a s patinou, materiálů síly 0,8 – 3 mm ve standartních rozměrech. Povrchová úprava – vypalovací barva určena pro vysoké teploty.
- Buben trouby je vyroben z nerez, vyndávací dno je z 3 mm silného plechu.
- Výroba atypických troub je možná za příplatek dle náročnosti.
- Kuličky lze variabilně měnit dle přání zákazníka – dřevo, mosaz, chrom, chrom mat, nerez a keramika nebo lze použít i kovové madla dle kuchyně.
- Troubu je možno osadit teploměrem do dvířek, měření teploty je však pouze orientační.
- Buben trouby je ve standartním hloubkový 580 mm, lze buben zkrátit nebo prodloužit dle požadované délky, dno je vyndávací.
- Měděnec nádoba na ohřev vody umístěna v troubě. Voda pouze pro technické účely.
- 6121.00 Teploměr do trouby - zabudování do klasické trouby. POZOR měření teploty není přesné.



2106.00.001  
Pečící trouba 46x28x58



2110.00.001  
Měděnec 46x28x58



2120.00.001  
Pečící trouba prosklená s vynd. dnem  
46x28x58



2116.00.001  
Pečící trouba dvoukřídlá  
46x28x58



2503.00.001  
Ohřívací trouba dvoukřídlá oblouková  
46x35x37



Koule dřevěná  
*Knopfe holz heizbrust*



Koule chrom mat.  
*Knopfe chrommat*



Koule chrom  
*Knopfe chrom*



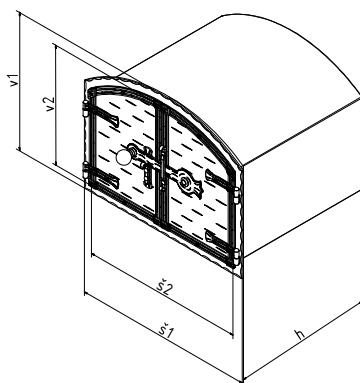
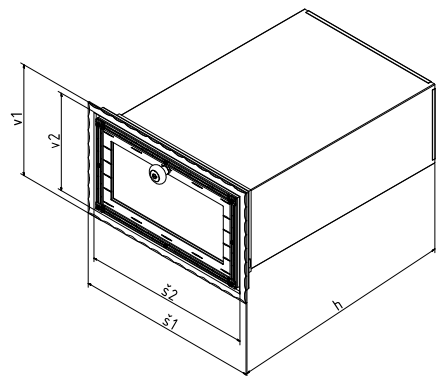
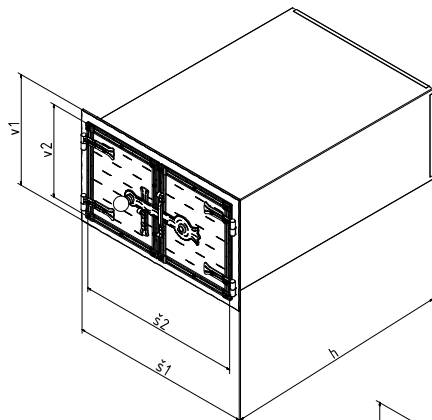
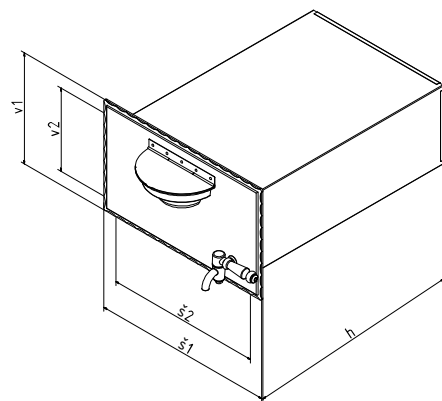
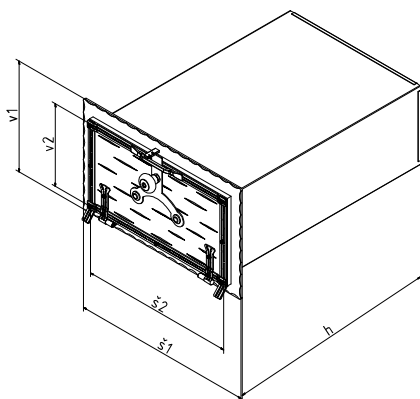
Koule keramická  
*Knopfe Keramik*



Koule mosaz  
*Knopfe messing*



Koule nerez  
*Knopfe Nirosta*



obj.č.	Název	Venkovní rozměr Š1 x V1	Zadivací rozměr Š2 x V2	Vnitřní rozměr bubny
2101.00	Pečící trouba s lamelou	460 x 450	390 x 380	380 x 220 x 580
2102.00	Pečící trouba s lamelou	420 x 450	350 x 380	340 x 220 x 580
2105.00	Pečící trouba	420 x 280	350 x 210	340 x 200 x 580
2106.00	Pečící trouba	460 x 280	390 x 210	380 x 200 x 580
2107.00	Pečící trouba	420 x 350	350 x 280	340 x 270 x 580
2108.00	Pečící trouba	460 x 350	390 x 280	380 x 270 x 580
2109.00	Měděnec	420 x 280	350 x 210	
2110.00	Měděnec	460 x 280	390 x 210	
2115.00.001	Pečící trouba dvoukřídla	420 x 350	350 x 280	340 x 270 x 580
2116.00.001	Pečící trouba dvoukřídla	460 x 280	390 x 210	380 x 200 x 580
2117.00.002	Pečící trouba dvoukřídla	420 x 350	350 x 280	340 x 270 x 580
2118.00.001	Pečící trouba dvoukřídla	460 x 350	390 x 280	380 x 270 x 580
2501.00.001	Trouba jednokřídla oblouková	460 x 350	390 x 280	380 x 270 x 580
2502.00.001	Trouba dvoukřídla oblouková	460 x 250	390 x 190	380 x 190 x 580
2503.00.001	Trouba dvoukřídla oblouková	460 x 350	390 x 290	380 x 280 x 580
2504.00.001	Trouba dvoukřídla oblouková	460 x 460	390 x 390	380 x 380 x 580
2120.00.001	Pečící trouba prosklená	460 x 280	390 x 210	380 x 200 x 580
2121.00.001	Pečící trouba prosklená	460 x 350	390 x 280	380 x 270 x 580

Trouby se dodávají ve standartní hloubce 580, hloubka se upravuje dle potřeby.

# VYMETACÍ DVÍŘKA A ČISTÍCÍ LAMELY

- Vymetací dvířka a čistící lamely jsou vyrobeny z černého plechu materiálů síly 0,8 – 2 mm s povrchovou úpravou vypalovací černá barva.
- Výroba atypických vymetacích dvířek a čistících lamel je možná za příplatek dle náročnosti.
- Kuličky lze variabilně měnit dle přání zákazníka – dřevo, mosaz, chrom, chrom mat, nerez a keramika nebo lze použít i kovové madla dle kuchyně.



2203.00.001  
Vymetací dvířka 15x15



2204.00.001  
Vymetací dvířka 18x18



2206.00.001  
Čistící lamela 46x15



2208.00.001  
Kominové dvířko 20x30



Koule dřevěná  
*Knopfe holz heizbrust*



Koule chrom mat.  
*Knopfe chrommat*



Koule chrom  
*Knopfe chrom*



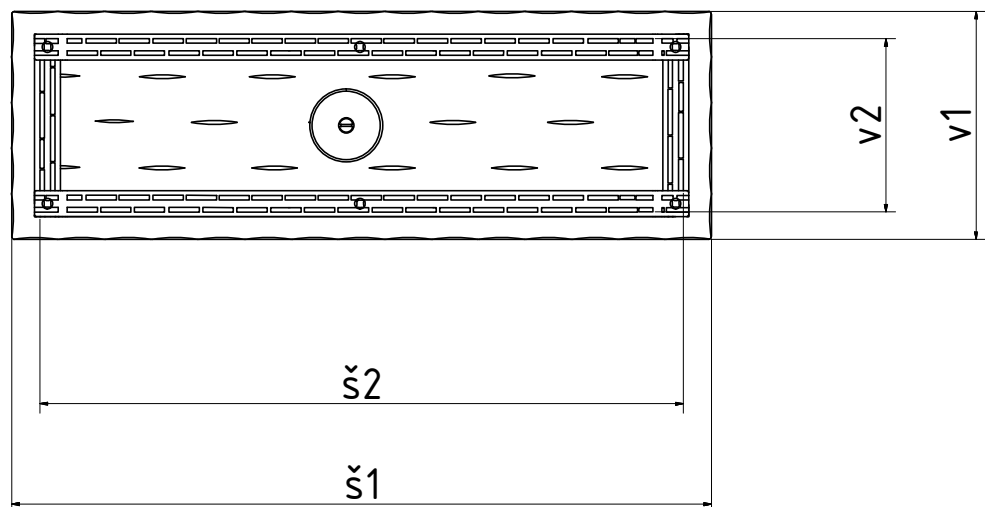
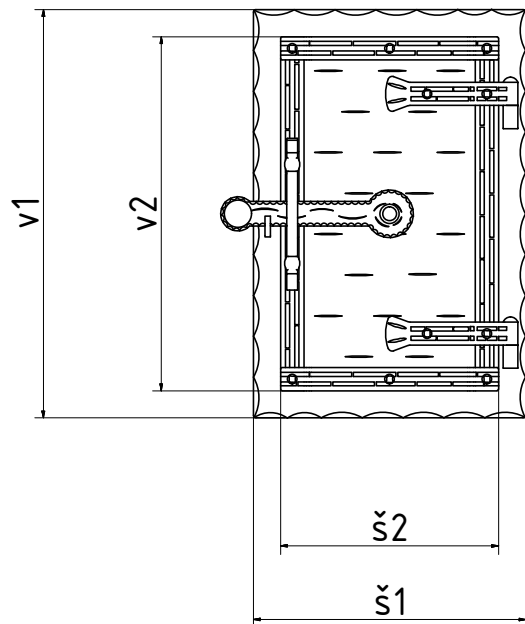
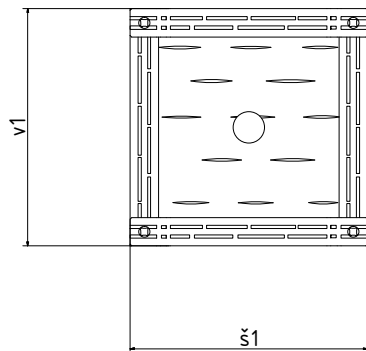
Koule keramická  
*Knopfe Keramik*



Koule mosaz  
*Knopfe messing*



Koule nerez  
*Knopfe Nirosta*



obj.č.	Název	Venkovní rozměr Š1 x V1	Zadivací rozměr Š2 x V2
2201.00.001	Vymetací dvířko	130 x 130	100 x 100
2203.00.001	Vymetací dvířko	150 x 150	120 x 120
2204.00.001	Vymetací dvířko	180 x 180	150 x 150
2205.00.001	Čistící lamela	420 x 170	350 x 100
2206.00.001	Čistící lamela	460 x 170	390 x 100

# DVOUKŘÍDLÁ DVÍŘKA, DVÍŘKA NA PIZA PECE A CHLEBOVÉ PECE

- Dvířka jsou vyrobeny z černého plechu s povrchovou úpravou a s patinou, materiálů síly 0,8 – 3 mm ve standardních rozměrech.
- Povrchová úprava – vypalovací barva určena pro vysoké teploty.
- Výroba atypických dvířek je možná za příplatek dle náročnosti.
- Kuličky lze variabilně měnit dle přání zákazníka – dřevo, mosaz, chrom, chrom mat, nerez a keramika nebo lze použít i kovové madla dle kuchyně.



2301.00.001  
Dvoukřídlá oblouková  
dvířka 46x25



2302.00.001  
Dvoukřídlá oblouková dvířka  
46x35



2304.00.001  
Dvoukřídlá oblouková dvířka  
46x46



2306.00.001  
Dvířka oblouková jednokřídlá  
46x25



2307.00.001  
Dvířka oblouková jednokřídlá  
46x35



2401.00.001  
Dvoukřídlá dvířka  
46x25



2402.00.001  
Dvoukřídlá dvířka  
46x35



2403.00.001  
Dvoukřídlé dvířko  
46x46



2405.00.001  
Dvoukřídlé dvířko  
60x80



Koule dřevěná  
Knopfe holz heizbrust



Koule chrom mat.  
Knopfe chrommat



Koule chrom  
Knopfe chrom



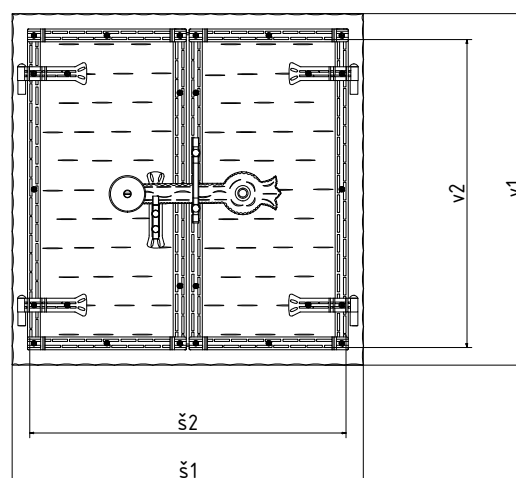
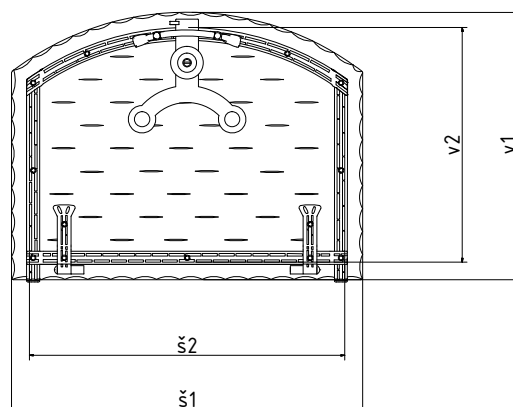
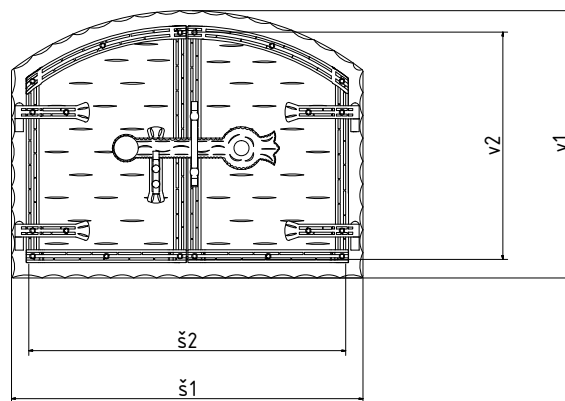
Koule keramická  
Knopfe Keramik



Koule mosaz  
Knopfe messing



Koule nerez  
Knopfe Nirosta



obj.č.	Název	Venkovní rozměr Š1 x V1	Zadivací rozměr Š2 x V2
2301.00.001	Dvoukřídla oblouková dvířka	460 x 250	420 x 210
2302.00.001	Dvoukřídla oblouková dvířka	460 x 350	420 x 310
2304.00.001	Dvoukřídla oblouková dvířka	460 x 460	420 x 420
2306.00.001	Dvířka oblouková jednokřídla	460 x 250	420 x 210
2307.00.001	Dvířka oblouková jednokřídla	460 x 350	420 x 310
2401.00.001	Dvoukřídla dvířka	460 x 250	420 x 210
2402.00.001	Dvoukřídle dvířko	460 x 350	420 x 310
2403.00.001	Dvoukřídle dvířko	460 x 460	420 x 420
2405.00.001	Dvoukřídle dvířko	600 x 800	560 x 860



- Uhláky jsou vyrobeny z černých materiálů síly 0,8 – 1,5 mm a ve standartních rozměrech.
- Atypické uhláky lze vyrobit, za příplatek dle náročnosti.
- Varianty uhláků na kolečkách a na výsuvných pojezdech (šuplík), které lze usadit nad sokl. Pojezdy jsou naše výrobky. Konstrukce pojezdů je vyrobena s ohledem na zatížení a prostředí kde jsou používány.
- Kuličky lze variabilně měnit dle přání zákazníka – dřevo, mosaz, chrom, chrom mat, nerez a keramika nebo lze použít i kovové madla dle kuchyně.
- Hloubka uhláku je ve standartním provedení 40 cm, lze i upravit dle potřeby.



2610.00.001

Uhlák na kolečkách v rámu  
40x34x40

2615.00.001

Uhlák na teleskopech v rámu  
40x34x40

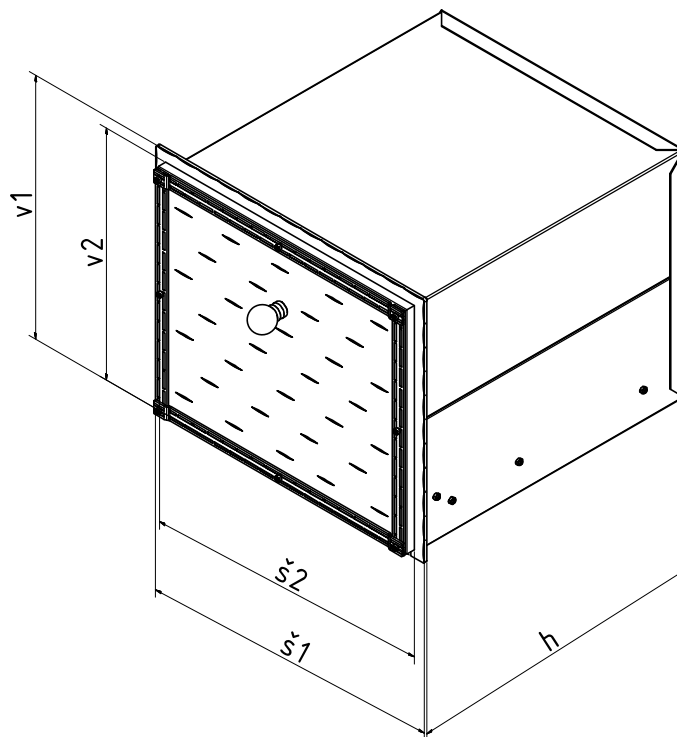
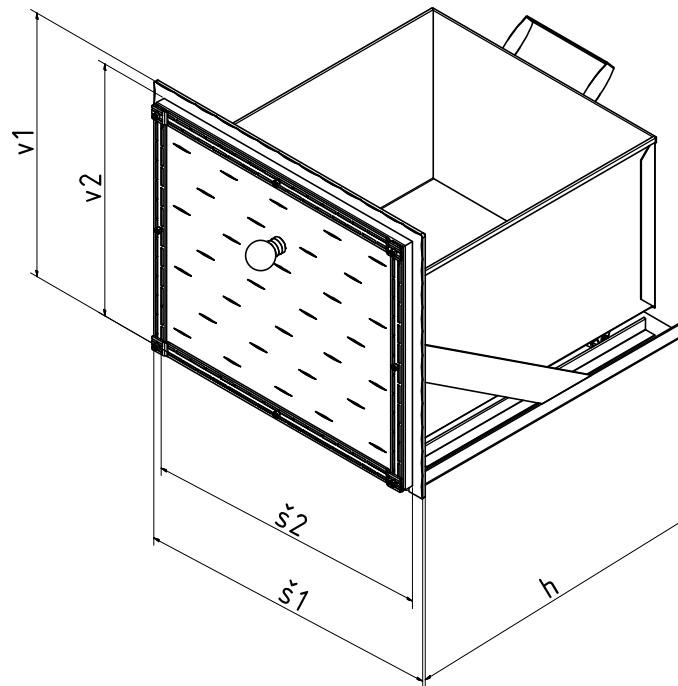
2616.00.001

Uhlák na teleskopech v rámu  
50x34x40

2625.00.001

Uhlák na teleskopech rádius 68x34x40

Koule dřevěná  
*Knopfe holz heizbrust*Koule chrom mat.  
*Knopfe chrommat*Koule chrom  
*Knopfe chrom*Koule keramická  
*Knopfe Keramik*Koule mosaz  
*Knopfe messing*Koule nerez  
*Knopfe Nirosta*



obj.č.	Název	Venkovní rozměr V1 x Š1	Zadivací rozměr V2 x Š2
2610.05	Uhlák na kolečkách v rámu	400 x 340	565 x 325
2611.05	Uhlák na kolečkách v rámu	500 x 340	465 x 325
2612.05	Uhlák na kolečkách v rámu	680 x 340	645 x 325
2615.05	Uhlák na teleskopech v rámu	400 x 340	565 x 325
2616.05	Uhlák na teleskopech v rámu	500 x 340	465 x 325
2617.05	Uhlák na teleskopech v rámu	680 x 340	645 x 325
2618.05	Uhlák na teleskopech v rámu rádus	680 x 340	645 x 325

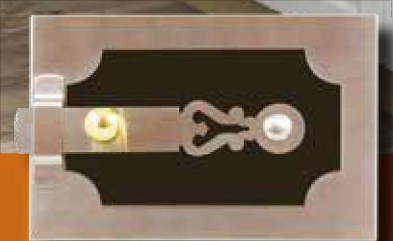
Maximální nosnost uhláků je 30 kg.



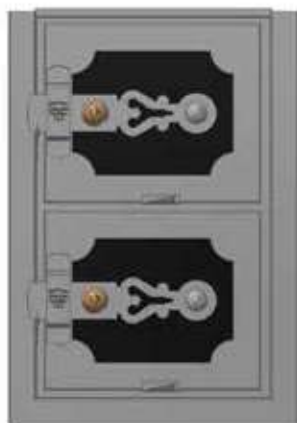
ŘEHULKA  
S.R.O.

3000.00

# SALZBURG



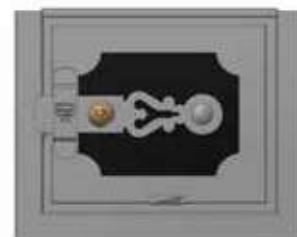
- Štíty jsou vyrobeny z nerezových materiálů síly 0,8 – 1,5 mm a z ocelových dílů ve standartních rozměrech.
- Výroba atypických štítů je možná, ale za příplatek dle náročnosti.
- Výplně jsou standartně barvené na černo, ale lze použít i jiné odstíny dle vzorníku RAL.
- Výplně je možné dodat i ve tvaru dle přání zákazníka příplatek dle náročnosti tvaru.
- Kuličky lze variabilně měnit dle přání zákazníka – dřevo, mosaz, chrom, chrom mat, nerez a keramika nebo lze použít i kovové madla dle kuchyně.
- Pokud je štít osazen bez rámu je nutné objednat 4 -stranou variantu, nebo pokud je štít usazen mezi rám a kachlovou římsou je nutné zadat rozměr mezi rámem a římsou.
- Popelník je součástí dodávky štítu.
- 4- stranné provedení je určeno pro osazení štítů a topných dvířek samostatně bez rámu.



3001.00.001  
 Topný štít 31x45



3002.00.001  
 Topný štít 31x65



3003.00.001  
 Topné dvířko 31x25



3004.00.001  
 Popelníkové dvířko 31x27



3005.00.001  
 Topný štít 37x45



Koule dřevěná  
*Knöpfe holz heizbrust*



Koule chrom mat.  
*Knöpfe chrommat*



Koule chrom  
*Knöpfe chrom*



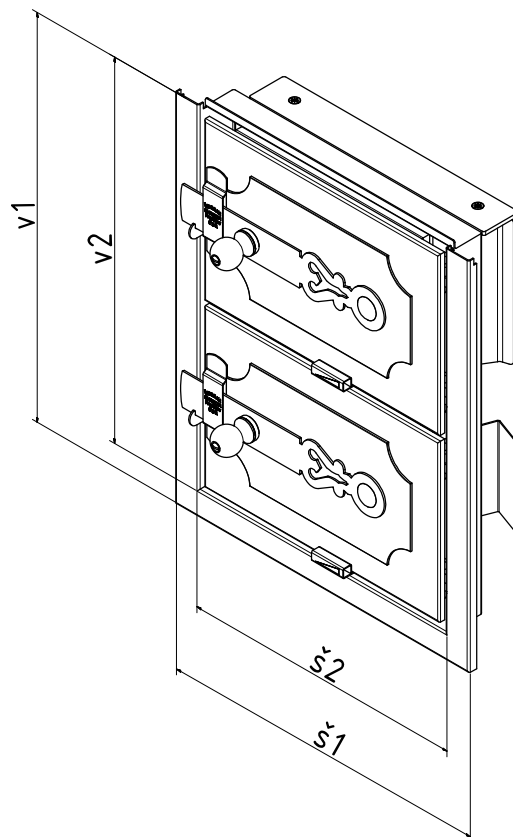
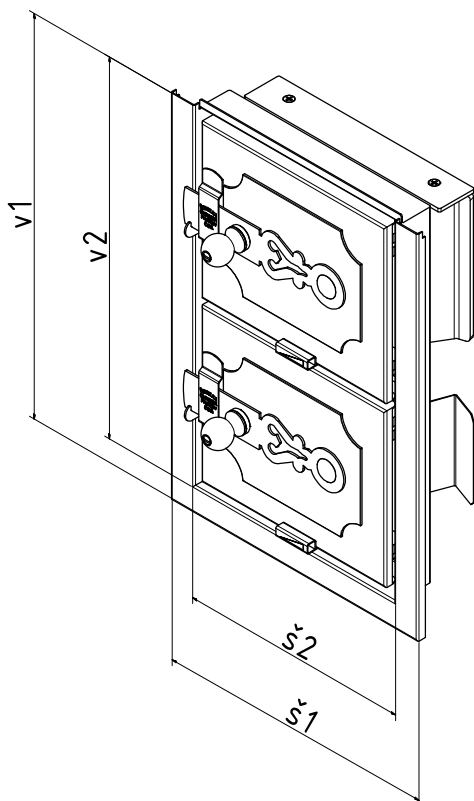
Koule keramická  
*Knöpfe Keramik*



Koule mosaz  
*Knöpfe messing*



Koule nerez  
*Knöpfe Nirosta*



3 – stranné

4 – stranné

obj.č.	Název	Š1 x V1	Š2 x V2	Š1 x V1	Š2 x V2
3001.00	Topný štít	310 x 450	255 x 425	310 x 475	255 x 425
3002.00	Topný štít	310 x 650	255 x 625	310 x 675	255 x 625
3003.00	Topné dvířko	310 x 240	255 x 210	310 x 265	255 x 210
3004.00	Popelníkové dvířko	310 x 265	255 x 210	310 x 265	255 x 210

3005.00	Topný štít	375 x 455	320 x 430	375 x 475	320 x 420
3006.00	Topný štít	375 x 650	320 x 625	375 x 675	320 x 625
3007.00	Topné dvířko	375 x 250	320 x 225	375 x 270	320 x 215
3008.00	Popelníkové dvířko	375 x 270	320 x 215	375 x 270	320 x 215

# TOPNÝ ŠTÍT UMW S TOPENIŠTĚM

- Štíty s základnou pro topeniště jsou konstruovány pro stavby kachlových sporáků. Topeniště je navrženo a vyráběno tak, aby bylo dosaženo co nejnižších emisních jednotek s ohledem na životní prostředí dle nejnovějších norem.
- Díky konstrukci a systému přívodu vzduchu dochází v topeništích při spalování k vysokým teplotám cca 750°C. Díky tak vysokým teplotám dochází ke kvalitnímu shoření a tím i vyšší účinnosti. Což má dobrý vliv na spotřebu dřeva.
- Vysoké teploty umožňují použití teplovodních výměníků usazených mimo topeniště. Tento systém má mnoho výhod proti stávajícím výměníkům, které byly součástí topeniště. Největší výhodou je umístění mimo topeniště, jelikož je možné celý výměník plně odstavit od provozu, pokud dojde k situaci, která by mohla vést k poškození výměníku a topného systému.
- Teplovodní výměníky je možné vyrobít i atypické dle konstrukce sporáku.
- Štít se základnou pro topeniště se dodává ve všech modelových řadách
- Popelník je součástí dodávky štítu.
- Cetrální přívod vzduchu je řešen přírubou pr.150 ze spodní strany.
- Štít se základnou pro topeniště nelze použít samostatně, je určeno pro zástavbu do stavěných kachlových sporáků.



3013.00.001  
Topný štít 37x45 UMW



3015.00.001  
Topný štít 31x45 UMW



Topeniště se sklodvířkem



Koule dřevěná  
Knopfe holz heizbrust



Koule chrom mat.  
Knopfe chrommat



Koule chrom  
Knopfe chrom



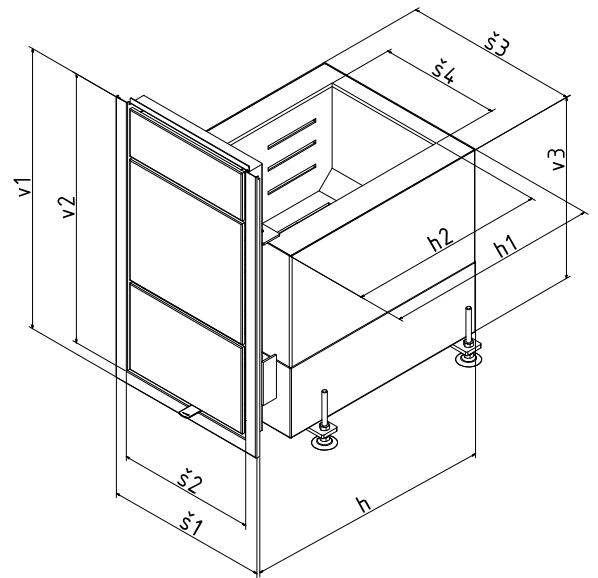
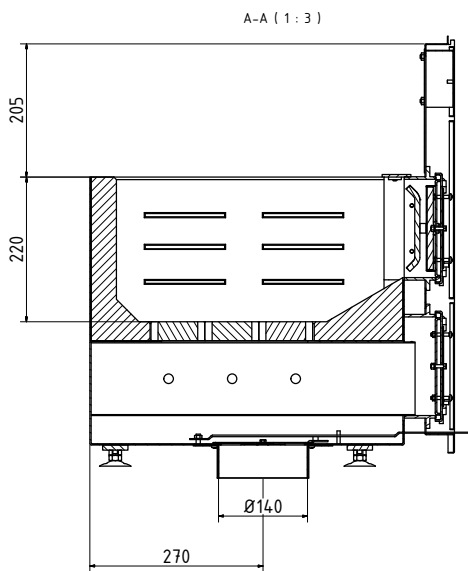
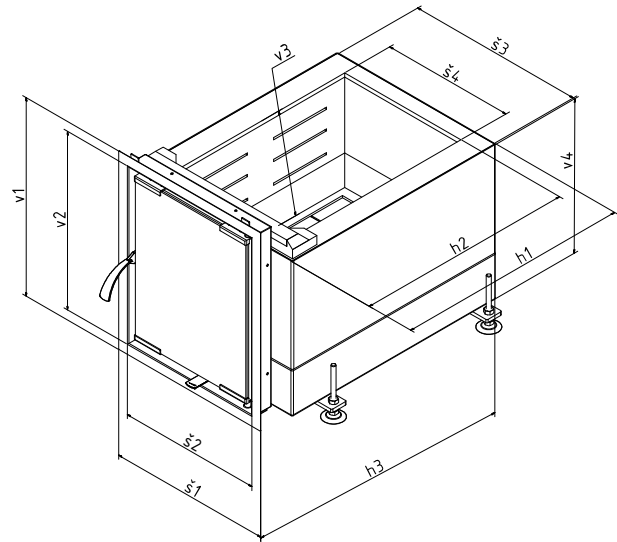
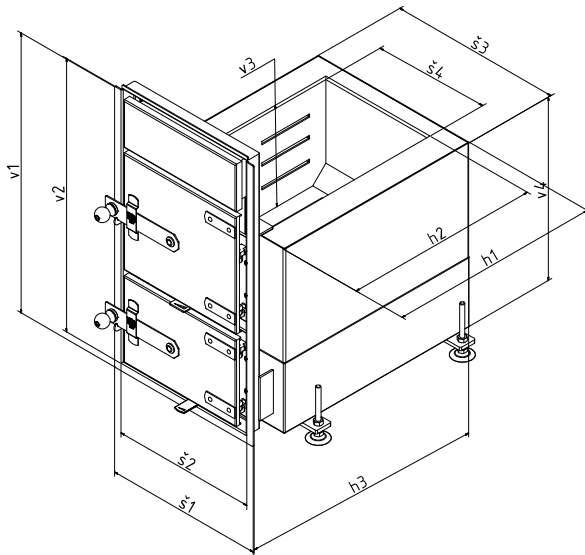
Koule keramická  
Knopfe Keramik



Koule mosaz  
Knopfe messing



Koule nerez  
Knopfe Nirosta



obj.č.	Název	Š1	Š2	Š3	Š4	V1	V2	V3	H	H1	H2
3012.00	Topný štít UMW 37 x 65	375	305	405	285	650	615	420	560	500	460
3013.00	Topný štít UMW 37 x 45	375	305	405	285	455	420	420	560	500	460
3014.00	Prosklený štít UMW 38 x 46	380	335	425	305	460	415	360	560	500	460
3015.00	Topný štít UMW 31 x 45	315	255	345	230	455	420	420	560	500	460
3016.00	Topný štít UMW 31 x 65	315	255	345	230	650	615	420	560	500	460
3017.00	Prosklený štít UMW 31 x 46	310	265	355	235	460	415	360	560	500	460
3018.00	Prosklený štít UMW 38 x 65	380	335	425	305	650	605	370	560	500	460

# PEČÍCÍ TROUBY

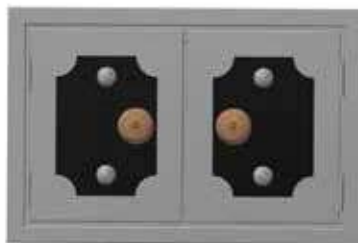
- Trouby jsou vyrobeny z nerezových materiálů síly 0,8 – 2 mm ve standartních rozměrech.
- Výroba atypických troub je možná za příplatek dle náročnosti.
- Výplně jsou standartně barvené na černo, lze použít i jiné odstíny dle vzorníku RAL.
- Výplně je možné dodat i ve tvaru dle přání zákazníka za příplatek dle náročnosti tvaru.
- Kuličky lze variabilně měnit dle přání zákazníka – dřevo, mosaz, chrom, chrom mat, nerez a keramika nebo lze použít i kovové madla dle kuchyňské linky.
- Troubu je možno osadit teploměrem do dvířek, měření teploty je však pouze orientační.
- Buben trouby je ve standartním provedení hluboký 580 mm, buben lze zkrátit nebo prodloužit dle požadované délky.
- Měděnec nádoba na ohřev vody je umístěna v troubě. Voda pouze pro technické účely.
- Trouby lze dodat v provedení vyndávací, nutno uvést v objednávce.
- 6121.00 Teploměr do trouby - zabudování do klasické trouby i instalace na prosklenou troubu  
– POZOR měření teploty není přesné.



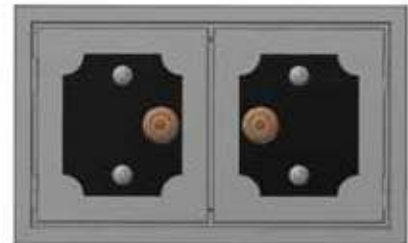
3104.00.001  
Trouba pečící s vynd. dnem  
42x28x58



3105.00.001  
Trouba pečící s vynd. dnem  
46x28x58



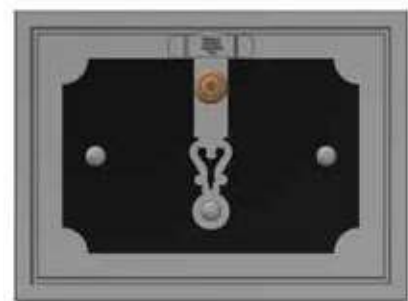
3106.00.001  
Trouba pečící dvoukřídlá s vynd. dnem  
42x28x58



3107.00.001  
Trouba pečící dvoukřídlá s vynd. dnem  
46x28x58



3109.00.001  
Měděnec 46x28x58



3115.00.001  
Trouba pečící s vynd. dnem  
46x34x58



Koule dřevěná  
Knopfe holz heizbrust



Koule chrom mat.  
Knopfe chrommat



Koule chrom  
Knopfe chrom



Koule keramická  
Knopfe Keramik

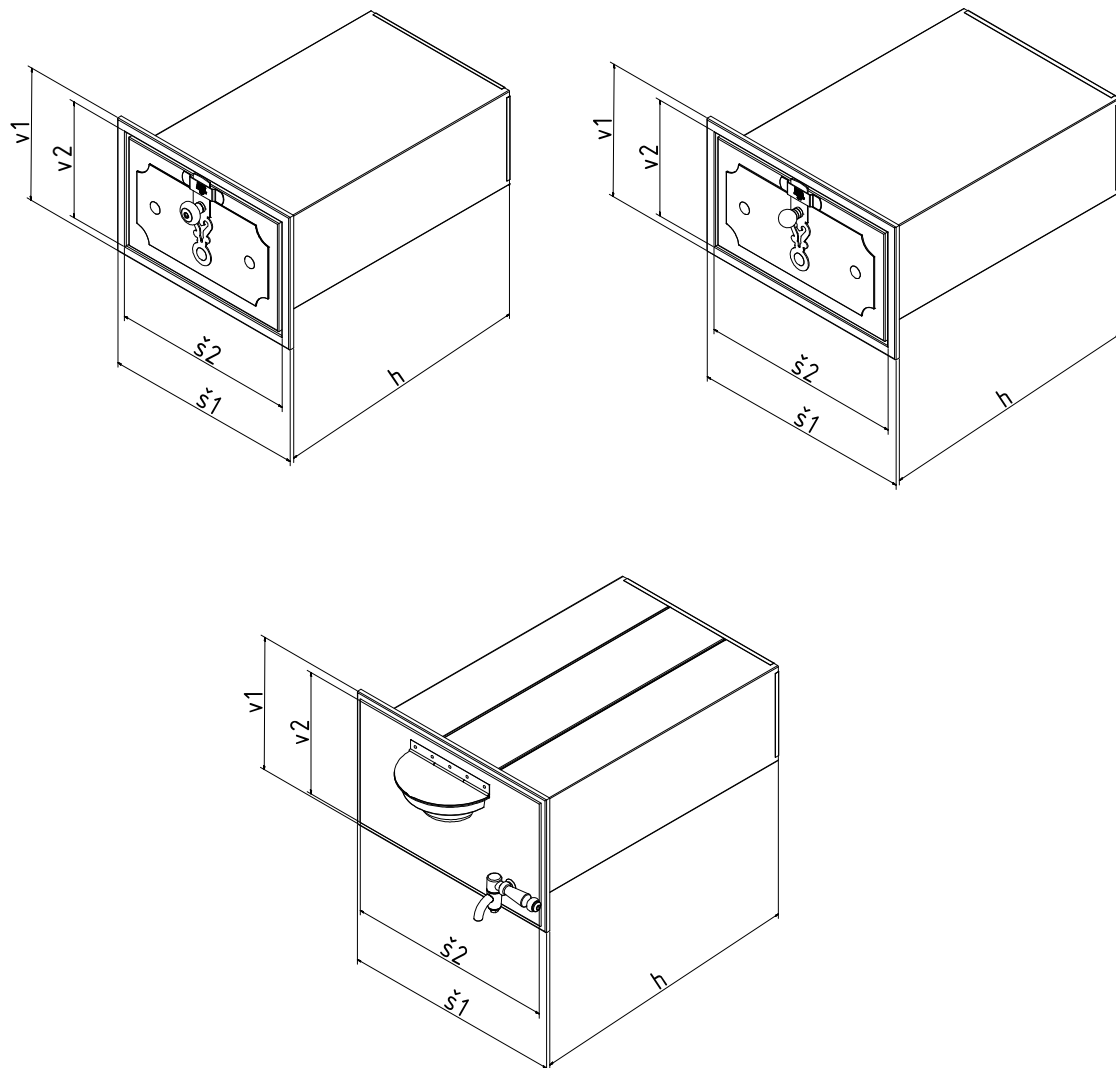


Koule mosaz  
Knopfe messing



Koule nerez  
Knopfe Nirosta





obj.č.	Název	Venkovní rozměr Š1 x V1	Zadivací rozměr Š2 x V2	Vnitřní rozměr bubnu
3102.00	Trouba pečící dvoukřídla	420 x 280	382 x 242	335 x 195 x 580
3103.00	Trouba pečící dvoukřídla	460 x 280	422 x 242	375 x 195 x 580
3104.00	Trouba pečící	420 x 280	382 x 242	335 x 195 x 580
3105.00	Trouba pečící	460 x 280	422 x 242	375 x 195 x 580
3106.00	Trouba pečící dvoukřídla	420 x 340	382 x 302	335 x 255 x 580
3107.00	Trouba pečící dvoukřídla	460 x 340	422 x 302	375 x 255 x 580
3108.00	Měděnec	420 x 280	382 x 242	335 x 195 x 580
3109.00	Měděnec	460 x 280	422 x 242	375 x 195 x 580
3110.00	Trouba pečící s čistící lamelou	420 x 450	382 x 242	335 x 195 x 580
3111.00	Trouba pečící s čistící lamelou	460 x 450	422 x 242	375 x 195 x 580
3114.00	Trouba pečící	420 x 340	382 x 302	335 x 255 x 580
3115.00	Trouba pečící	460 x 340	422 x 302	375 x 255 x 580
3116.00	Trouba pečící prosklená	460 x 280	422 x 242	375 x 195 x 580
3117.00	Trouba pečící prosklená	460 x 340	422 x 302	375 x 255 x 580

Trouby se dodávají ve standartní hloubce 580, hloubka se upravuje dle potřeby.

# VYMETACÍ DVÍŘKA A ČISTÍCÍ LAMELY

- Jsou vyrobeny z nerezových materiálů síly 0,8 – 1,5 mm a ve standartních rozměrech.
- Výroba atypických rozměrů je možná, za příplatek dle náročnosti.
- Výplně jsou standartně barvené na černo, ale lze použít i jiné odstíny dle vzorníku RAL.
- Výplně je možné dodat i ve tvaru dle přání zákazníka za příplatek dle náročnosti tvaru.
- Kuličky lze variabilně měnit dle přání zákazníka – dřevo, mosaz, chrom, chrom mat, nerez a keramika nebo lze použít i kovové madla dle kuchyně.



3201.00.001  
Vymetací dvířko 13x13



3203.00.001  
Vymetací dvířko 15x15



3204.00.001  
Vymetací dvířko 18x18



3205.00.001  
Čistící lamela 42x17



3206.00.001  
Čistící lamela 46x17



Koule dřevěná  
*Knöpfe holz heizbrust*



Koule chrom mat.  
*Knöpfe chrommat*



Koule chrom  
*Knöpfe chrom*



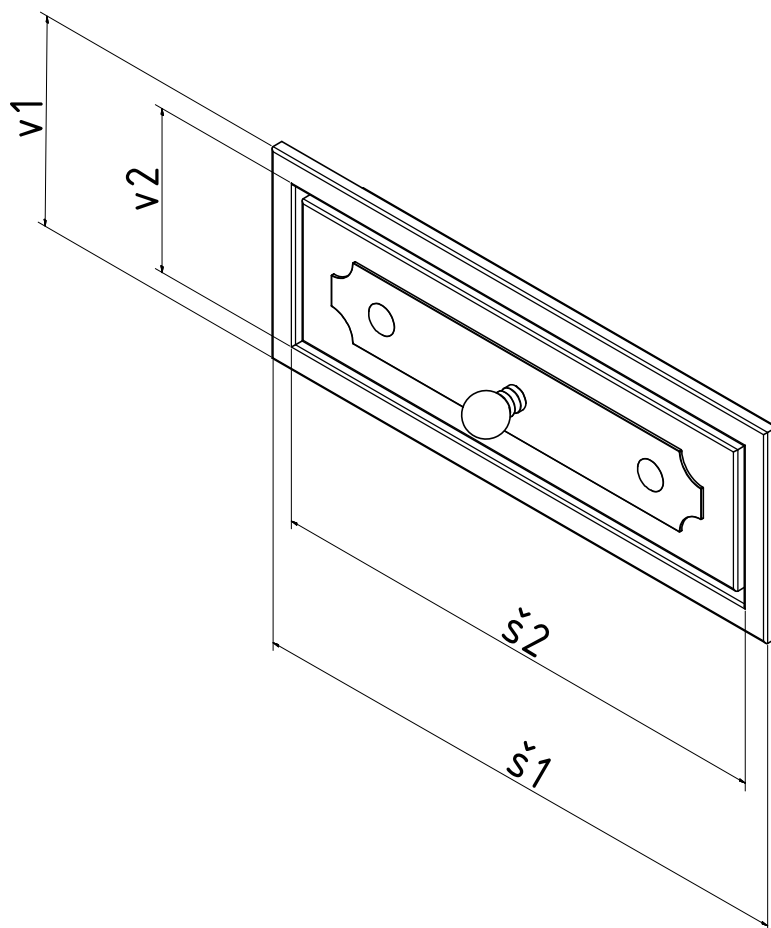
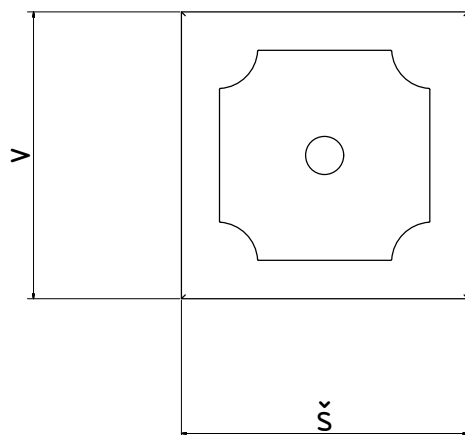
Koule keramická  
*Knöpfe Keramik*



Koule mosaz  
*Knöpfe messing*



Koule nerez  
*Knöpfe Nirosta*



obj.č.	Název	Venkovní rozměr Š1 x V1	Zadivací rozměr Š2 x V2
3201.00.001	Vymetací dvířko	130 x 130	100 x 100
3203.00.001	Vymetací dvířko	150 x 150	120 x 120
3204.00.001	Vymetací dvířko	180 x 180	150 x 150
3205.00.001	Čistící lamela	420 x 170	350 x 100
3206.00.001	Čistící lamela	460 x 170	390 x 100

- Uhláky jsou vyrobeny z nerezových materiálů síly 0,8 – 2,5 mm a ve standartních rozměrech.
- Atypické uhláky lze vyrobit za příplatek dle náročnosti.
- Varianty uhláků na kolečkách a na výsuvných pojezdech (šuplík), které lze usadit nad sokl. Pojezdy jsou naše výrobky. Konstrukce pojezdů je vyrobena s ohledem na zatížení a prostředí kde jsou používány.
- Výplně jsou standartně barvené na černo, lze použít i jiné odstíny dle vzorníku RAL.
- Výplně je možné dodat i ve tvaru dle přání zákazníka za příplatek dle náročnosti tvaru.
- Kuličky lze variabilně měnit dle přání zákazníka – dřevo, mosaz, chrom, chrom mat, nerez a keramika nebo lze použít i kovové madla dle kuchyně.
- Hloubka uhláku je ve standartním provedení 40 cm.



3312.00.001  
Uhlák na kolečkách  
65x34x40



3315.00.001  
Uhlák na teleskopech v rámu  
40x34x40



3316.00.001  
Uhlák na teleskopech 50x34x58



3317.00.001  
Uhlák na teleskopech v rámu 65x34x40



3318.00.001  
Uhlák na teleskopech v rámu rádius 65x34x40



Koule dřevěná  
*Knopfe holz heizbrust*



Koule chrom mat.  
*Knopfe chrommat*



Koule chrom  
*Knopfe chrom*



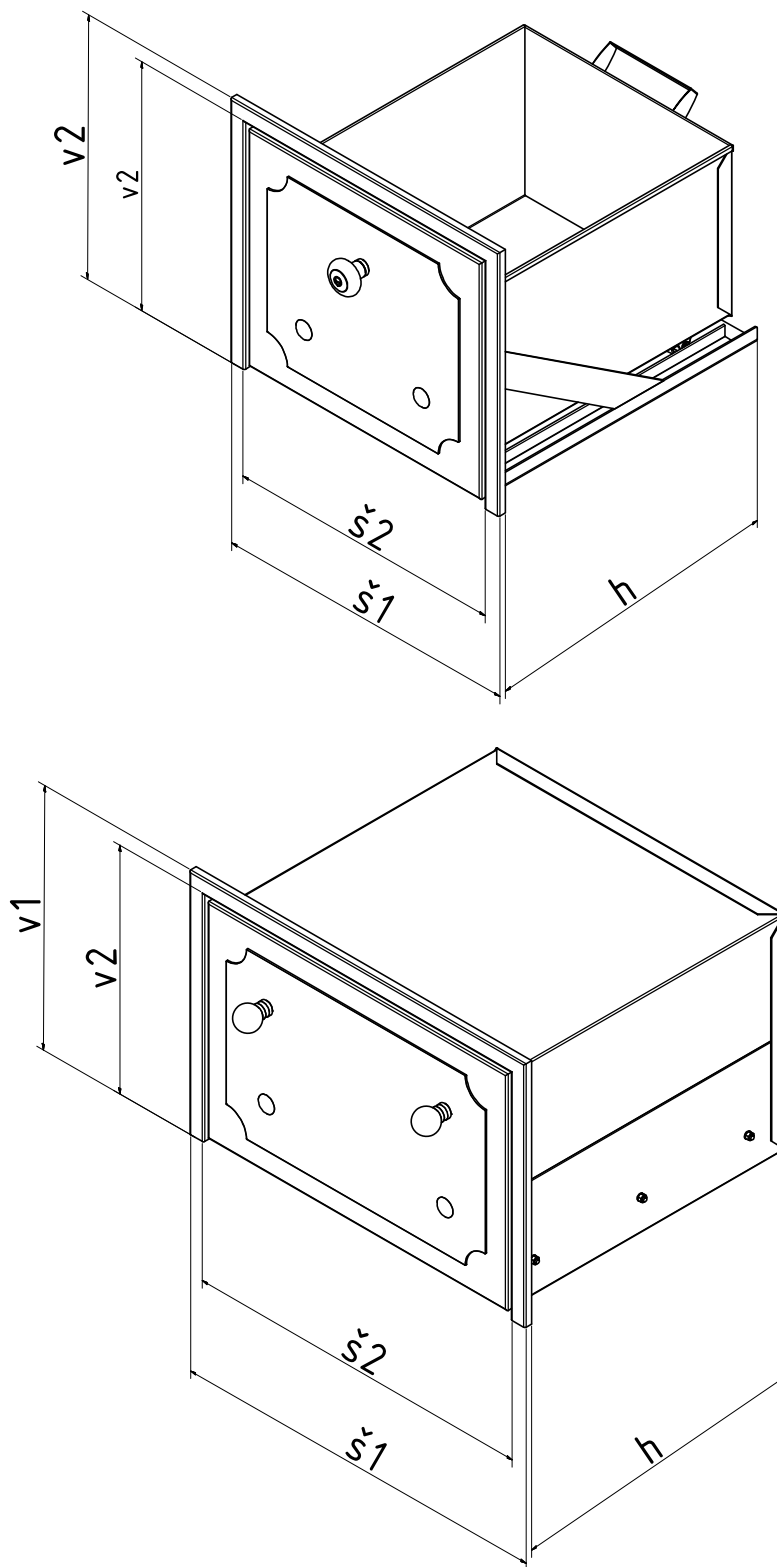
Koule keramická  
*Knopfe Keramik*



Koule mosaz  
*Knopfe messing*



Koule nerez  
*Knopfe Nirosta*



obj.č.	Název	Venkovní rozměr V1 x Š1	Zadivací rozměr V2 x Š2
3310.01	Uhlák na kolečkách v rámu	400 x 340	565 x 325
3311.01	Uhlák na kolečkách v rámu	500 x 340	465 x 325
3312.01	Uhlák na kolečkách v rámu	680 x 340	645 x 325
3315.01	Uhlák na teleskopech v rámu	400 x 340	565 x 325
3316.01	Uhlák na teleskopech v rámu	500 x 340	465 x 325
3317.01	Uhlák na teleskopech v rámu	680 x 340	645 x 325
3318.01	Uhlák na teleskopech v rámu ráduis	680 x 340	645 x 325

Maximální nosnost uhláků je 30 kg.

# DVOUKŘÍDLÁ DVÍŘKA, DVÍŘKA NA PIZA PECE A CHLEBOVÉ PECE

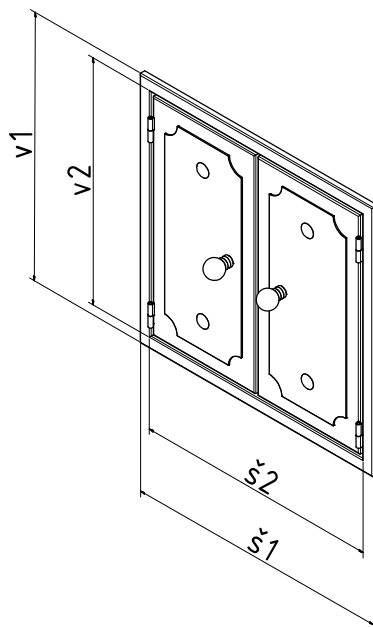
- Dvířka jsou vyrobeny z nerezového plechu, materiálů síly 0,8 – 2 mm ve standartních rozměrech.
- Výroba atypických dvířek je možná za příplatek dle náročnosti.
- Výplně jsou standartně barvené na černo, ale lze použít i jiné odatíny dle vzorníku RAL.
- Výplně je možné dodat i ve tvaru dle přání zákazníka příplatek dle náročnosti tvaru.
- Kuličky lze variabilně měnit dle přání zákazníka – dřevo, mosaz, chrom, chrom mat, nerez a keramika nebo lze použít i kovové madla dle kuchyně.



3410.00.001  
Dvoukřídlé dvířko 42x46



3411.00.001  
Dvoukřídlé dvířko 46x46



obj.č.	Název	Venkovní rozměr Š1 x V1	Zadivací rozměr Š2 x V2
3410.00.001	Dvoukřídlá dvířka	420 x 460	420 x 420
3411.00.001	Dvoukřídlá dvířka	460 x 460	380 x 420



Koule dřevěná  
Knopfe holz heizbrust



Koule chrom mat.  
Knopfe chrommat



Koule chrom  
Knopfe chrom



Koule keramická  
Knopfe Keramik



Koule mosaz  
Knopfe messing



Koule nerez  
Knopfe Nirosta



ŘEHULKA  
S.R.O.

3000.01

# MÜNCHEN

## MÜNCHEN



München 3000.01  
**TOPNÉ ŠTÍTY**

- Štíty jsou vyrobeny z nerezových materiálů síly 0,8 – 1,5 mm a z ocelových dílů ve standartních rozměrech.
- Výroba atypických štítů je možná, ale za příplatek dle náročnosti.
- Výplně jsou standartně barvené na černo, ale lze použít i jiné odstíny dle vzorníku RAL.
- Výplně je možné dodat i ve tvaru dle přání zákazníka příplatek dle náročnosti tvaru.
- Kuličky lze variabilně měnit dle přání zákazníka – dřevo, mosaz, chrom, chrom mat, nerez a keramika nebo lze použít i kovové madla dle kuchyně.
- Pokud je štít osazen bez rámu je nutné objednat 4 -stranou variantu, nebo pokud je štít usazen mezi rám a kachlovou římsou je nutné zadat rozměr mezi rámem a římsou.
- Popelník je součástí dodávky štítu.
- 4- stranné provedení je určeno pro osazení štítů a topných dvířek samostatně bez rámu.



3001.01.001  
 Topný štít 31x45



3002.01.001  
 Topný štít 31x65



3003.01.001  
 Topné dvířko 31x25



3004.01.001  
 Popelníkové dvířko 31x27



3005.01.001  
 Topný štít 37x45



3006.01.001  
 Topný štít 37x65



3007.01.001  
 Topné dvířko 37x25



3008.01.001  
 Popelníkové dvířko 37x27



Koule dřevěná  
 Knopfe holz heizbrust



Koule chrom mat.  
 Knopfe chrommat



Koule chrom  
 Knopfe chrom



Koule keramická  
 Knopfe Keramik

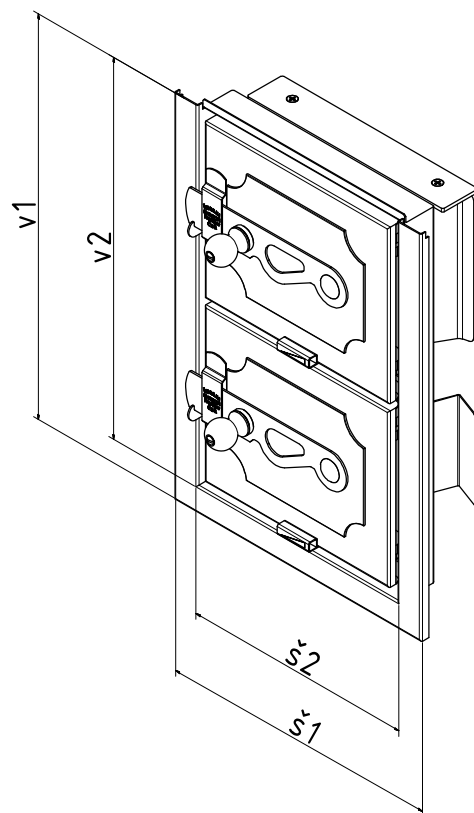
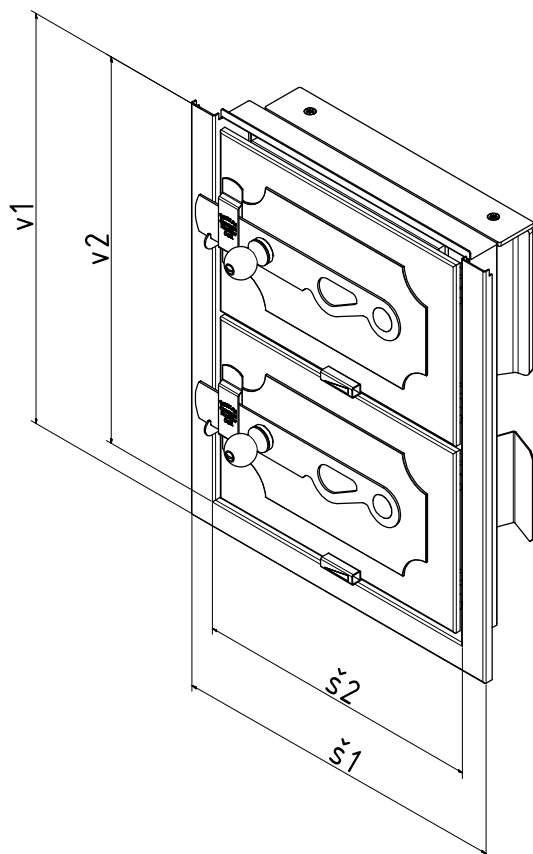


Koule mosaz  
 Knopfe messing



Koule nerez  
 Knopfe Nirosta





3 – stranné

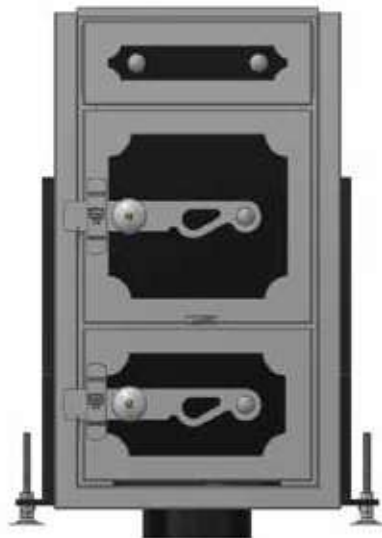
4 – stranné

obj.č.	Název	Š1 x V1	Š2 x V2	Š1 x V1	Š2 x V2
3001.01.001	Topný štít	310 x 450	255 x 425	310 x 475	255 x 425
3002.01.001	Topný štít	310 x 650	255 x 625	310 x 675	255 x 625
3003.01.001	Topné dvířko	310 x 240	255 x 210	310 x 265	255 x 210
3004.01.001	Popelníkové dvířko	310 x 265	255 x 210	310 x 265	255 x 210

3005.01.001	Topný štít	375 x 455	320 x 430	375 x 475	320 x 420
3006.01.001	Topný štít	375 x 650	320 x 625	375 x 675	320 x 625
3007.01.001	Topné dvířko	375 x 250	320 x 225	375 x 270	320 x 215
3008.01.001	Popelníkové dvířko	375 x 270	320 x 215	375 x 270	320 x 215

# TOPNÝ ŠTÍT UMW S TOPENIŠTĚM

- Štíty se základnou pro topeniště jsou konstruovány pro stavby kachlových sporáků. Topeniště je navrženo a vyráběno tak, aby bylo dosaženo co nejnižších emisních jednotek s ohledem na životní prostředí dle nejnovějších norem.
- Díky konstrukci a systému přívodu vzduchu dochází v topeništích při spalování k vysokým teplotám cca 750°C. Díky tak vysokým teplotám dochází ke kvalitnímu shoření a tím i vyšší účinnosti. Což má dobrý vliv na spotřebu dřeva.
- Vysoké teploty umožňují použití teplovodních výměníků usazených mimo topeniště. Tento systém má mnoho výhod proti stávajícím výměníkům, které byly součástí topeniště. Největší výhodou je umístění mimo topeniště, jelikož je možné celý výměník plně odstavit od provozu, pokud dojde k situaci, která by mohla vést k poškození výměníku a topného systému.
- Teplovodní výměníky je možné vyrobit i atypické dle konstrukce sporáku.
- Štít se základnou pro topeniště se dodává ve všech modelových řadách.
- Popelník je součástí dodávky štítu.
- Centrální přívod vzduchu je řešen přírubou pr.150 ze spodní strany.
- Štít se základnou pro topeniště nelze použít samostatně, je určeno pro zástavbu do stavěných kachlových sporáků.



3012.01.001  
Topný štít 37x65 UMW



3013.01.001  
Topný štít 37x45 UMW



3015.01.001  
Topný štít 31x45 UMW



Topeniště se sklodvířkem



Koule dřevěná  
Knopfe holz heizbrust



Koule chrom mat.  
Knopfe chrommat



Koule chrom  
Knopfe chrom



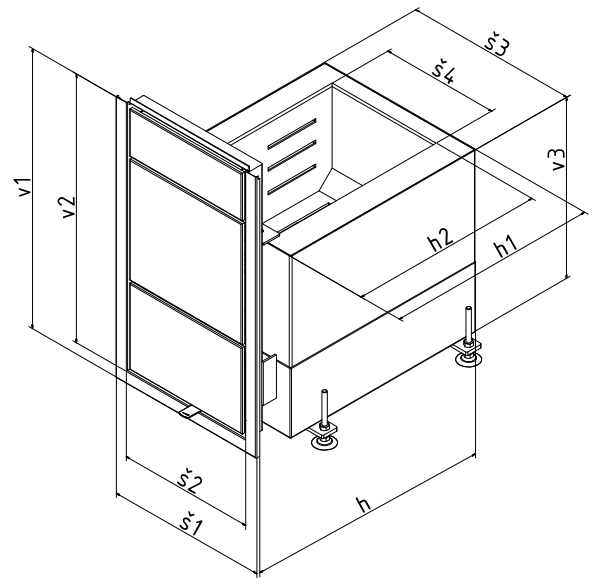
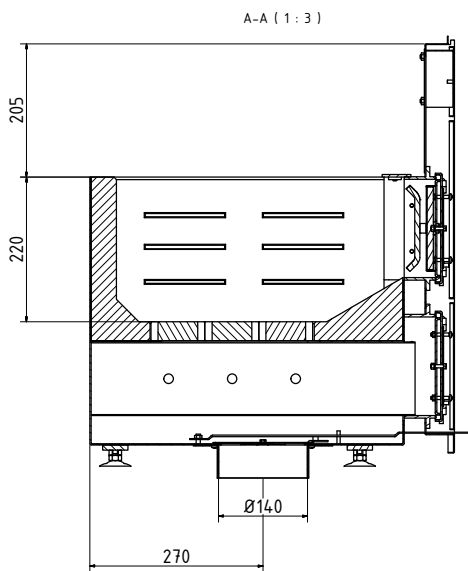
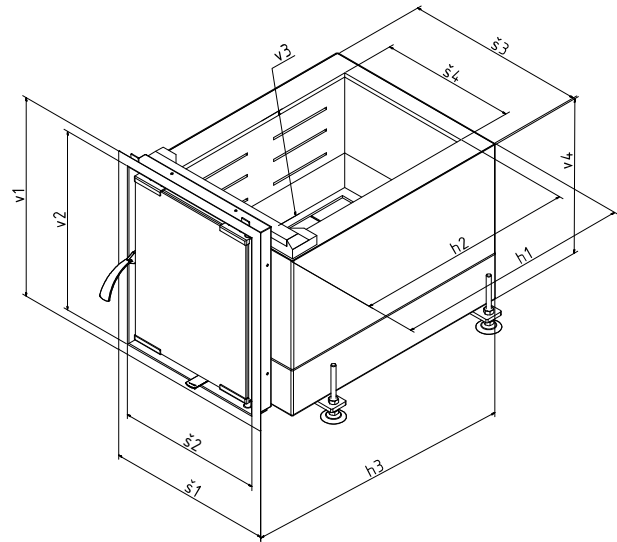
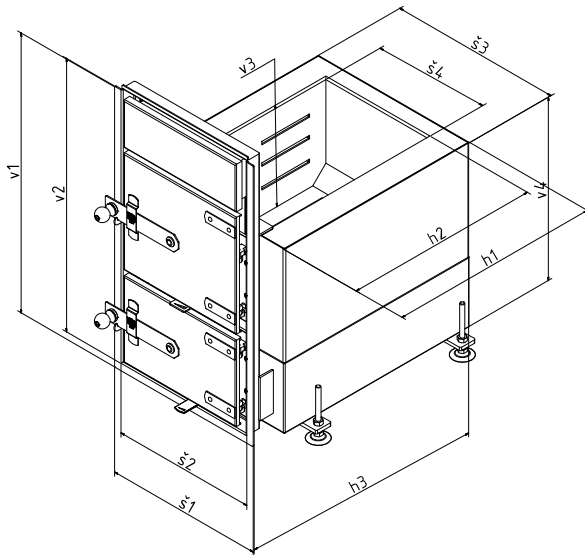
Koule keramická  
Knopfe Keramik



Koule mosaz  
Knopfe messing



Koule nerez  
Knopfe Nirosta



obj.č.	Název	Š1	Š2	Š3	Š4	V1	V2	V3	H	H1	H2
3012.01	Topný štít UMW 37 x 65	375	305	405	285	650	615	420	560	500	460
3013.01	Topný štít UMW 37 x 45	375	305	405	285	455	420	420	560	500	460
3014.01	Prosklený štít UMW 38 x 46	380	335	425	305	460	415	360	560	500	460
3015.01	Topný štít UMW 31 x 45	315	255	345	230	455	420	420	560	500	460
3016.01	Topný štít UMW 31 x 65	315	255	345	230	650	615	420	560	500	460
3017.01	Prosklený štít UMW 31 x 46	310	265	355	235	460	415	360	560	500	460
3018.01	Prosklený štít UMW 38 x 65	380	335	425	305	650	605	370	560	500	460

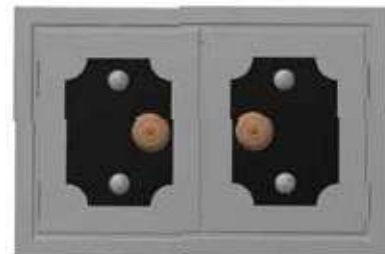
## PEČÍCÍ TROUBY

- Trouby jsou vyrobeny z nerezových materiálů síly 0,8 – 2 mm ve standartních rozměrech.
- Výroba atypických troub je možná za příplatek dle náročnosti.
- Výplně jsou standartně barvené na černo, lze použít i jiné odstíny dle vzorníku RAL.
- Výplně je možné dodat i ve tvaru dle přání zákazníka za příplatek dle náročnosti tvaru.
- Kuličky lze variabilně měnit dle přání zákazníka – dřevo, mosaz, chrom, chrom mat, nerez a keramika nebo lze použít i kovové madla dle kuchyňské linky.
- Troubu je možno osadit teploměrem do dvířek, měření teploty je však pouze orientační.
- Buben trouby je ve standartním provedení hluboký 580 mm, buben lze zkrátit nebo prodloužit dle požadované délky.
- Měděnec nádoba na ohřev vody je umístěna v troubě. Voda pouze pro technické účely.
- Trouby lze dodat v provedení vyndávací, nutno uvést v objednávce.
- Čela trouby lze osadit teploměry, pro orientační měření teploty uvnitř trouby.
- 6121.00 Teploměr do trouby - zabudování do klasické trouby i instalace na prosklenou troubu – POZOR měření teploty není přesné.



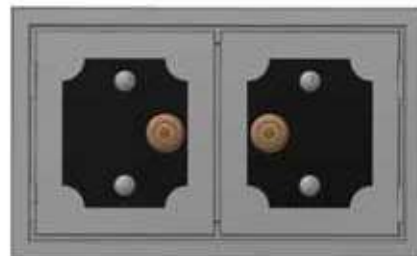
3105.01.001

Trouba pečící s vynd. dnem 46x28x58



3106.01.001

Trouba pečící dvoukřídla s vynd. dnem 42x28x58



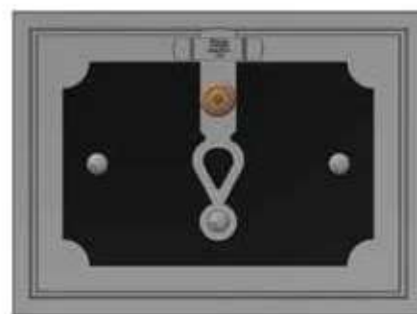
3107.01.001

Trouba pečící dvoukřídla s vynd. dnem 46x28x58



3109.01.001

Měděnec 46x28x58



3115.01.001

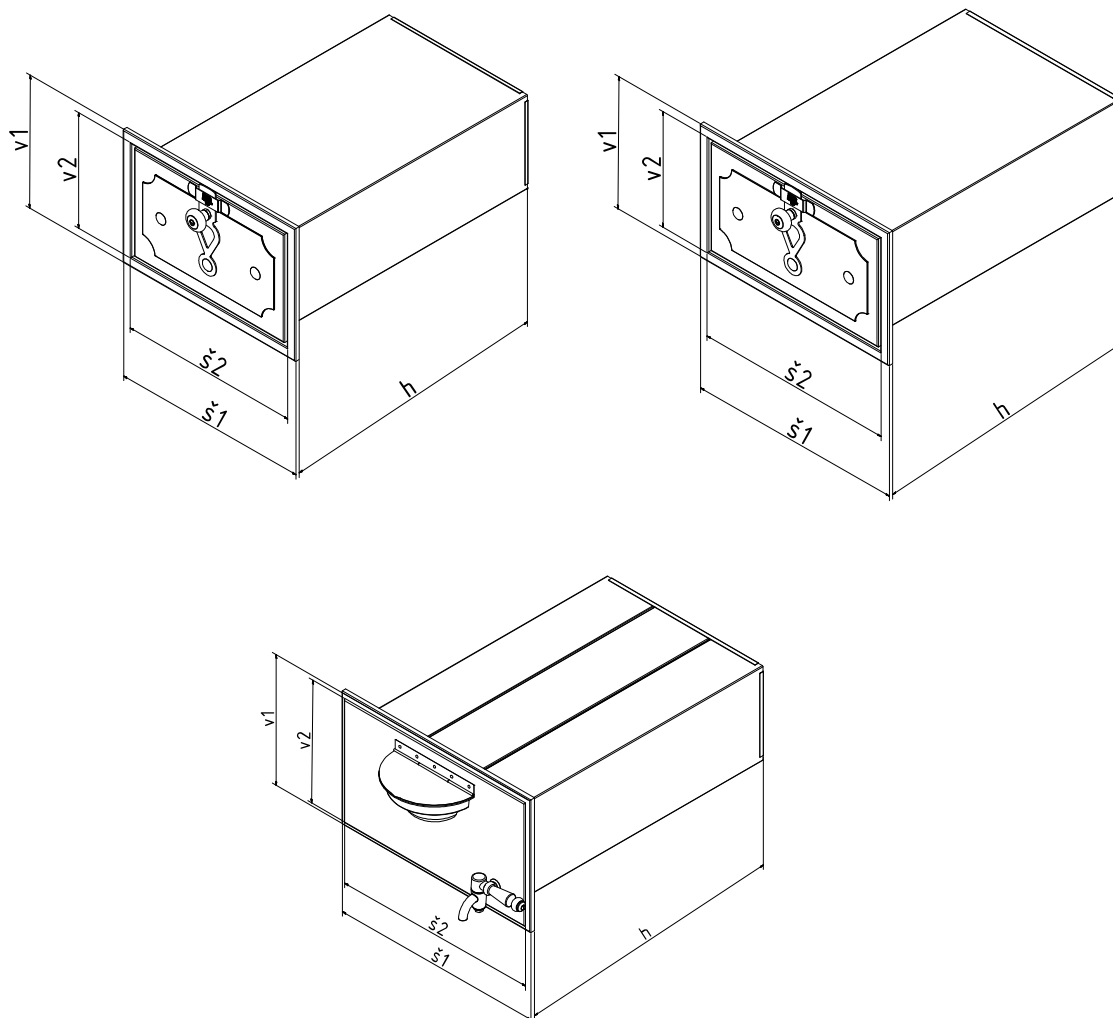
Trouba pečící 46x35x58



3116.01.001

Trouba prosklená 46x28

Koule dřevěná  
Knopfe holz heizbrustKoule chrom mat.  
Knopfe chrommatKoule chrom  
Knopfe chromKoule keramická  
Knopfe KeramikKoule mosaz  
Knopfe messingKoule nerez  
Knopfe Nirosta



obj.č.	Název	Venkovní rozměr Š1 x V1	Zadivací rozměr Š2 x V2	Vnitřní rozměr bubnu
3102.01	Trouba pečící dvoukřídlá	420 x 280	382 x 242	335 x 195 x 580
3103.01	Trouba pečící dvoukřídlá	460 x 280	422 x 242	375 x 195 x 580
3104.01	Trouba pečící	420 x 280	382 x 242	335 x 195 x 580
3105.01	Trouba pečící	460 x 280	422 x 242	375 x 195 x 580
3106.01	Trouba pečící dvoukřídlá	420 x 340	382 x 302	335 x 255 x 580
3107.01	Trouba pečící dvoukřídlá	460 x 340	422 x 302	375 x 255 x 580
3108.01	Měděnec	420 x 280	382 x 242	335 x 195 x 580
3109.01	Měděnec	460 x 280	422 x 242	375 x 195 x 580
3110.01	Trouba pečící s čistící lamelou	420 x 450	382 x 242	335 x 195 x 580
3111.01	Trouba pečící s čistící lamelou	460 x 450	422 x 242	375 x 195 x 580
3114.01	Trouba pečící	420 x 340	382 x 302	335 x 255 x 580
3115.01	Trouba pečící	460 x 340	422 x 302	375 x 255 x 580

Trouby se dodávají ve standartní hloubce 580, hloubka se upravuje dle potřeby.

# VYMETACÍ DVÍŘKA A ČISTÍCÍ LAMELY

- Jsou vyrobeny z nerezových materiálů síly 0,8 – 1,5 mm a ve standartních rozměrech.
- Výroba atypických rozměrů je možná, za příplatek dle náročnosti.
- Výplně jsou standartně barvené na černo, ale lze použít i jiné odstíny dle vzorníku RAL.
- Výplně je možné dodat i ve tvaru dle přání zákazníka za příplatek dle náročnosti tvaru.
- Kuličky lze variabilně měnit dle přání zákazníka – dřevo, mosaz, chrom, chrom mat, nerez a keramika nebo lze použít i kovové madla dle kuchyně.



3201.01.001  
Vymetací dvířko 13x13



3203.01.001  
Vymetací dvířko 15x15



3204.01.001  
Vymetací dvířko 18x18



3205.01.001  
Čistící lamela 42x17



3206.01.001  
Čistící lamela 46x17



Koule dřevěná  
*Knöpfe holz heizbrust*



Koule chrom mat.  
*Knöpfe chrommat*



Koule chrom  
*Knöpfe chrom*



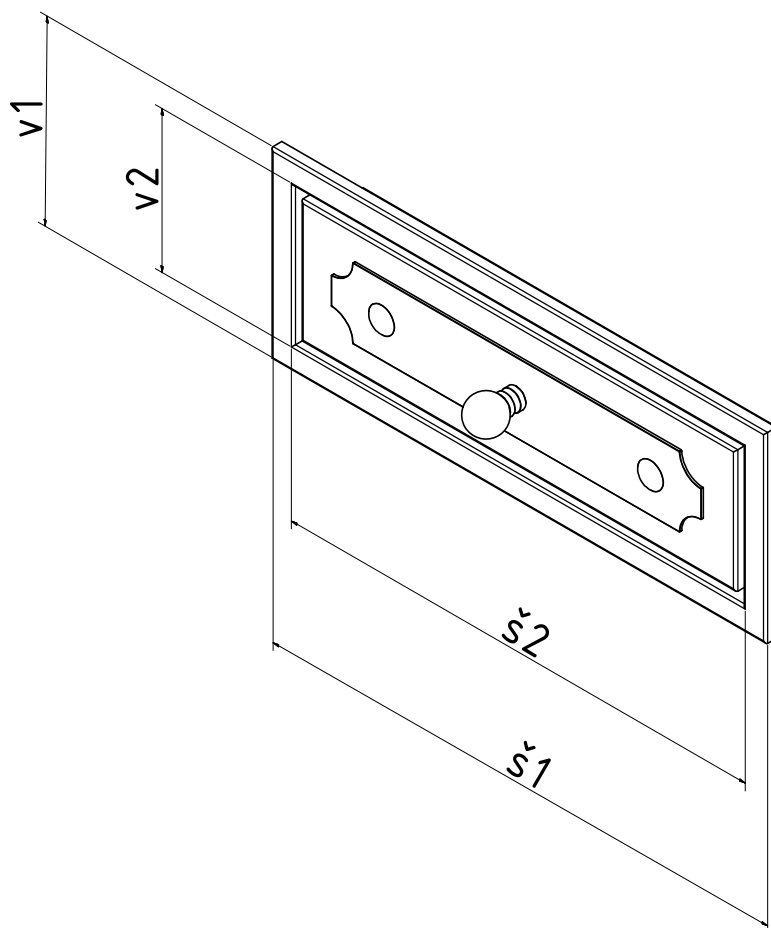
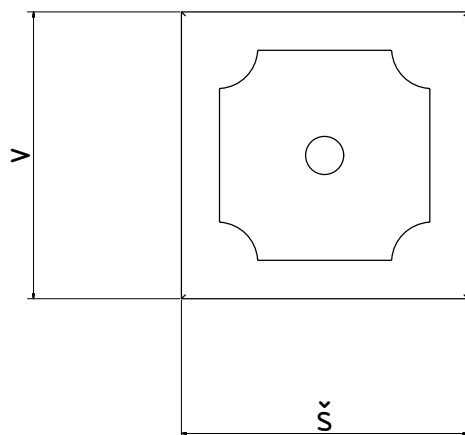
Koule keramická  
*Knöpfe Keramik*



Koule mosaz  
*Knöpfe messing*



Koule nerez  
*Knöpfe Nirosta*



obj.č.	Název	Venkovní rozměr Š1 x V1	Zadivací rozměr Š2 x V2
3201.01.001	Vymetací dvířko	130 x 130	100 x 100
3203.01.001	Vymetací dvířko	150 x 150	120 x 120
3204.01.001	Vymetací dvířko	180 x 180	150 x 150
3205.01.001	Čistící lamela	420 x 170	350 x 100
3206.01.001	Čistící lamela	460 x 170	390 x 100

- Uhláky jsou vyrobeny z nerezových materiálů síly 0,8 – 2,5 mm a ve standardních rozměrech.
- Atypické uhláky lze vyrobit za příplatek dle náročnosti.
- Varianty uhláků na kolečkách a na výsuvných pojezdech (šuplík), které lze usadit nad sokl. Pojezdy jsou naše výrobky. Konstrukce pojezdů je vyrobena s ohledem na zatížení a prostředí kde jsou používány.
- Výplně jsou standardně barvené na černo, lze použít i jiné odstíny dle vzorníku RAL.
- Výplně je možné dodat i ve tvaru dle přání zákazníka za příplatek dle náročnosti tvaru.
- Kuličky lze variabilně měnit dle přání zákazníka – dřevo, mosaz, chrom, chrom mat, nerez a keramika nebo lze použít i kovové madla dle kuchyně.
- Hloubka uhláku je ve standardním provedení 40 cm.



3312.01.001  
Uhlák na kolečkách  
65x34x40



3315.01.001  
Uhlák na teleskopech v rámu  
40x34x40



3316.01.001  
Uhlák na teleskopech 50x34x58



3317.01.001  
Uhlák na teleskopech v rámu 65x34x40



3318.01.001  
Uhlák na teleskopech v rámu rádius 65x34x40



Koule dřevěná  
Knopfe holz heizbrust



Koule chrom mat.  
Knopfe chrommat



Koule chrom  
Knopfe chrom



Koule keramická  
Knopfe Keramik

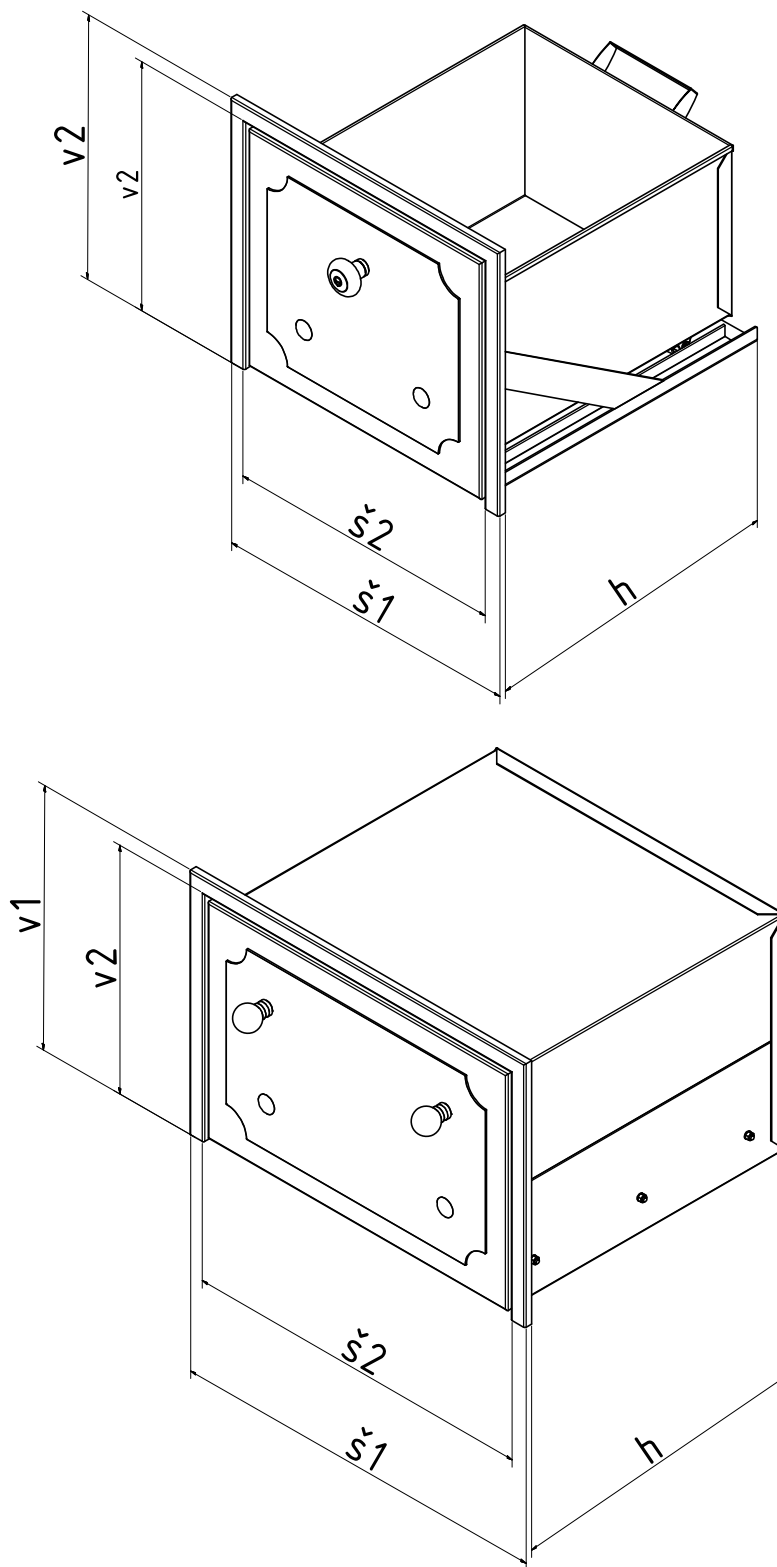


Koule mosaz  
Knopfe messing



Koule nerez  
Knopfe Nirosta





obj.č.	Název	Venkovní rozměr V1 x Š1	Zadivací rozměr V2 x Š2
3310.01	Uhlák na kolečkách v rámu	400 x 340	565 x 325
3311.01	Uhlák na kolečkách v rámu	500 x 340	465 x 325
3312.01	Uhlák na kolečkách v rámu	680 x 340	645 x 325
3315.01	Uhlák na teleskopech v rámu	400 x 340	565 x 325
3316.01	Uhlák na teleskopech v rámu	500 x 340	465 x 325
3317.01	Uhlák na teleskopech v rámu	680 x 340	645 x 325
3318.01	Uhlák na teleskopech v rámu ráduis	680 x 340	645 x 325

Maximální nosnost uhláků je 30 kg.

# DVOUKŘÍDLÁ DVÍŘKA, DVÍŘKA NA PIZA PECE A CHLEBOVÉ PECE

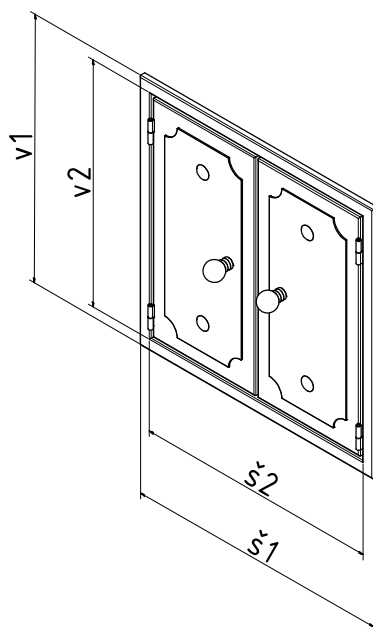
- Dvířka jsou vyrobeny z nerezového plechu, materiálů síly 0,8 – 2 mm ve standartních rozměrech.
- Výroba atypických dvířek je možná za příplatek dle náročnosti.
- Výplně jsou standartně barvené na černo, ale lze použít i jiné odatíny dle vzorníku RAL.
- Výplně je možné dodat i ve tvaru dle přání zákazníka příplatek dle náročnosti tvaru.
- Kuličky lze variabilně měnit dle přání zákazníka – dřevo, mosaz, chrom, chrom mat, nerez a keramika nebo lze použít i kovové madla dle kuchyně.



3410.01.001  
Dvoukřídlé dvířko 42x46



3411.01.001  
Dvoukřídlé dvířko 46x46



obj.č.	Název	Venkovní rozměr Š1 x V1	Zadivací rozměr Š2 x V2
3410.01.001	Dvoukřídlá dvířka	420 x 460	420 x 420
3411.01.001	Dvoukřídlá dvířka	460 x 460	380 x 420



Koule dřevěná  
Knopfe holz heizbrust



Koule chrom mat.  
Knopfe chrommat



Koule chrom  
Knopfe chrom



Koule keramická  
Knopfe Keramik



Koule mosaz  
Knopfe messing



Koule nerez  
Knopfe Nirosta

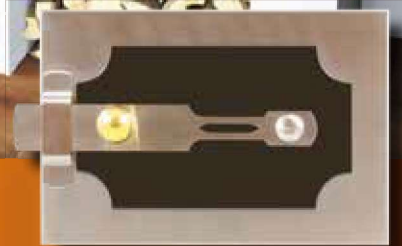


ŘEHULKA  
S.R.O.

3000.02

# ZURICH

# ZURICH



- Štíty jsou vyrobeny z nerezových materiálů síly 0,8 – 1,5 mm a z ocelových dílů ve standartních rozměrech.
- Výroba atypických štítů je možná, ale za příplatek dle náročnosti.
- Výplně jsou standartně barvené na černo, ale lze použít i jiné odstíny dle vzorníku RAL.
- Výplně je možné dodat i ve tvaru dle přání zákazníka příplatek dle náročnosti tvaru.
- Kuličky lze variabilně měnit dle přání zákazníka – dřevo, mosaz, chrom, chrom mat, nerez a keramika nebo lze použít i kovové madla dle kuchyně.
- Pokud je štít osazen bez rámu je nutné objednat 4 -stranou variantu, nebo pokud je štít usazen mezi rám a kachlovou římsou je nutné zadat rozměr mezi rámem a římsou.
- Popelník je součástí dodávky štítu.
- 4- stranné provedení je určeno pro osazení štítů a topných dvířek samostatně bez rámu.



3001.02.001  
 Topný štít 31x45



3002.02.001  
 Topný štít 31x65



3003.02.001  
 Topné dvířko 31x25



3004.02.001  
 Popelníkové dvířko 31x27



3005.02.001  
 Topný štít 37x46



3006.02.001  
 Topný štít 37x65



Koule dřevěná  
*Knopfe holz heizbrust*



Koule chrom mat.  
*Knopfe chrommat*



Koule chrom  
*Knopfe chrom*



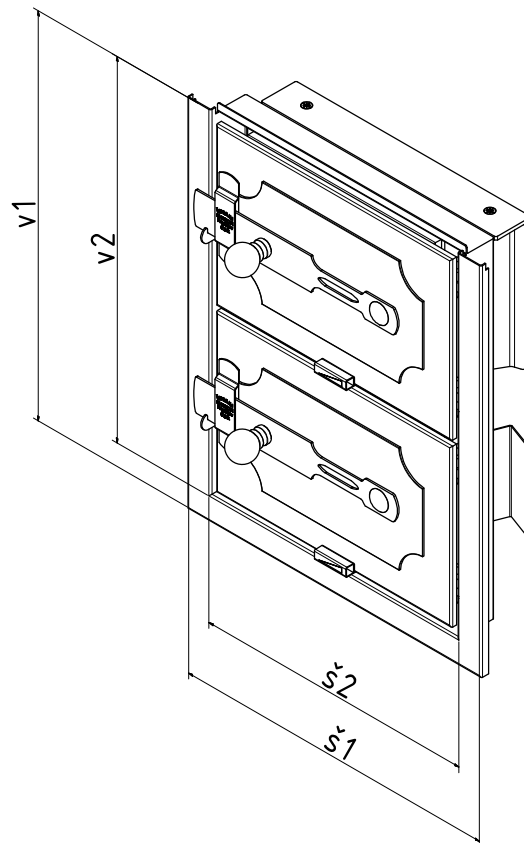
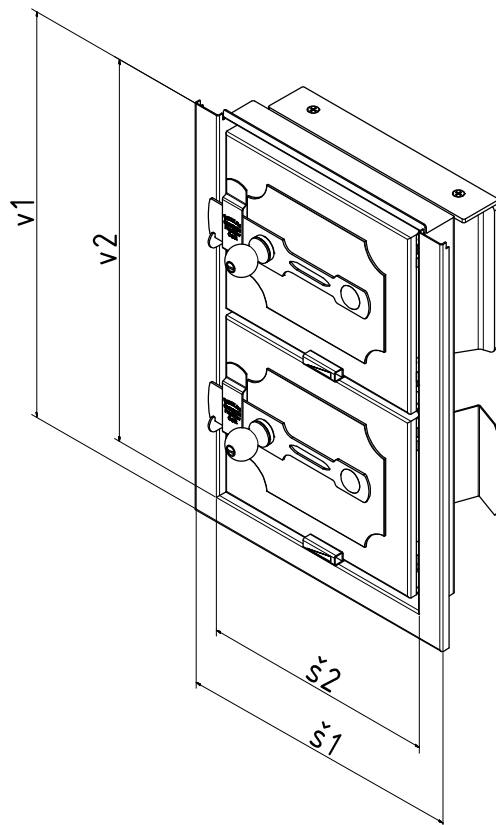
Koule keramická  
*Knopfe Keramik*



Koule mosaz  
*Knopfe messing*



Koule nerez  
*Knopfe Nirosta*



3 – stranné

4 – stranné

obj.č.	Název	Š1 x V1	Š2 x V2	Š1 x V1	Š2 x V2
3001.02.002	Topný štít	310 x 450	255 x 425	310 x 475	255 x 425
3002.02.002	Topný štít	310 x 650	255 x 625	310 x 675	255 x 625
3003.02.002	Topné dvířko	310 x 240	255 x 210	310 x 265	255 x 210
3004.02.002	Popelníkové dvířko	310 x 265	255 x 210	310 x 265	255 x 210

3005.02.002	Topný štít	375 x 455	320 x 430	375 x 475	320 x 420
3006.02.002	Topný štít	375 x 650	320 x 625	375 x 675	320 x 625
3007.02.002	Topné dvířko	375 x 250	320 x 225	375 x 270	320 x 215
3008.02.002	Popelníkové dvířko	375 x 270	320 x 215	375 x 270	320 x 215

# TOPNÝ ŠTÍT UMW S TOPENIŠTĚM

- Štíty se základnou pro topeniště jsou konstruovány pro stavby kachlových sporáků. Topeniště je navrženo a vyráběno tak, aby bylo dosaženo co nejnižších emisních jednotek s ohledem na životní prostředí dle nejnovějších norem.
- Díky konstrukci a systému přívodu vzduchu dochází v topeništích při spalování k vysokým teplotám cca 750°C. Díky tak vysokým teplotám dochází ke kvalitnímu shoření a tím i vyšší účinnosti. Což má dobrý vliv na spotřebu dřeva.
- Vysoké teploty umožňují použití teplovodních výměníků usazených mimo topeniště. Tento systém má mnoho výhod proti stávajícím výměníkům, které byly součástí topeniště. Největší výhodou je umístění mimo topeniště, jelikož je možné celý výměník plně odstavit od provozu, pokud dojde k situaci, která by mohla vést k poškození výměníku a topného systému.
- Teplovodní výměníky je možné vyrobit i atypické dle konstrukce sporáku.
- Štít se základnou pro topeniště se dodává ve všech modelových řadách.
- Popelník je součástí dodávky štítu.
- Centrální přívod vzduchu je řešen přírubou pr.150 ze spodní strany.
- Štít se základnou pro topeniště nelze použít samostatně, je určeno pro zástavbu do stavěných kachlových sporáků.



3012.02.001  
Topný štít 37x65 UMW



3013.02.001  
Topný štít UMW 37x45



3015.02.001  
Topný štít 31x45 UMW



Topeniště se sklodvířkem



Koule dřevěná  
Knopfe holz heizbrust



Koule chrom mat.  
Knopfe chrommat



Koule chrom  
Knopfe chrom



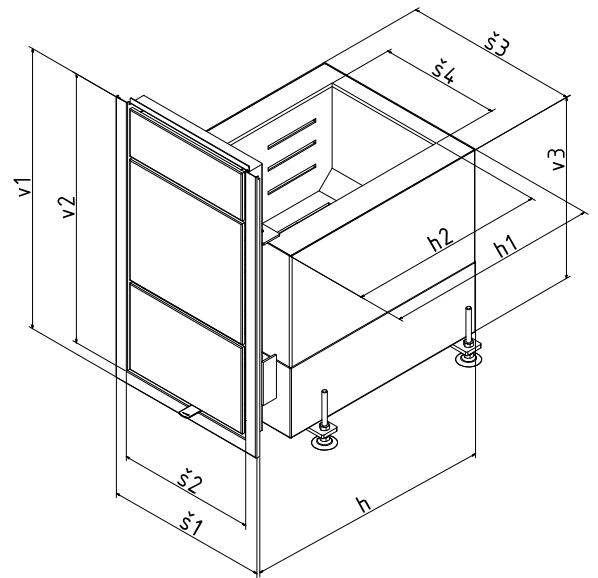
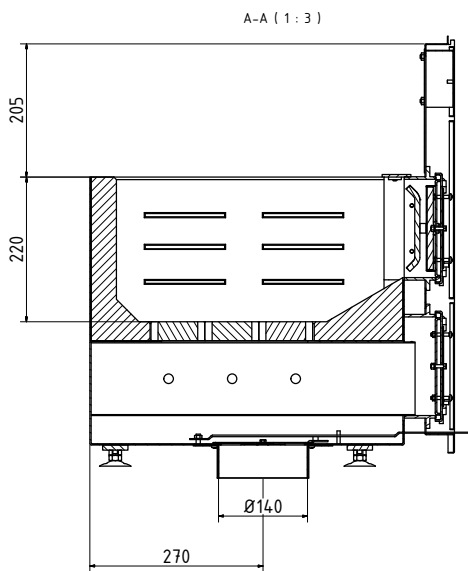
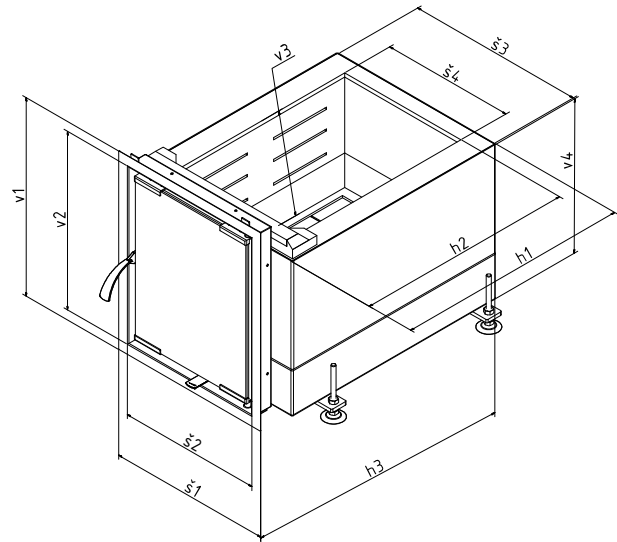
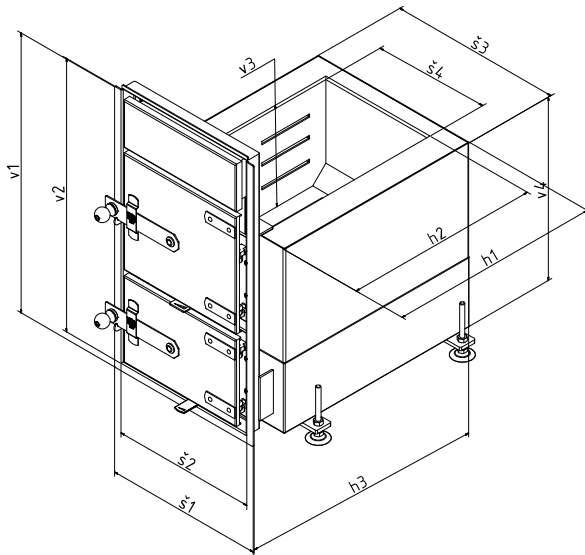
Koule keramická  
Knopfe Keramik



Koule mosaz  
Knopfe messing



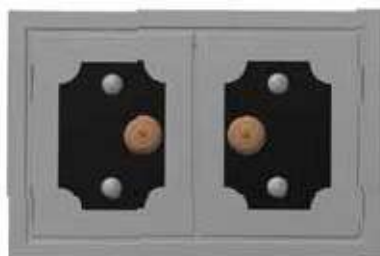
Koule nerez  
Knopfe Nirosta



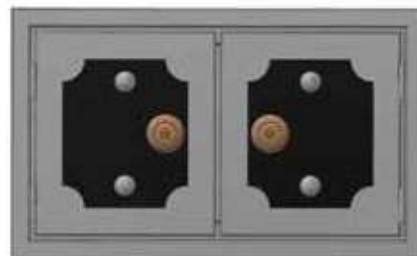
obj.č.	Název	Š1	Š2	Š3	Š4	V1	V2	V3	H	H1	H2
3012.02	Topný štít UMW 37 x 65	375	305	405	285	650	615	420	560	500	460
3013.02	Topný štít UMW 37 x 45	375	305	405	285	455	420	420	560	500	460
3014.02	Prosklený štít UMW 38 x 46	380	335	425	305	460	415	360	560	500	460
3015.02	Topný štít UMW 31 x 45	315	255	345	230	455	420	420	560	500	460
3016.02	Topný štít UMW 31 x 65	315	255	345	230	650	615	420	560	500	460
3017.02	Prosklený štít UMW 31 x 46	310	265	355	235	460	415	360	560	500	460
3018.02	Prosklený štít UMW 38 x 65	380	335	425	305	650	605	370	560	500	460

# PEČÍCÍ TROUBY

- Trouby jsou vyrobeny z nerezových materiálů síly 0,8 – 2 mm ve standartních rozměrech.
- Výroba atypických troub je možná za příplatek dle náročnosti.
- Výplně jsou standartně barvené na černo, lze použít i jiné odstíny dle vzorníku RAL.
- Výplně je možné dodat i ve tvaru dle přání zákazníka za příplatek dle náročnosti tvaru.
- Kuličky lze variabilně měnit dle přání zákazníka – dřevo, mosaz, chrom, chrom mat, nerez a keramika nebo lze použít i kovové madla dle kuchyňské linky.
- Troubu je možno osadit teploměrem do dvířek, měření teploty je však pouze orientační.
- Buben trouby je ve standartním provedení hluboký 580 mm, buben lze zkrátit nebo prodloužit dle požadované délky.
- Měděnec nádoba na ohřev vody je umístěna v troubě. Voda pouze pro technické účely.
- Trouby lze dodat v provedení vyndávací, nutno uvést v objednávce.
- Čela trouby lze osadit teploměry, pro orientační měření teploty uvnitř trouby.
- 6121.00 Teploměr do trouby - zabudování do klasické trouby i instalace na prosklenou troubu  
– POZOR měření teploty není přesné.



3106.02.001  
Trouba pečící dvoukřídla s vynd.  
dnem 42x28x58



3107.02.001  
Trouba pečící dvoukřídla s vynd. dnem  
46x28x58



3109.02.001  
Mėděnec 46x28x58



Koule dřevěná  
Knopfe holz heizbrust



Koule chrom mat.  
Knopfe chrommat



Koule chrom  
Knopfe chrom



Koule keramická  
Knopfe Keramik

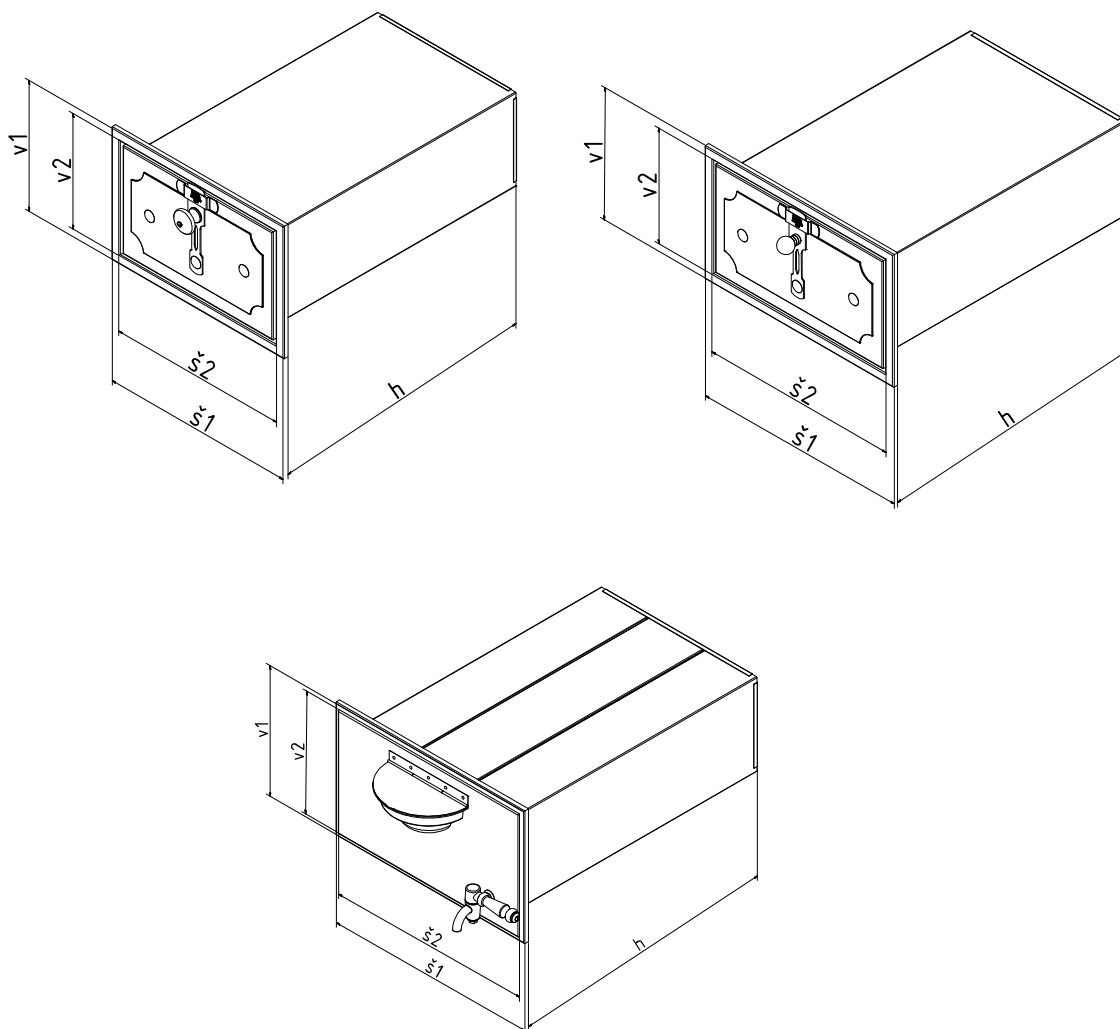


Koule mosaz  
Knopfe messing



Koule nerez  
Knopfe Nirosta





obj.č.	Název	Venkovní rozměr Š1 x V1	Zadivací rozměr Š2 x V2	Vnitřní rozměr bubny
3102.02	Trouba pečící dvoukřídlá	420 x 280	382 x 242	335 x 195 x 580
3103.02	Trouba pečící dvoukřídlá	460 x 280	422 x 242	375 x 195 x 580
3104.02	Trouba pečící	420 x 280	382 x 242	335 x 195 x 580
3105.02	Trouba pečící	460 x 280	422 x 242	375 x 195 x 580
3106.02	Trouba pečící dvoukřídlá	420 x 340	382 x 302	335 x 255 x 580
3107.02	Trouba pečící dvoukřídlá	460 x 340	422 x 302	375 x 255 x 580
3108.02	Měděnec	420 x 280	382 x 242	335 x 195 x 580
3109.02	Měděnec	460 x 280	422 x 242	375 x 195 x 580
3110.02	Trouba pečící s čistící lamelou	420 x 450	382 x 242	335 x 195 x 580
3111.02	Trouba pečící s čistící lamelou	460 x 450	422 x 242	375 x 195 x 580
3114.02	Trouba pečící	420 x 340	382 x 302	335 x 255 x 580
3115.02	Trouba pečící	460 x 340	422 x 302	375 x 255 x 580

Trouby se dodávají ve standartní hloubce 580, hloubka se upravuje dle potřeby.

# VYMETACÍ DVÍŘKA A ČISTÍCÍ LAMELY

- Jsou vyrobeny z nerezových materiálů síly 0,8 – 1,5 mm a ve standartních rozměrech.
- Výroba atypických rozměrů je možná, za příplatek dle náročnosti.
- Výplně jsou standartně barvené na černo, ale lze použít i jiné odstíny dle vzorníku RAL.
- Výplně je možné dodat i ve tvaru dle přání zákazníka za příplatek dle náročnosti tvaru.
- Kuličky lze variabilně měnit dle přání zákazníka – dřevo, mosaz, chrom, chrom mat, nerez a keramika nebo lze použít i kovové madla dle kuchyně.



3201.02.001  
Vymetací dvířko 13x13



3203.02.001  
Vymetací dvířko 15x15



3204.02.001  
Vymetací dvířko 18x18



3205.02.001  
Čistící lamela 42x17



3206.02.001  
Čistící lamela 46x17



Koule dřevěná  
*Knöpfe holz heizbrust*



Koule chrom mat.  
*Knöpfe chrommat*



Koule chrom  
*Knöpfe chrom*



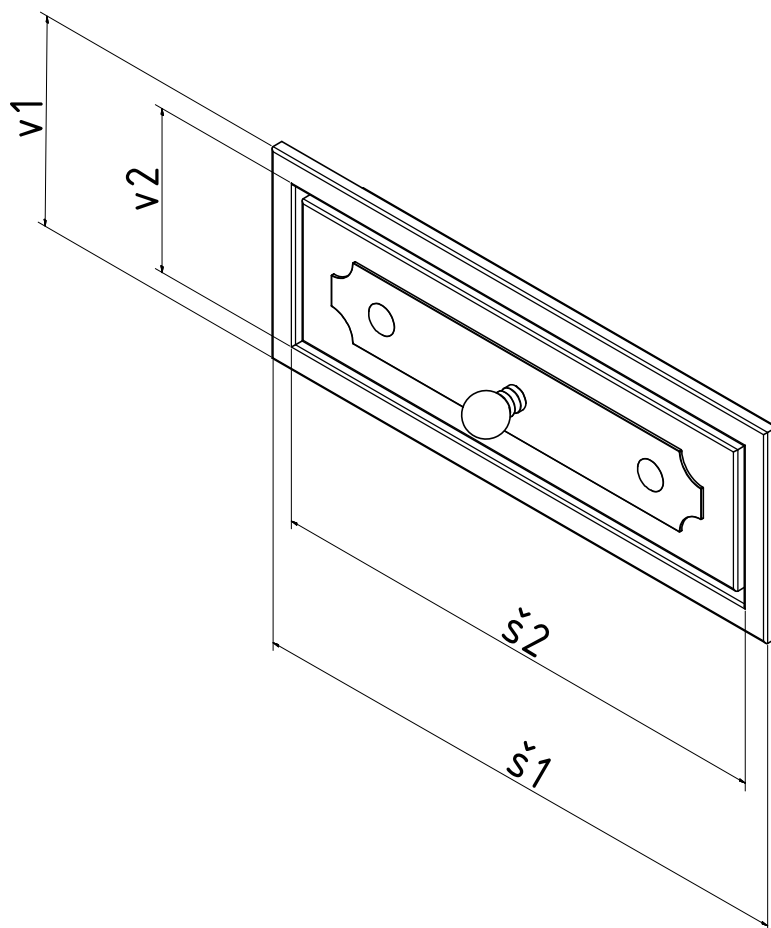
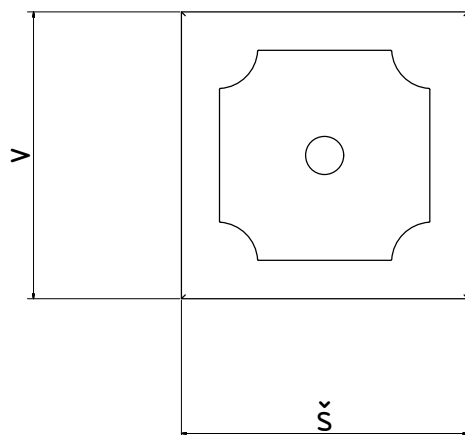
Koule keramická  
*Knöpfe Keramik*



Koule mosaz  
*Knöpfe messing*



Koule nerez  
*Knöpfe Nirosta*



obj.č.	Název	Venkovní rozměr Š1 x V1	Zadivací rozměr Š2 x V2
3201.02.001	Vymetací dvířko	130 x 130	100 x 100
3203.02.001	Vymetací dvířko	150 x 150	120 x 120
3204.02.001	Vymetací dvířko	180 x 180	150 x 150
3205.02.001	Čistící lamela	420 x 170	350 x 100
3206.02.001	Čistící lamela	460 x 170	390 x 100

- Uhláky jsou vyrobeny z nerezových materiálů síly 0,8 – 1,5 mm a ve standartních rozměrech.
- Atypické uhláky lze vyrobit za příplatek dle náročnosti.
- Varianty uhláků na kolečkách a na výsuvných pojezdech (šuplík), které lze usadit nad sokl. Pojezdy jsou naše výrobky. Konstrukce pojezdů je vyrobena s ohledem na zatížení a prostředí kde jsou používány.
- Výplně jsou standartně barvené na černo, lze použít i jiné odstíny dle vzorníku RAL.
- Výplně je možné dodat i ve tvaru dle přání zákazníka za příplatek dle náročnosti tvaru.
- Kuličky lze variabilně měnit dle přání zákazníka – dřevo, mosaz, chrom, chrom mat, nerez a keramika nebo lze použít i kovové madla dle kuchyně.
- Hloubka uhláku je ve standartním provedení 40 cm.



3312.02.001  
 Uhlák na kolečkách  
 65x34x40



3315.02.001  
 Uhlák na teleskopech v rámu  
 40x34x40



3316.02.001  
 Uhlák na teleskopech 50x34x58



3317.02.001  
 Uhlák na teleskopech v rámu 65x34x40



3318.02.001  
 Uhlák na teleskopech v rámu rádius 65x34x40



Koule dřevěná  
*Knopfe holz heizbrust*



Koule chrom mat.  
*Knopfe chrommat*



Koule chrom  
*Knopfe chrom*



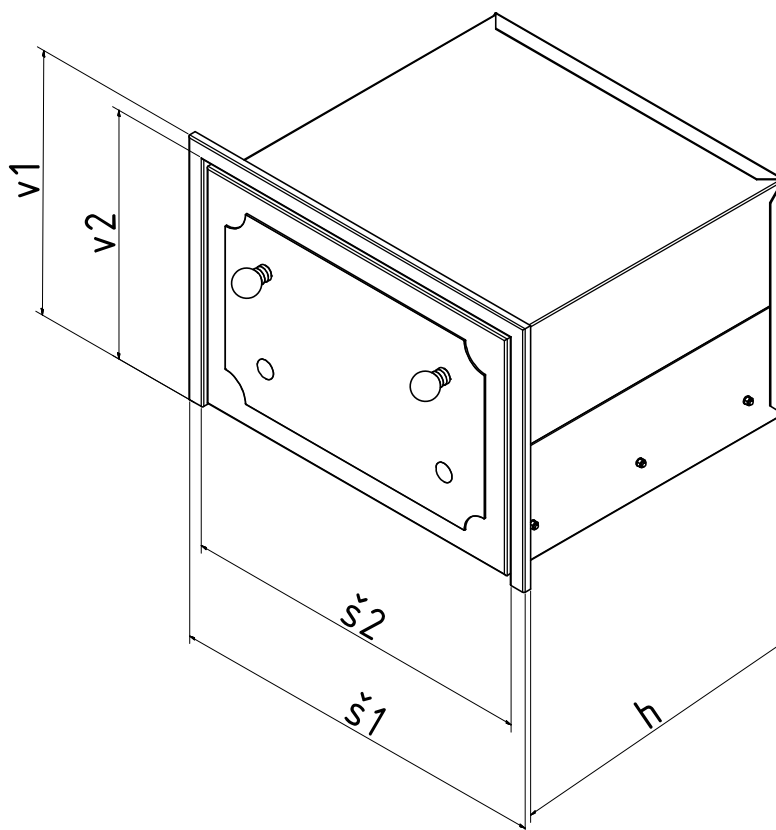
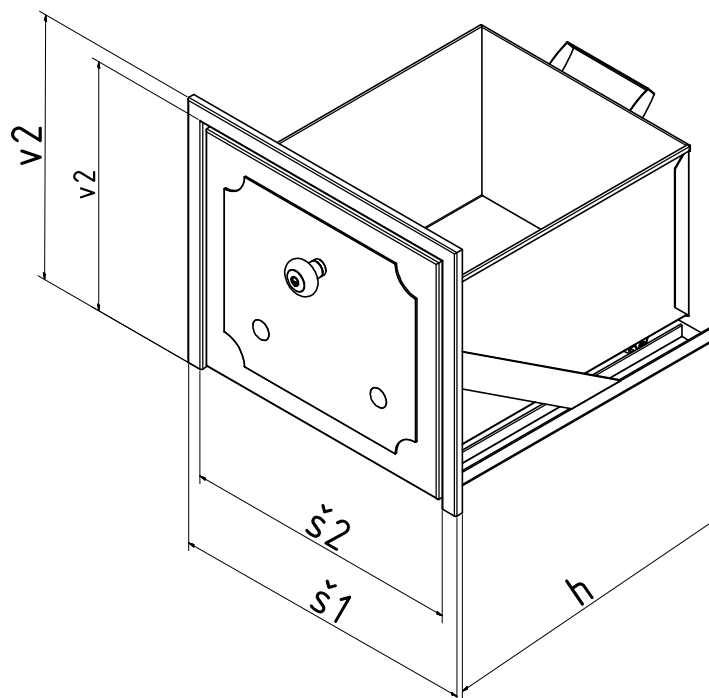
Koule keramická  
*Knopfe Keramik*



Koule mosaz  
*Knopfe messing*



Koule nerez  
*Knopfe Nirosta*



obj.č.	Název	Venkovní rozměr V1 x Š1	Zadivací rozměr V2 x Š2
3310.02	Uhlák na kolečkách v rámu	400 x 340	565 x 325
3311.02	Uhlák na kolečkách v rámu	500 x 340	465 x 325
3312.02	Uhlák na kolečkách v rámu	680 x 340	645 x 325
3315.02	Uhlák na teleskopech v rámu	400 x 340	565 x 325
3316.02	Uhlák na teleskopech v rámu	500 x 340	465 x 325
3317.02	Uhlák na teleskopech v rámu	680 x 340	645 x 325
3318.02	Uhlák na teleskopech v rámu ráduis	680 x 340	645 x 325

Maximální nosnost uhláků je 30 kg.

# DVOUKŘÍDLÁ DVÍŘKA, DVÍŘKA NA PIZA PECE A CHLEBOVÉ PECE

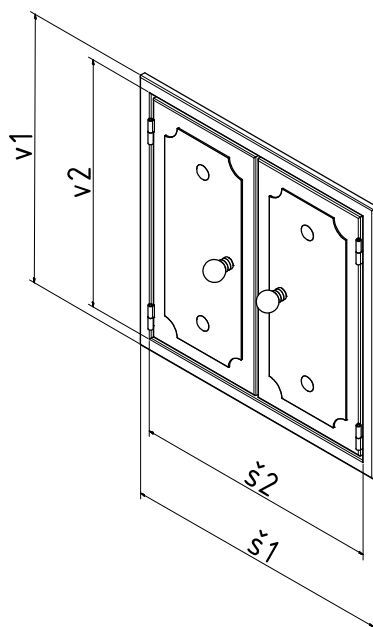
- Dvířka jsou vyrobeny z nerezového plechu, materiálů síly 0,8 – 2 mm ve standartních rozměrech.
- Výroba atypických dvířek je možná za příplatek dle náročnosti.
- Výplně jsou standartně barvené na černo, ale lze použít i jiné odatíny dle vzorníku RAL.
- Výplně je možné dodat i ve tvaru dle přání zákazníka příplatek dle náročnosti tvaru.
- Kuličky lze variabilně měnit dle přání zákazníka – dřevo, mosaz, chrom, chrom mat, nerez a keramika nebo lze použít i kovové madla dle kuchyně.



3410.02.001  
Dvoukřídlé dvířko 42x46



3411.02.001  
Dvoukřídlé dvířko 46x46



obj.č.	Název	Venkovní rozměr Š1 x V1	Zadivací rozměr Š2 x V2
3410.02.001	Dvoukřídlá dvířka	420 x 460	420 x 420
3411.02.001	Dvoukřídlá dvířka	460 x 460	380 x 420



Koule dřevěná  
Knopfe holz heizbrust



Koule chrom mat.  
Knopfe chrommat



Koule chrom  
Knopfe chrom



Koule keramická  
Knopfe Keramik



Koule mosaz  
Knopfe messing



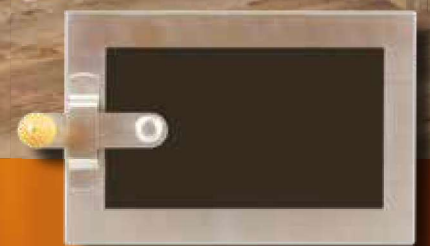
Koule nerez  
Knopfe Nirosta



ŘEHULKA  
S.R.O.

3000.03

# BOZEN



# TOPNÉ ŠTÍTY

- Štíty jsou vyrobeny z nerezových materiálů síly 0,8 – 1,5 mm a z ocelových dílů ve standardních rozměrech.
- Výroba atypických štítů je možná, ale za příplatek dle náročnosti.
- Výplně jsou standardně barvené na černo, ale lze použít i jiné odstíny dle vzorníku RAL.
- Výplně je možné dodat i ve tvaru dle přání zákazníka příplatek dle náročnosti tvaru.
- Kuličky lze variabilně měnit dle přání zákazníka – dřevo, mosaz, chrom, chrom mat, nerez a keramika nebo lze použít i kovové madla dle kuchyně.
- Pokud je štít osazen bez rámu je nutné objednat 4 -stranou variantu, nebo pokud je štít usazen mezi rám a kachlovou římsou je nutné zadat rozměr mezi rámem a římsou.
- Popelník je součástí dodávky štítu.
- 4- stranné provedení je určeno pro osazení štítů a topných dvířek samostatně bez rámu.



3001.03.001  
Topný štít 31x45



3005.03.001  
Topný štít 37x45



3007.03.001  
Topné dvířko 37x25



Koule dřevěná  
*Knopfe holz heizbrust*



Koule chrom mat.  
*Knopfe chrommat*



Koule chrom  
*Knopfe chrom*



Koule keramická  
*Knopfe Keramik*

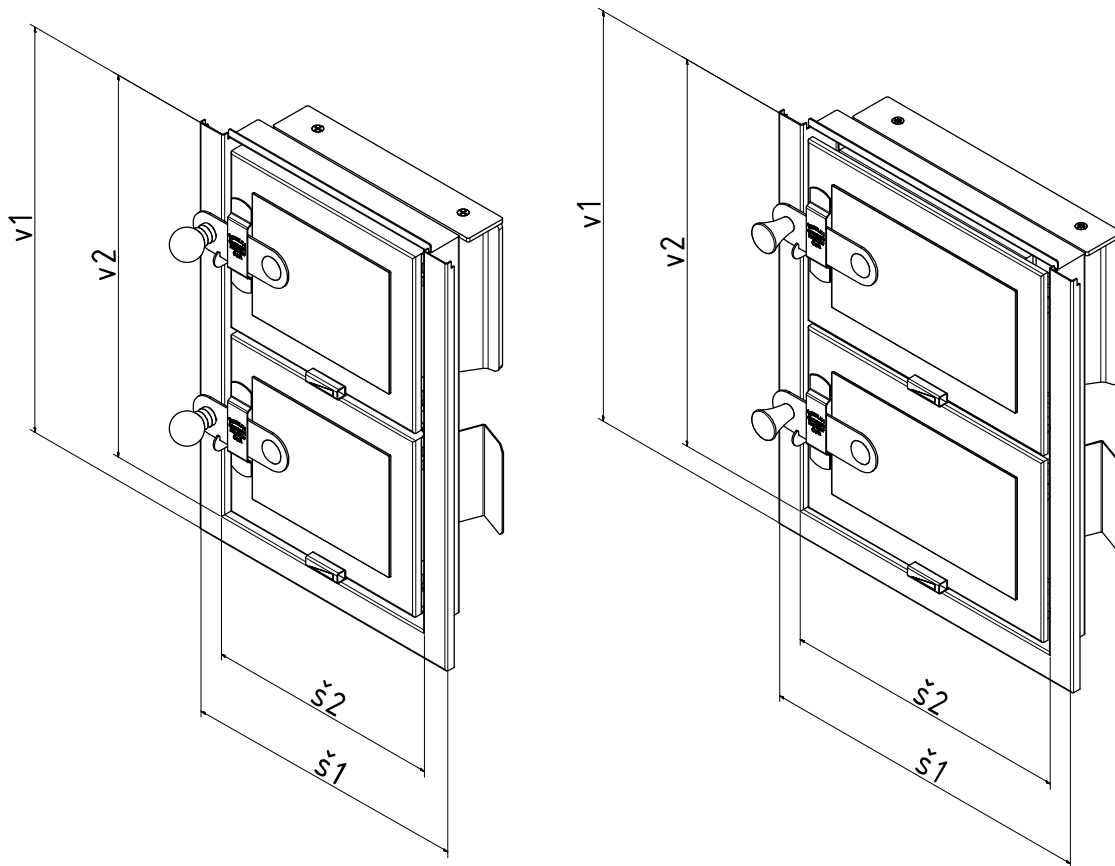


Koule mosaz  
*Knopfe messing*



Koule nerez  
*Knopfe Nirosta*





3 – stranné

4 – stranné

obj.č.	Název	Š1 x V1	Š2 x V2	Š1 x V1	Š2 x V2
3001.03.001	Topný štít	310 x 450	255 x 425	310 x 475	255 x 425
3002.03.001	Topný štít	310 x 650	255 x 625	310 x 675	255 x 625
3003.03.001	Topné dvířko	310 x 240	255 x 210	310 x 265	255 x 210
3004.03.001	Popelníkové dvířko	310 x 265	255 x 210	310 x 265	255 x 210

3005.03.001	Topný štít	375 x 455	320 x 430	375 x 475	320 x 420
3006.03.001	Topný štít	375 x 650	320 x 625	375 x 675	320 x 625
3007.03.001	Topné dvířko	375 x 250	320 x 225	375 x 270	320 x 215
3008.03.001	Popelníkové dvířko	375 x 270	320 x 215	375 x 270	320 x 215

# TOPNÝ ŠTÍT UMW S TOPENIŠTĚM

- Štíty se základnou pro topeniště jsou konstruovány pro stavby kachlových sporáků. Topeniště je navrženo a vyráběno tak, aby bylo dosaženo co nejnižších emisních jednotek s ohledem na životní prostředí dle nejnovějších norem.
- Díky konstrukci a systému přívodu vzduchu dochází v topeništích při spalování k vysokým teplotám cca 750°C. Díky tak vysokým teplotám dochází ke kvalitnímu shoření a tím i vyšší účinnosti. Což má dobrý vliv na spotřebu dřeva.
- Vysoké teploty umožňují použití teplovodních výměníků usazených mimo topeniště. Tento systém má mnoho výhod proti stávajícím výměníkům, které byly součástí topeniště. Největší výhodou je umístění mimo topeniště, jelikož je možné celý výměník plně odstavit od provozu, pokud dojde k situaci, která by mohla vést k poškození výměníku a topného systému.
- Teplovodní výměníky je možné vyrobit i atypické dle konstrukce sporáku.
- Štít se základnou pro topeniště se dodává ve všech modelových řadách.
- Popelník je součástí dodávky štítu.
- Centrální přívod vzduchu je řešen přírubou pr.150 ze spodní strany.
- Štít se základnou pro topeniště nelze použít samostatně, je určeno pro zástavbu do stavěných kachlových sporáků.



3012.03.001  
Topný štít 37x65 UMW



3013.03.001  
Topný štít 37x45 UMW



3017.03.001  
Topný štít 31x45 UMW



Topeniště se sklodvířkem



Koule dřevěná  
Knopfe holz heizbrust



Koule chrom mat.  
Knopfe chrommat



Koule chrom  
Knopfe chrom



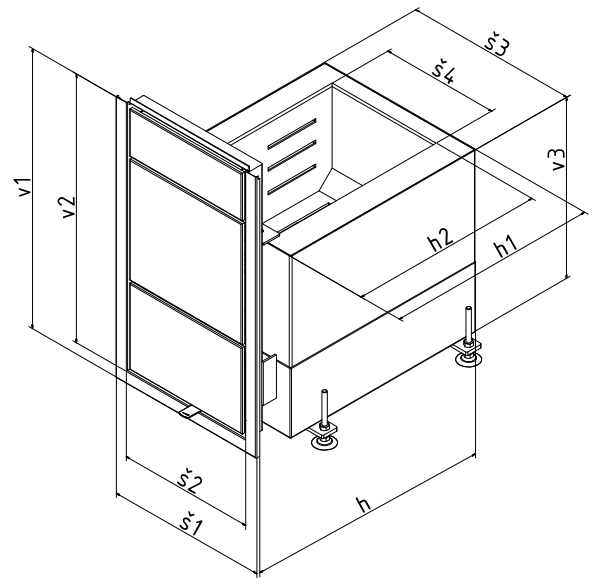
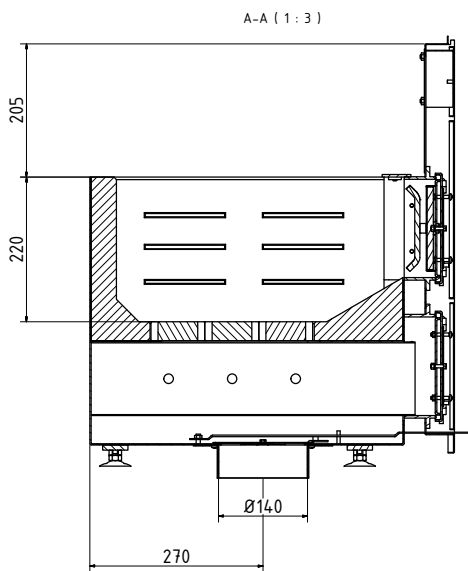
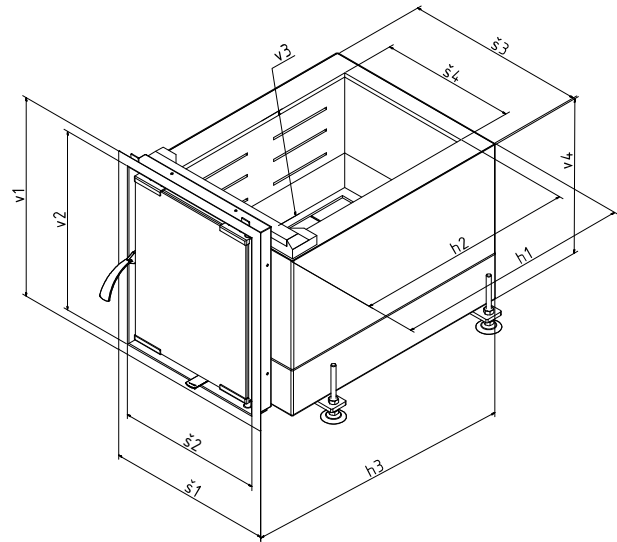
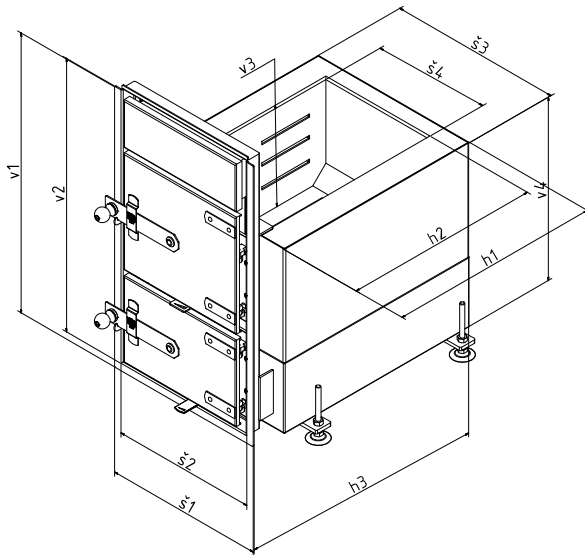
Koule keramická  
Knopfe Keramik



Koule mosaz  
Knopfe messing



Koule nerez  
Knopfe Nirosta



obj.č.	Název	Š1	Š2	Š3	Š4	V1	V2	V3	H	H1	H2
3012.03	Topný štít UMW 37 x 65	375	305	405	285	650	615	420	560	500	460
3013.03	Topný štít UMW 37 x 45	375	305	405	285	455	420	420	560	500	460
3014.03	Prosklený štít UMW 38 x 46	380	335	425	305	460	415	360	560	500	460
3015.03	Topný štít UMW 31 x 45	315	255	345	230	455	420	420	560	500	460
3016.03	Topný štít UMW 31 x 65	315	255	345	230	650	615	420	560	500	460
3017.03	Prosklený štít UMW 31 x 46	310	265	355	235	460	415	360	560	500	460
3018.03	Prosklený štít UMW 38 x 65	380	335	425	305	650	605	370	560	500	460

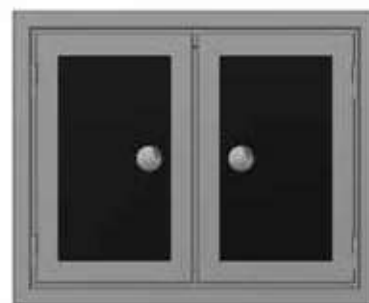
# PEČÍCÍ TROUBY

- Trouby jsou vyrobeny z nerezových materiálů síly 0,8 – 2 mm ve standartních rozměrech.
- Výroba atypických troub je možná za příplatek dle náročnosti.
- Výplně jsou standartně barvené na černo, lze použít i jiné odstíny dle vzorníku RAL.
- Výplně je možné dodat i ve tvaru dle přání zákazníka za příplatek dle náročnosti tvaru.
- Kuličky lze variabilně měnit dle přání zákazníka – dřevo, mosaz, chrom, chrom mat, nerez a keramika nebo lze použít i kovové madla dle kuchyňské linky.
- Troubu je možno osadit teploměrem do dvířek, měření teploty je však pouze orientační.
- Buben trouby je ve standartním provedení hluboký 580 mm, buben lze zkrátit nebo prodloužit dle požadované délky.
- Měděnec nádoba na ohřev vody je umístěna v troubě. Voda pouze pro technické účely.
- Trouby lze dodat v provedení vyndávací, nutno uvést v objednávce.
- Čela trouby lze osadit teploměry, pro orientační měření teploty uvnitř trouby.



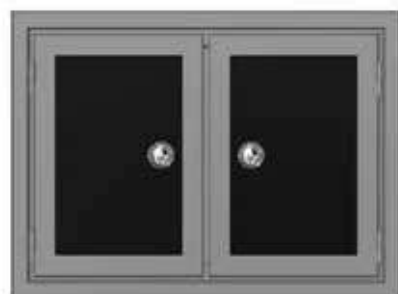
3103.03.001

Trouba pečící dvoukřídla s vynd. dnem  
46x28x58



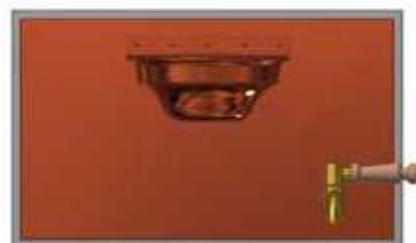
3106.03.001

Trouba pečící dvouk. s vynd. dnem  
42x34x58



3107.03.001

Trouba pečící dvouk. s vynd. dnem  
46x34x58



3109.04.001

Měděnec 46x28x58



3115.03.001

Trouba pečící s vynd. dnem  
46x34x58



3116.03.001

Trouba pečící prosklená s vynd. dnem  
46x28x58



Koule dřevěná  
*Knopfe holz heizbrust*



Koule chrom mat.  
*Knopfe chrommat*



Koule chrom  
*Knopfe chrom*



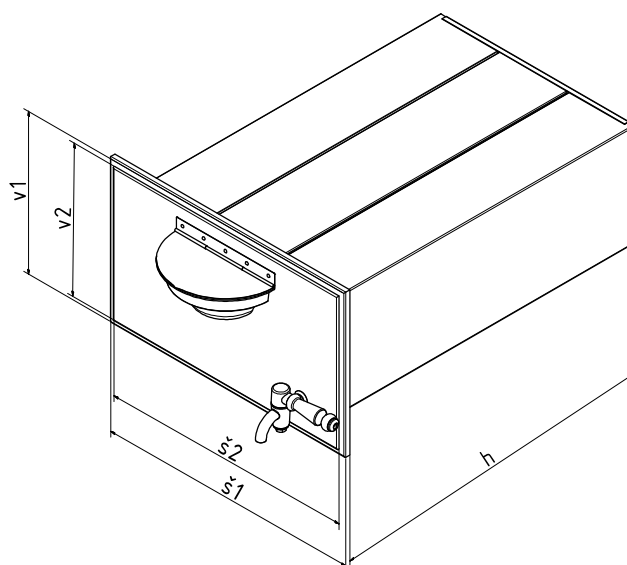
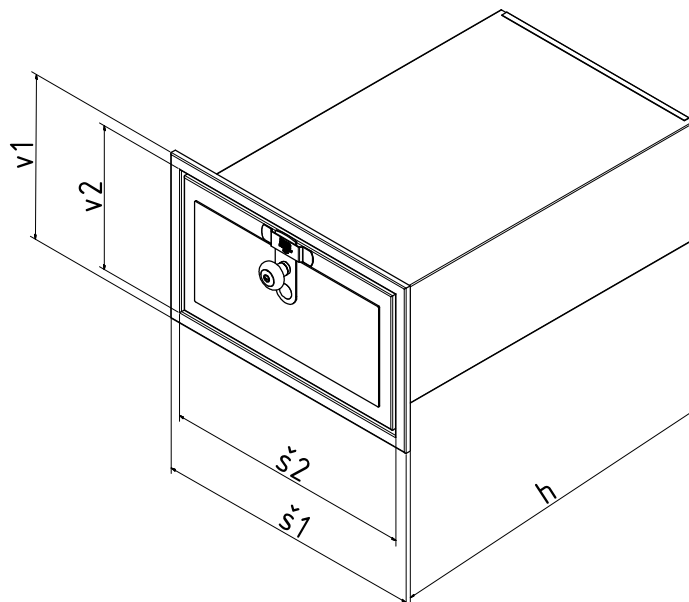
Koule keramická  
*Knopfe Keramik*



Koule mosaz  
*Knopfe messing*



Koule nerez  
*Knopfe Nirosta*



obj.č.	Název	Venkovní rozměr Š1 x V1	Zadivací rozměr Š2 x V2	Vnitřní rozměr bubnu
3102.03	Trouba pečící dvoukřídla	420 x 280	382 x 242	335 x 195 x 580
3103.03	Trouba pečící dvoukřídla	460 x 280	422 x 242	375 x 195 x 580
3104.03	Trouba pečící	420 x 280	382 x 242	335 x 195 x 580
3105.03	Trouba pečící	460 x 280	422 x 242	375 x 195 x 580
3106.03	Trouba pečící dvoukřídla	420 x 340	382 x 302	335 x 255 x 580
3107.03	Trouba pečící dvoukřídla	460 x 340	422 x 302	375 x 255 x 580
3108.03	Měděnec	420 x 280	382 x 242	335 x 195 x 580
3109.03	Měděnec	460 x 280	422 x 242	375 x 195 x 580
3110.03	Trouba pečící s čistící lamelou	420 x 450	382 x 242	335 x 195 x 580
3111.03	Trouba pečící s čistící lamelou	460 x 450	422 x 242	375 x 195 x 580
3114.03	Trouba pečící	420 x 340	382 x 302	335 x 255 x 580
3115.03	Trouba pečící	460 x 340	422 x 302	375 x 255 x 580

Trouby se dodávají ve standartní hloubce 580, hloubka se upravuje dle potřeby.

# VYMETACÍ DVÍŘKA A ČISTÍCÍ LAMELY

- Jsou vyrobeny z nerezových materiálů síly 0,8 – 1,5 mm a ve standartních rozměrech.
- Výroba atypických rozměrů je možná, za příplatek dle náročnosti.
- Výplně jsou standartně barvené na černo, ale lze použít i jiné odstíny dle vzorníku RAL.
- Výplně je možné dodat i ve tvaru dle přání zákazníka za příplatek dle náročnosti tvaru.
- Kuličky lze variabilně měnit dle přání zákazníka – dřevo, mosaz, chrom, chrom mat, nerez a keramika nebo lze použít i kovové madla dle kuchyně.



3201.03.001  
Vymetací dvířko 13x13



3203.03.001  
Vymetací dvířko 15x15



3204.03.001  
Vymetací dvířko 18x18



3205.03.001  
Čistící lamela 42x17



3206.03.001  
Čistící lamela 46x17



Koule dřevěná  
*Knöpfe holz heizbrust*



Koule chrom mat.  
*Knöpfe chrommat*



Koule chrom  
*Knöpfe chrom*



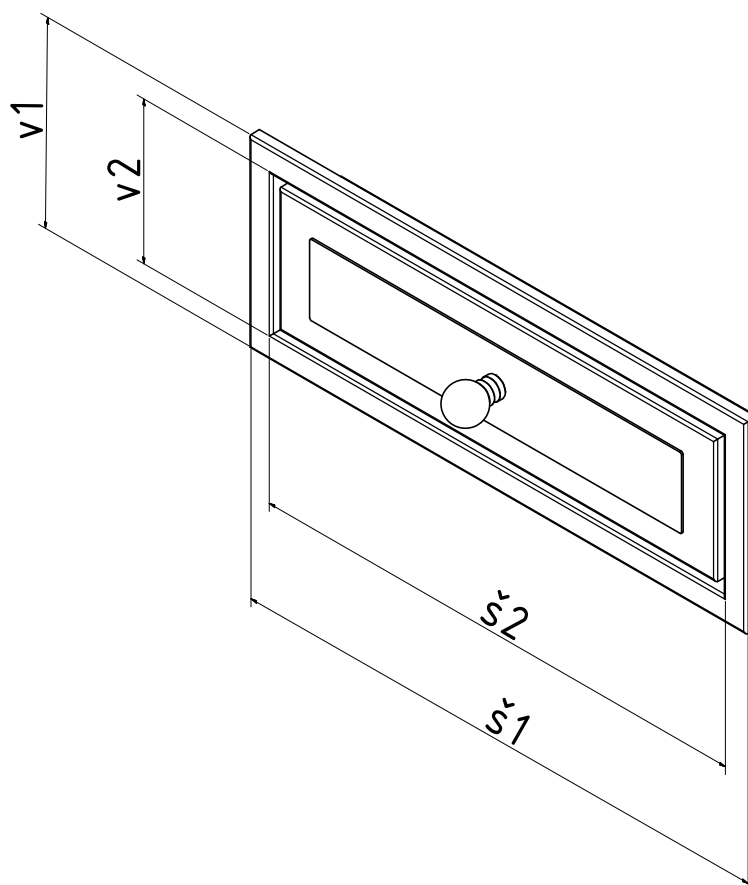
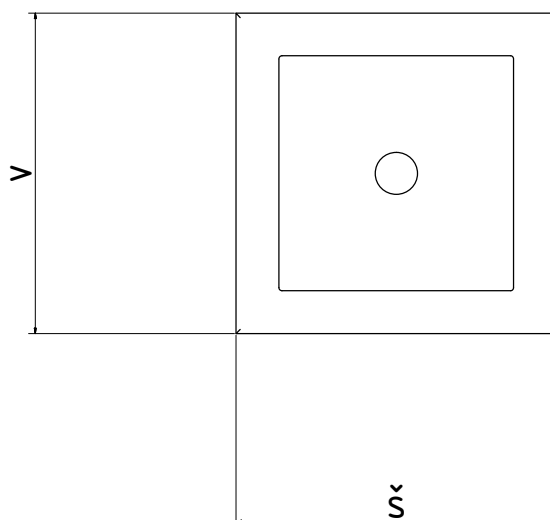
Koule keramická  
*Knöpfe Keramik*



Koule mosaz  
*Knöpfe messing*



Koule nerez  
*Knöpfe Nirosta*



obj.č.	Název	Venkovní rozměr Š1 x V1	Zadivací rozměr Š2 x V2
3201.03.001	Vymetací dvířko	130 x 130	100 x 100
3203.03.001	Vymetací dvířko	150 x 150	120 x 120
3204.03.001	Vymetací dvířko	180 x 180	150 x 150
3205.03.001	Čistící lamela	420 x 170	350 x 100
3206.03.001	Čistící lamela	460 x 170	390 x 100

- Uhláky jsou vyrobeny z nerezových materiálů síly 0,8 – 1,5 mm a ve standartních rozměrech.
- Atypické uhláky lze vyrobit za příplatek dle náročnosti.
- Varianty uhláků na kolečkách a na výsuvných pojezdech (šuplík), které lze usadit nad sokl. Pojezdy jsou naše výrobky. Konstrukce pojezdů je vyrobena s ohledem na zatížení a prostředí kde jsou používány.
- Výplně jsou standartně barvené na černo, lze použít i jiné odstíny dle vzorníku RAL.
- Výplně je možné dodat i ve tvaru dle přání zákazníka za příplatek dle náročnosti tvaru.
- Kuličky lze variabilně měnit dle přání zákazníka – dřevo, mosaz, chrom, chrom mat, nerez a keramika nebo lze použít i kovové madla dle kuchyně.
- Hloubka uhláku je ve standartním provedení 40 cm.



3310.03.001  
Uhlák na kolečkách v rámu  
40x34x40



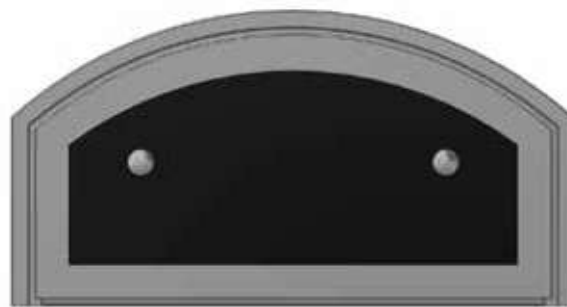
3311.03.001  
Uhlák na kolečkách v rámu  
50x34x40



3315.03.001  
Uhlák na teleskopech v rámu  
40x34x40



3317.03.001  
Uhlák na teleskopech v rámu 68x34x40



3318.03.001  
Uhlák na teleskopech v rámu rádius 68x34x54



Koule dřevěná  
Knopfe holz heizbrust



Koule chrom mat.  
Knopfe chrommat



Koule chrom  
Knopfe chrom



Koule keramická  
Knopfe Keramik

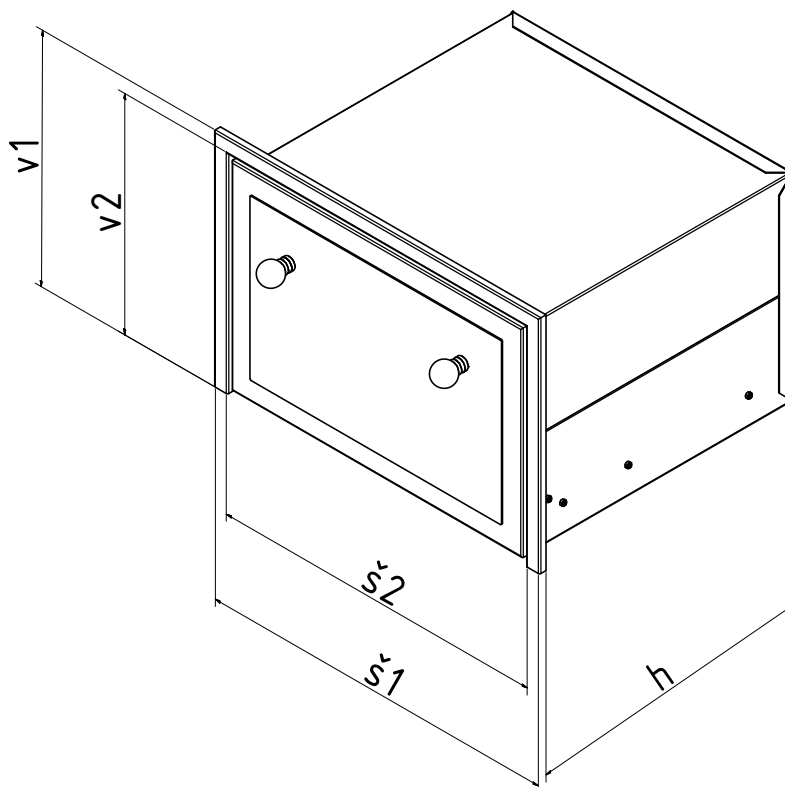
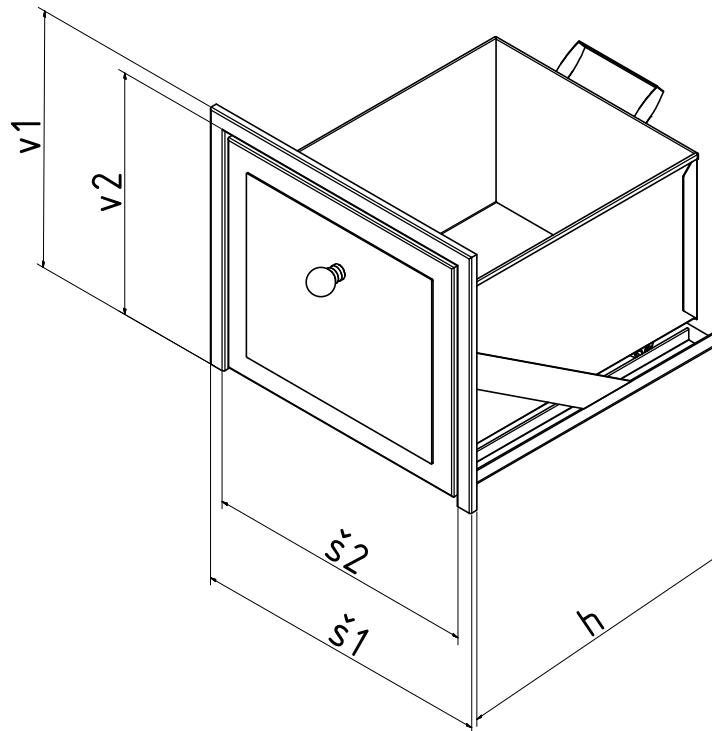


Koule mosaz  
Knopfe messing



Koule nerez  
Knopfe Nirosta





obj.č.	Název	Venkovní rozměr V1 x Š1	Zadivací rozměr V2 x Š2
3301.03	Uhlák na kolečkách bez rámu	650 x 340	615 x 325
3310.03	Uhlák na kolečkách v rámu	400 x 340	565 x 325
3311.03	Uhlák na kolečkách v rámu	500 x 340	465 x 325
3312.03	Uhlák na kolečkách v rámu	680 x 340	645 x 325
3315.03	Uhlák na teleskopech v rámu	400 x 340	565 x 325
3316.03	Uhlák na teleskopech v rámu	500 x 340	465 x 325
3317.03	Uhlák na teleskopech v rámu	680 x 340	645 x 325
3318.03	Uhlák na teleskopech v rámu ráduis	680 x 340	645 x 325

Maximální nosnost uhláků je 30 kg.

# DVOUKŘÍDLÁ DVÍŘKA, DVÍŘKA NA PIZA PECE A CHLEBOVÉ PECE

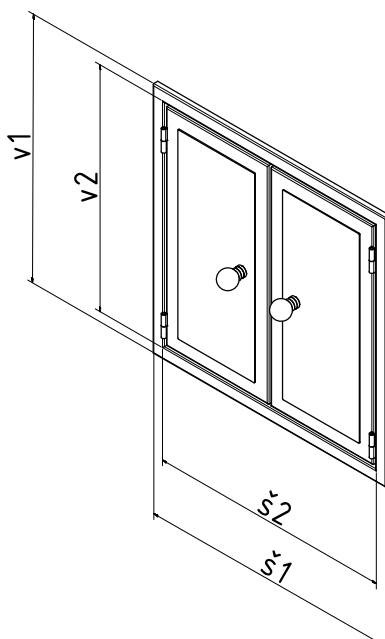
- Dvířka jsou vyrobeny z nerezového plechu, materiálů síly 0,8 – 2 mm ve standartních rozměrech.
- Výroba atypických dvířek je možná za příplatek dle náročnosti.
- Výplně jsou standartně barvené na černo, ale lze použít i jiné odatíny dle vzorníku RAL.
- Výplně je možné dodat i ve tvaru dle přání zákazníka příplatek dle náročnosti tvaru.
- Kuličky lze variabilně měnit dle přání zákazníka – dřevo, mosaz, chrom, chrom mat, nerez a keramika nebo lze použít i kovové madla dle kuchyně.



3410.03.001  
Dvoukřídlé dvířko 42x46



3411.03.001  
Dvoukřídlé dvířko 46x46



obj.č.	Název	Venkovní rozměr Š1 x V1	Zadivací rozměr Š2 x V2
3410.03.001	Dvoukřídlá dvířka	420 x 460	420 x 420
3411.03.001	Dvoukřídlá dvířka	460 x 460	380 x 420



Koule dřevěná  
Knopfe holz heizbrust



Koule chrom mat.  
Knopfe chrommat



Koule chrom  
Knopfe chrom



Koule keramická  
Knopfe Keramik



Koule mosaz  
Knopfe messing



Koule nerez  
Knopfe Nirosta



ŘEHULKA  
S.R.O.

3000.04

# MODENA

## MODENA



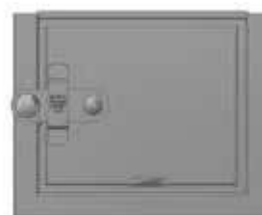
- Štíty jsou vyrobeny z nerezových materiálů síly 0,8 – 1,5 mm a z ocelových dílů ve standartních rozměrech.
- Výroba atypických štítů je možná, ale za příplatek dle náročnosti.
- Výplně jsou standartně barvené na černo, ale lze použít i jiné odstíny dle vzorníku RAL.
- Výplně je možné dodat i ve tvaru dle přání zákazníka příplatek dle náročnosti tvaru.
- Kuličky lze variabilně měnit dle přání zákazníka – dřevo, mosaz, chrom, chrom mat, nerez a keramika nebo lze použít i kovové madla dle kuchyně.
- Pokud je štít osazen bez rámu je nutné objednat 4 -stranou variantu, nebo pokud je štít usazen mezi rám a kachlovou římsou je nutné zadat rozměr mezi rámem a římsou.
- Popelník je součástí dodávky štítu.
- 4- stranné provedení je určeno pro osazení štítů a topných dvířek samostatně bez rámu.



3001.04.001  
 Topný štít 31x45



3002.04.001  
 Topný štít 31x65



3003.04.001  
 Topné dvířko 31x25



3004.04.001  
 Popelníkové dvířko 31x27



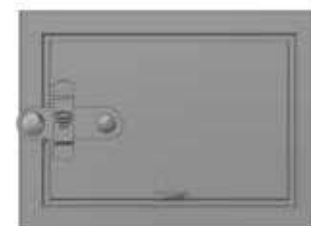
3005.04.001  
 Topný štít 37x45



3006.04.001  
 Topný štít 37x65



3007.04.001  
 Topné dvířko 37x25



3008.04.001  
 Popelníkové dvířko 37x27



Koule dřevěná  
*Knopfe holz heizbrust*



Koule chrom mat.  
*Knopfe chrommat*



Koule chrom  
*Knopfe chrom*



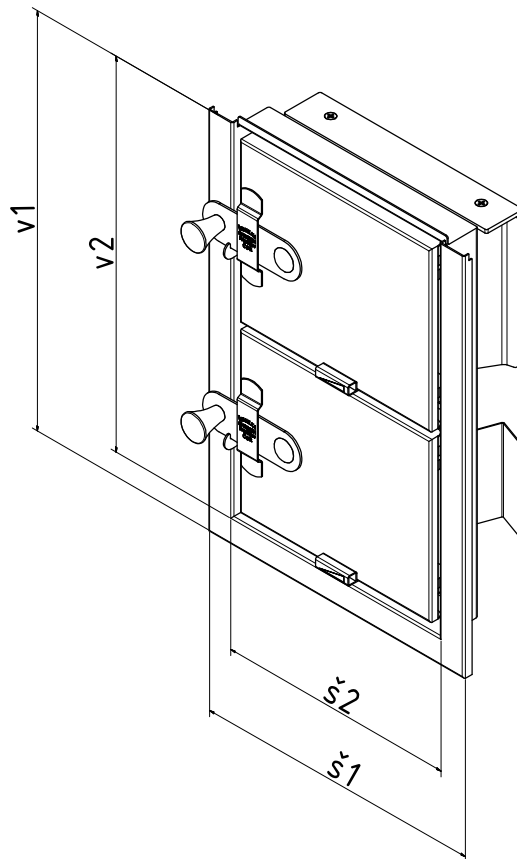
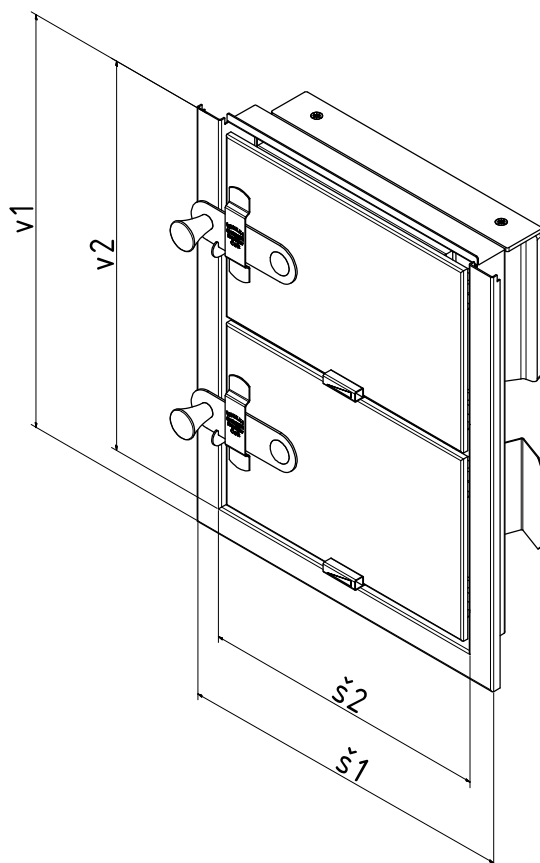
Koule keramická  
*Knopfe Keramik*



Koule mosaz  
*Knopfe messing*



Koule nerez  
*Knopfe Nirosta*



3 – stranné

4 – stranné

obj.č.	Název	Š1 x V1	Š2 x V2	Š1 x V1	Š2 x V2
3001.04.001	Topný štít	310 x 450	255 x 425	310 x 475	255 x 425
3002.04.001	Topný štít	310 x 650	255 x 625	310 x 675	255 x 625
3003.04.001	Topné dvířko	310 x 240	255 x 210	310 x 265	255 x 210
3004.04.001	Popelníkové dvířko	310 x 265	255 x 210	310 x 265	255 x 210

3005.04.001	Topný štít	375 x 455	320 x 430	375 x 475	320 x 420
3006.04.001	Topný štít	375 x 650	320 x 625	375 x 675	320 x 625
3007.04.001	Topné dvířko	375 x 250	320 x 225	375 x 270	320 x 215
3008.04.001	Popelníkové dvířko	375 x 270	320 x 215	375 x 270	320 x 215

# TOPNÝ ŠTÍT UMW S TOPENIŠTĚM

- Štíty se základnou pro topeniště jsou konstruovány pro stavby kachlových sporáků. Topeniště je navrženo a vyráběno tak, aby bylo dosaženo co nejnižších emisních jednotek s ohledem na životní prostředí dle nejnovějších norem.
- Díky konstrukci a systému přívodu vzduchu dochází v topeništích při spalování k vysokým teplotám cca 750°C. Díky tak vysokým teplotám dochází ke kvalitnímu shoření a tím i vyšší účinnosti. Což má dobrý vliv na spotřebu dřeva.
- Vysoké teploty umožňují použití teplovodních výměníků usazených mimo topeniště. Tento systém má mnoho výhod proti stávajícím výměníkům, které byly součástí topeniště. Největší výhodou je umístění mimo topeniště, jelikož je možné celý výměník plně odstavit od provozu, pokud dojde k situaci, která by mohla vést k poškození výměníku a topného systému.
- Teplovodní výměníky je možné vyrobít i atypické dle konstrukce sporáku.
- Štít se základnou pro topeniště se dodává ve všech modelových řadách.
- Popelník je součástí dodávky štítu.
- Centrální přívod vzduchu je řešen přírubou pr.150 ze spodní strany.
- Štít se základnou pro topeniště nelze použít samostatně, je určeno pro zástavbu do stavěných kachlových sporáků.



3012.04.001  
Topný štít 37x65 UMW



3013.04.001  
Topný štít 37x45 UMW



3015.04.001  
Topný štít 31x45 UMW



Topeniště se sklodvírkem



Koule dřevěná  
Knopfe holz heizbrust



Koule chrom mat.  
Knopfe chrommat



Koule chrom  
Knopfe chrom



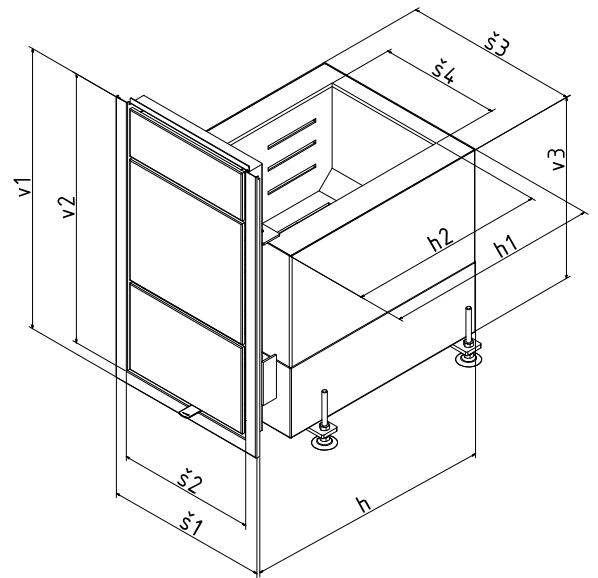
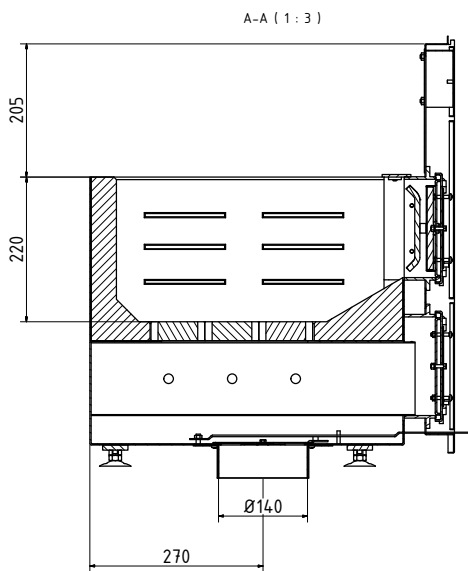
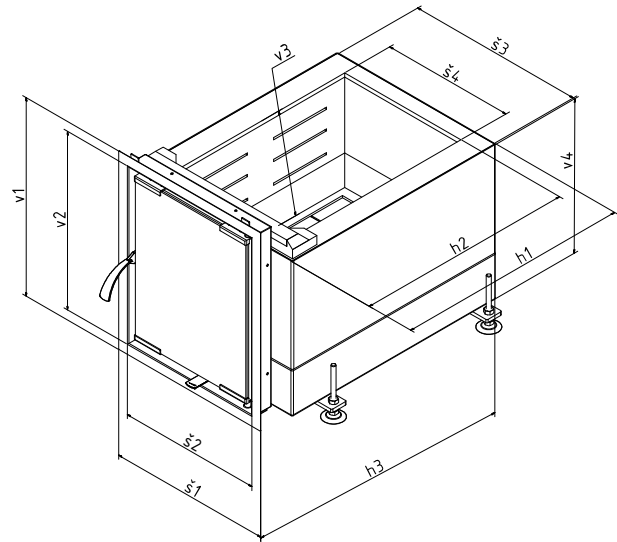
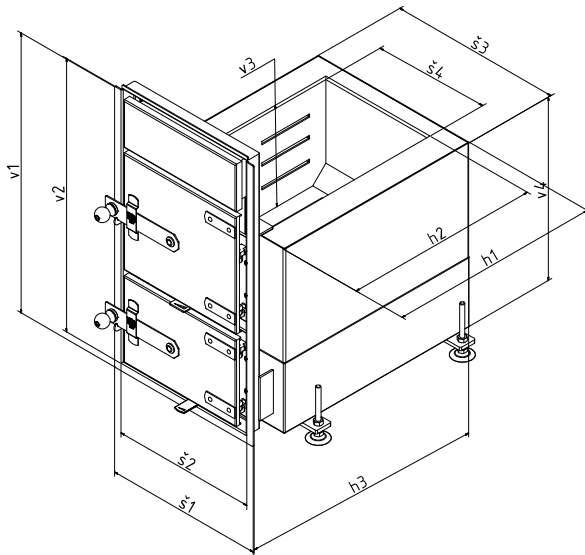
Koule keramická  
Knopfe Keramik



Koule mosaz  
Knopfe messing



Koule nerez  
Knopfe Nirosta



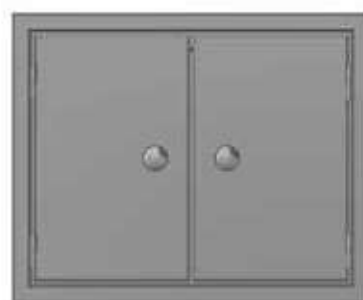
obj.č.	Název	Š1	Š2	Š3	Š4	V1	V2	V3	H	H1	H2
3012.04	Topný štít UMW 37 x 65	375	305	405	285	650	615	420	560	500	460
3013.04	Topný štít UMW 37 x 45	375	305	405	285	455	420	420	560	500	460
3014.04	Prosklený štít UMW 38 x 46	380	335	425	305	460	415	360	560	500	460
3015.04	Topný štít UMW 31 x 45	315	255	345	230	455	420	420	560	500	460
3016.04	Topný štít UMW 31 x 65	315	255	345	230	650	615	420	560	500	460
3017.04	Prosklený štít UMW 31 x 46	310	265	355	235	460	415	360	560	500	460
3018.04	Prosklený štít UMW 38 x 65	380	335	425	305	650	605	370	560	500	460

# PEČÍCÍ TROUBY

- Trouby jsou vyrobeny z nerezových materiálů síly 0,8 – 2 mm ve standartních rozměrech.
- Výroba atypických troub je možná za příplatek dle náročnosti.
- Výplně jsou standartně barvené na černo, lze použít i jiné odstíny dle vzorníku RAL.
- Výplně je možné dodat i ve tvaru dle přání zákazníka za příplatek dle náročnosti tvaru.
- Kuličky lze variabilně měnit dle přání zákazníka – dřevo, mosaz, chrom, chrom mat, nerez a keramika nebo lze použít i kovové madla dle kuchyňské linky.
- Troubu je možno osadit teploměrem do dvířek, měření teploty je však pouze orientační.
- Buben trouby je ve standartním provedení hluboký 580 mm, buben lze zkrátit nebo prodloužit dle požadované délky.
- Měděnec nádoba na ohřev vody je umístěna v troubě. Voda pouze pro technické účely.
- Trouby lze dodat v provedení vyndávací, nutno uvést v objednávce.
- Čela trouby lze osadit teploměry, pro orientační měření teploty uvnitř trouby.



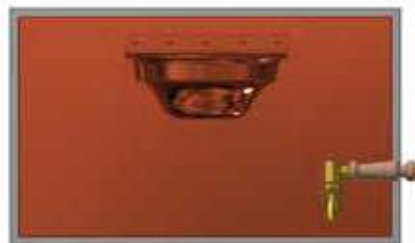
3105.04.001  
Trouba pečící s vynd. dnem.  
46x28x58



3106.04.001  
Trouba pečící dvouk. s vynd. dnem  
42x34x58



3107.04.001  
Trouba pečící dvouk. s vynd. dnem  
46x34x58



3109.04.001  
Měděnec 46x28x58



3115.04.001  
Trouba pečící 46x35x58



3116.04.001  
Trouba pečící prosklená s vynd. dnem  
46x28x58



Koule dřevěná  
Knopfe holz heizbrust



Koule chrom mat.  
Knopfe chrommat



Koule chrom  
Knopfe chrom



Koule keramická  
Knopfe Keramik

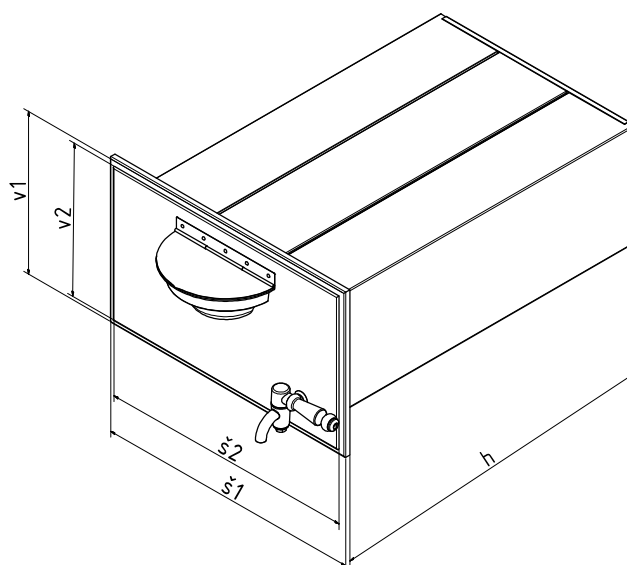
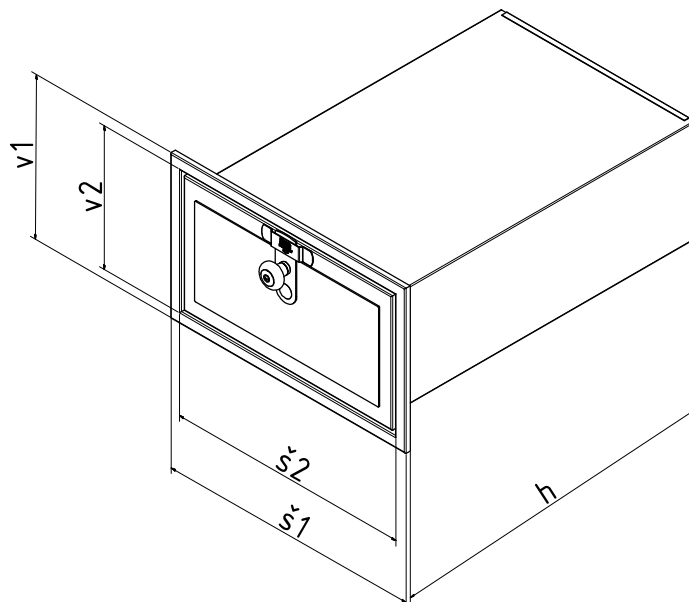


Koule mosaz  
Knopfe messing



Koule nerez  
Knopfe Nirosta





obj.č.	Název	Venkovní rozměr Š1 x V1	Zadivací rozměr Š2 x V2	Vnitřní rozměr bubnu
3102.04	Trouba pečící dvoukřídla	420 x 280	382 x 242	335 x 195 x 580
3103.04	Trouba pečící dvoukřídla	460 x 280	422 x 242	375 x 195 x 580
3104.04	Trouba pečící	420 x 280	382 x 242	335 x 195 x 580
3105.04	Trouba pečící	460 x 280	422 x 242	375 x 195 x 580
3106.04	Trouba pečící dvoukřídla	420 x 340	382 x 302	335 x 255 x 580
3107.04	Trouba pečící dvoukřídla	460 x 340	422 x 302	375 x 255 x 580
3108.04	Měděnec	420 x 280	382 x 242	335 x 195 x 580
3109.04	Měděnec	460 x 280	422 x 242	375 x 195 x 580
3110.04	Trouba pečící s čistící lamelou	420 x 450	382 x 242	335 x 195 x 580
3111.04	Trouba pečící s čistící lamelou	460 x 450	422 x 242	375 x 195 x 580
3114.04	Trouba pečící	420 x 340	382 x 302	335 x 255 x 580
3115.04	Trouba pečící	460 x 340	422 x 302	375 x 255 x 580

Trouby se dodávají ve standartní hloubce 580, hloubka se upravuje dle potřeby.

# VYMETACÍ DVÍŘKA A ČISTÍCÍ LAMELY

- Jsou vyrobeny z nerezových materiálů síly 0,8 – 1,5 mm a ve standartních rozměrech.
- Výroba atypických rozměrů je možná, za příplatek dle náročnosti.
- Výplně jsou standartně barvené na černo, ale lze použít i jiné odstíny dle vzorníku RAL.
- Výplně je možné dodat i ve tvaru dle přání zákazníka za příplatek dle náročnosti tvaru.
- Kuličky lze variabilně měnit dle přání zákazníka – dřevo, mosaz, chrom, chrom mat, nerez a keramika nebo lze použít i kovové madla dle kuchyně.



3201.04.001  
Vymetací dvířko 13x13



3203.04.001  
Vymetací dvířko 15x15



3204.04.001  
Vymetací dvířko 18x18



3205.04.001  
Čistící lamela 42x17



3206.03.001  
Čistící lamela 46x17



Koule dřevěná  
*Knopfe holz heizbrust*



Koule chrom mat.  
*Knopfe chrommat*



Koule chrom  
*Knopfe chrom*



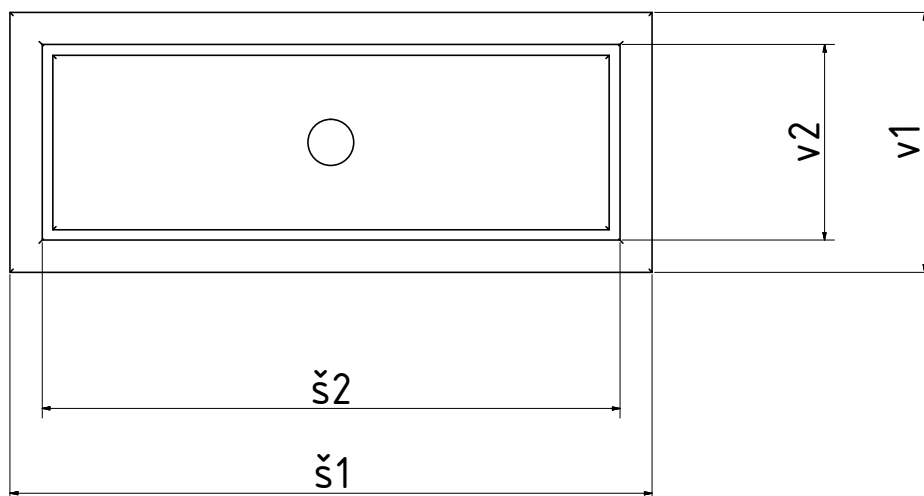
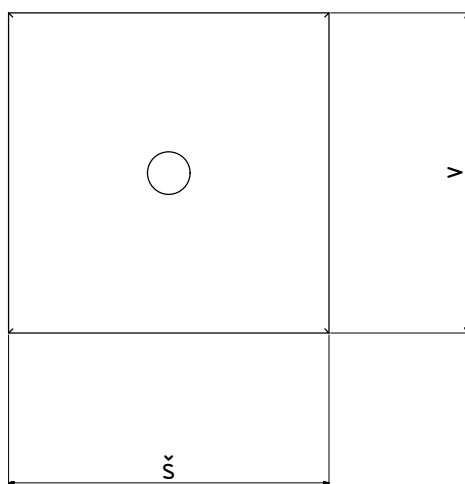
Koule keramická  
*Knopfe Keramik*



Koule mosaz  
*Knopfe messing*



Koule nerez  
*Knopfe Nirosta*



obj.č.	Název	Venkovní rozměr Š1 x V1	Zadivací rozměr Š2 x V2
3201.04.001	Vymetací dvířko	130 x 130	100 x 100
3203.04.001	Vymetací dvířko	150 x 150	120 x 120
3204.04.001	Vymetací dvířko	180 x 180	150 x 150
3205.04.001	Čistící lamela	420 x 170	350 x 100
3206.04.001	Čistící lamela	460 x 170	390 x 100

- Uhláky jsou vyrobeny z nerezových materiálů síly 0,8 – 2,5 mm a ve standartních rozměrech.
- Atypické uhláky lze vyrobit za příplatek dle náročnosti.
- Varianty uhláků na kolečkách a na výsuvných pojezdech (šuplík), které lze usadit nad sokl. Pojezdy jsou naše výrobky. Konstrukce pojezdů je vyrobena s ohledem na zatížení a prostředí kde jsou používány.
- Výplně jsou standartně barvené na černo, lze použít i jiné odstíny dle vzorníku RAL.
- Výplně je možné dodat i ve tvaru dle přání zákazníka za příplatek dle náročnosti tvaru.
- Kuličky lze variabilně měnit dle přání zákazníka – dřevo, mosaz, chrom, chrom mat, nerez a keramika nebo lze použít i kovové madla dle kuchyně.
- Hloubka uhláku je ve standartním provedení 40 cm.



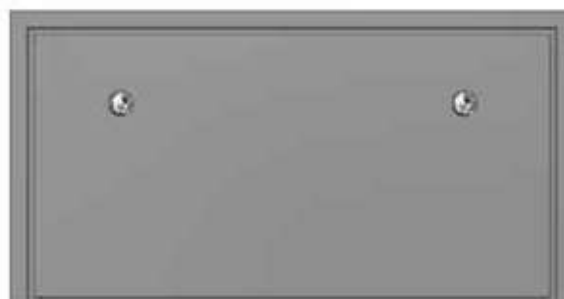
3310.04.001  
Uhlák na kolečkách v rámu  
40x34x40



3311.04.001  
Uhlák na kolečkách v rámu  
50x34x40



3315.04.001  
Uhlák na teleskopech v rámu  
40x34x40



3317.04.001  
Uhlák na teleskopech v rámu 68x34x40



3318.04.001  
Uhlák na teleskopech v rámu rádius 68x34x40



Koule dřevěná  
Knopfe holz heizbrust



Koule chrom mat.  
Knopfe chrommat



Koule chrom  
Knopfe chrom



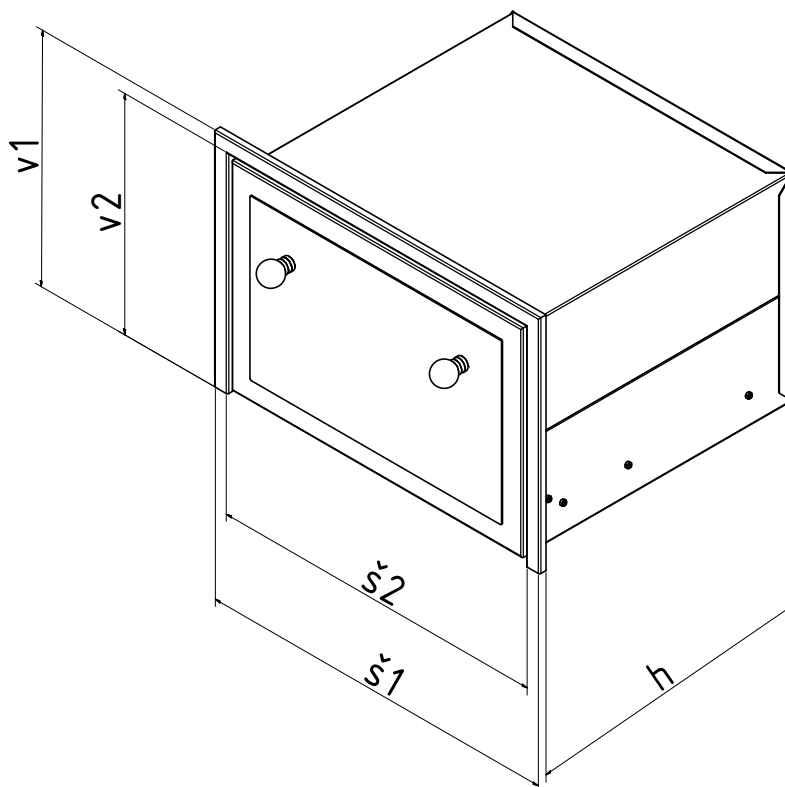
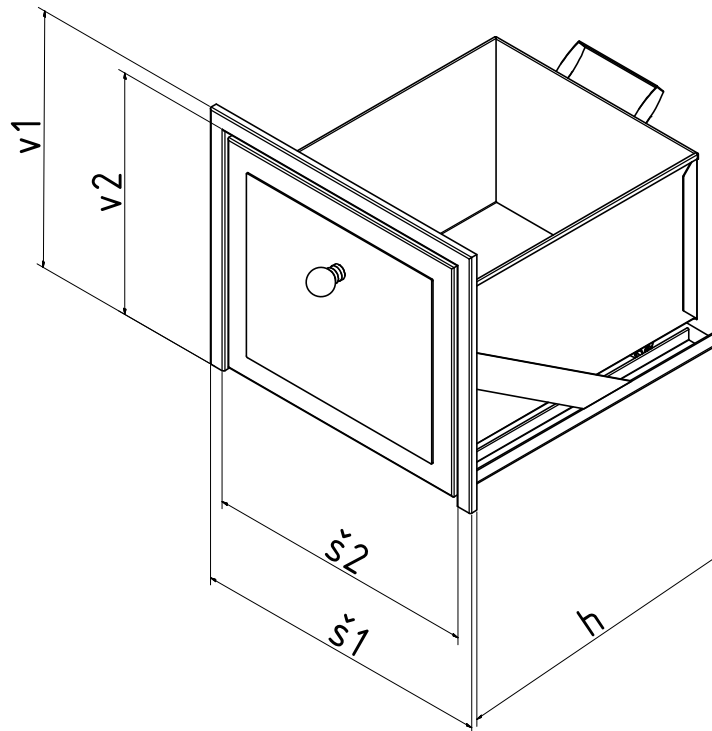
Koule keramická  
Knopfe Keramik



Koule mosaz  
Knopfe messing



Koule nerez  
Knopfe Nirosta



obj.č.	Název	Venkovní rozměr V1 x Š1	Zadivací rozměr V2 x Š2
3310.04	Uhlák na kolečkách v rámu	400 x 340	565 x 325
3311.04	Uhlák na kolečkách v rámu	500 x 340	465 x 325
3312.04	Uhlák na kolečkách v rámu	680 x 340	645 x 325
3315.04	Uhlák na teleskopech v rámu	400 x 340	565 x 325
3316.04	Uhlák na teleskopech v rámu	500 x 340	465 x 325
3317.04	Uhlák na teleskopech v rámu	680 x 340	645 x 325
3318.04	Uhlák na teleskopech v rámu ráduis	680 x 340	645 x 325

Maximální nosnost uhláků je 30 kg.

# DVOUKŘÍDLÁ DVÍŘKA, DVÍŘKA NA PIZA PECE A CHLEBOVÉ PECE

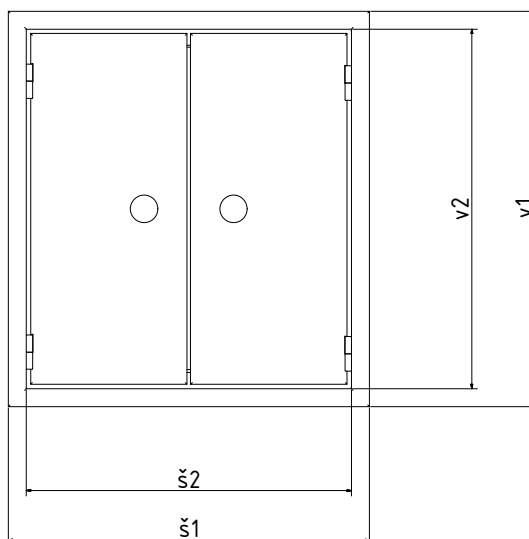
- Dvířka jsou vyrobeny z nerezového plechu, materiálů síly 0,8 – 2 mm ve standartních rozměrech.
- Výroba atypických dvířek je možná za příplatek dle náročnosti.
- Výplně jsou standartně barvené na černo, ale lze použít i jiné odatíny dle vzorníku RAL.
- Výplně je možné dodat i ve tvaru dle přání zákazníka příplatek dle náročnosti tvaru.
- Kuličky lze variabilně měnit dle přání zákazníka – dřevo, mosaz, chrom, chrom mat, nerez a keramika nebo lze použít i kovové madla dle kuchyně.



3410.04.001  
Dvoukřídle dvířko 42x46



3411.04.001  
Dvoukřídle dvířko 46x46



obj.č.	Název	Venkovní rozměr Š1 x V1	Zadivací rozměr Š2 x V2
3410.04.001	Dvoukřídle dvířka	420 x 460	420 x 420
3411.04.001	Dvoukřídle dvířka	460 x 460	380 x 420



Koule dřevěná  
Knopfe holz heizbrust



Koule chrom mat.  
Knopfe chrommat



Koule chrom  
Knopfe chrom



Koule keramická  
Knopfe Keramik



Koule mosaz  
Knopfe messing



Koule nerez  
Knopfe Nirosta



ŘEHULKA  
S.R.O.

3000.05

# MODENA SE ŠLICI SE ŠLICI



# Modena se šlci 3000.05

## TOPNÉ ŠTÍTY

- Štíty jsou vyrobeny z nerezových materiálů síly 0,8 – 1,5 mm a z ocelových dílů ve standartních rozměrech.
- Výroba atypických štítů je možná, ale za příplatek dle náročnosti.
- Výplně jsou standartně barvené na černo, ale lze použít i jiné odstíny dle vzorníku RAL.
- Výplně je možné dodat i ve tvaru dle přání zákazníka příplatek dle náročnosti tvaru.
- Kuličky lze variabilně měnit dle přání zákazníka – dřevo, mosaz, chrom, chrom mat, nerez a keramika nebo lze použít i kovové madla dle kuchyně.
- Pokud je štít osazen bez rámu je nutné objednat 4 -stranou variantu, nebo pokud je štít usazen mezi rám a kachlovou římsu je nutné zadat rozměr mezi rámem a římsou.
- Popelník je součástí dodávky štítu.
- 4- stranné provedení je určeno pro osazení štítů a topných dvířek samostatně bez rámu.



3001.05.001  
Topný štít 31x45



3002.05.001  
Topný štít 31x65



3003.05.001  
Topné dvířko 31x25



3004.05.001  
Popelníkové dvířko 31x27



3005.05.001  
Topný štít 37x45



3006.05.001  
Topný štít 37x65



3007.05.001  
Topné dvířko 37x25



3008.05.001  
Popelníkové dvířko 37x27



Koule dřevěná  
Knopfe holz heizbrust



Koule chrom mat.  
Knopfe chrommat



Koule chrom  
Knopfe chrom



Koule keramická  
Knopfe Keramik

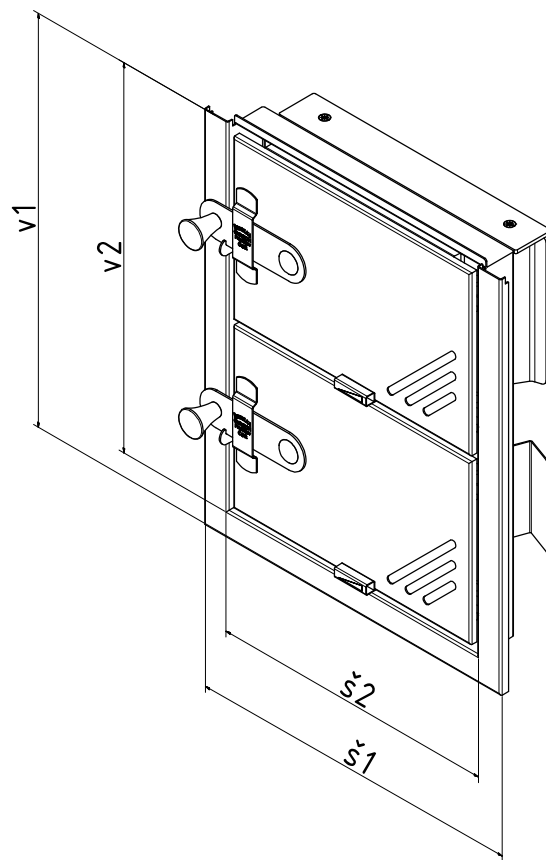
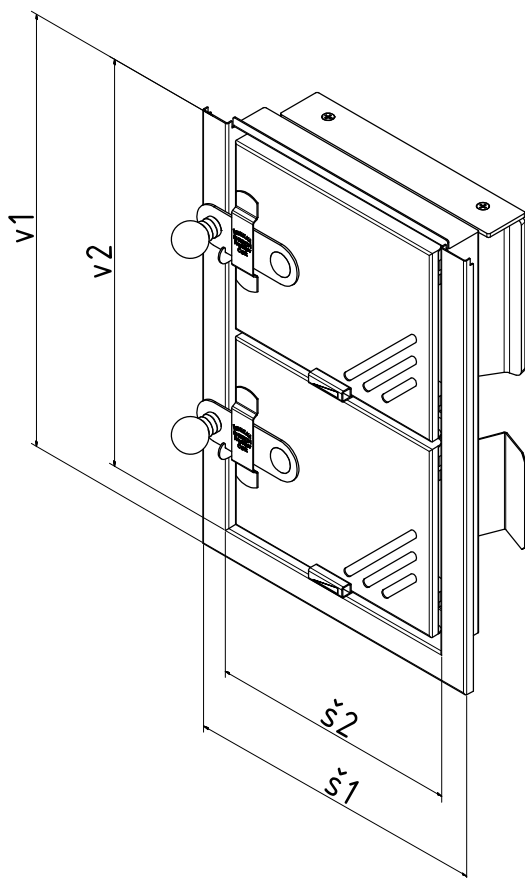


Koule mosaz  
Knopfe messing



Koule nerez  
Knopfe Nirosta





3 – stranné

4 – stranné

obj.č.	Název	Š1 x V1	Š2 x V2	Š1 x V1	Š2 x V2
3001.05.001	Topný štít	310 x 450	255 x 425	310 x 475	255 x 425
3002.05.001	Topný štít	310 x 650	255 x 625	310 x 675	255 x 625
3003.05.001	Topné dvířko	310 x 240	255 x 210	310 x 265	255 x 210
3004.05.001	Popelníkové dvířko	310 x 265	255 x 210	310 x 265	255 x 210

3005.05.001	Topný štít	375 x 455	320 x 430	375 x 475	320 x 420
3006.05.001	Topný štít	375 x 650	320 x 625	375 x 675	320 x 625
3007.05.001	Topné dvířko	375 x 250	320 x 225	375 x 270	320 x 215
3008.05.001	Popelníkové dvířko	375 x 270	320 x 215	375 x 270	320 x 215

# TOPNÝ ŠTÍT UMW S TOPENIŠTĚM

- Štíty se základnou pro topeniště jsou konstruovány pro stavby kachlových sporáků. Topeniště je navrženo a vyráběno tak, aby bylo dosaženo co nejnižších emisních jednotek s ohledem na životní prostředí dle nejnovějších norem.
- Díky konstrukci a systému přívodu vzduchu dochází v topeništích při spalování k vysokým teplotám cca 750°C. Díky tak vysokým teplotám dochází ke kvalitnímu shoření a tím i vyšší účinnosti. Což má dobrý vliv na spotřebu dřeva.
- Vysoké teploty umožňují použití teplovodních výměníků usazených mimo topeniště. Tento systém má mnoho výhod proti stávajícím výměníkům, které byly součástí topeniště. Největší výhodou je umístění mimo topeniště, jelikož je možné celý výměník plně odstavit od provozu, pokud dojde k situaci, která by mohla vést k poškození výměníku a topného systému.
- Teplovodní výměníky je možné vyrobit i atypické dle konstrukce sporáku.
- Štít se základnou pro topeniště se dodává ve všech modelových řadách.
- Popelník je součástí dodávky štítu.
- Centrální přívod vzduchu je řešen přírubou pr.150 ze spodní strany.
- Štít se základnou pro topeniště nelze použít samostatně, je určeno pro zástavbu do stavěných kachlových sporáků.



3012.05.001  
Topný štít 37x65 UMW



3013.05.001  
Topný štít 37x45 UMW



3015.05.001  
Topný štít 31x45 UMW



Topeniště se sklodvírkem



Koule dřevěná  
Knopfe holz heizbrust



Koule chrom mat.  
Knopfe chrommat



Koule chrom  
Knopfe chrom



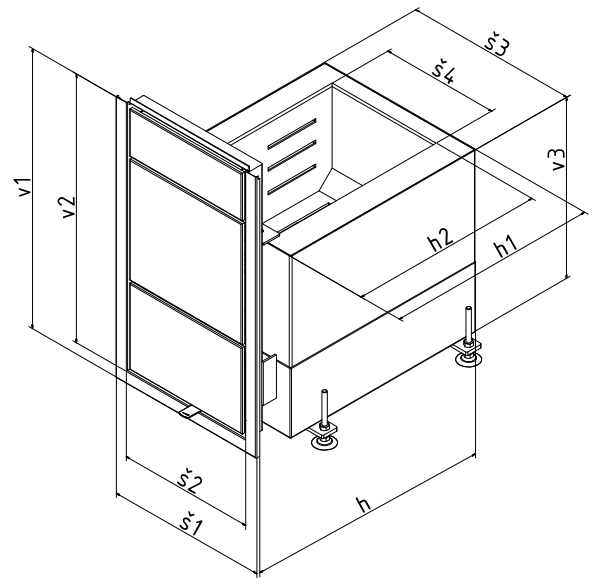
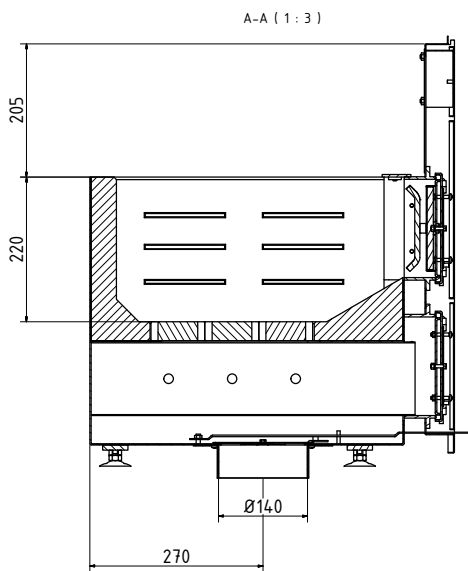
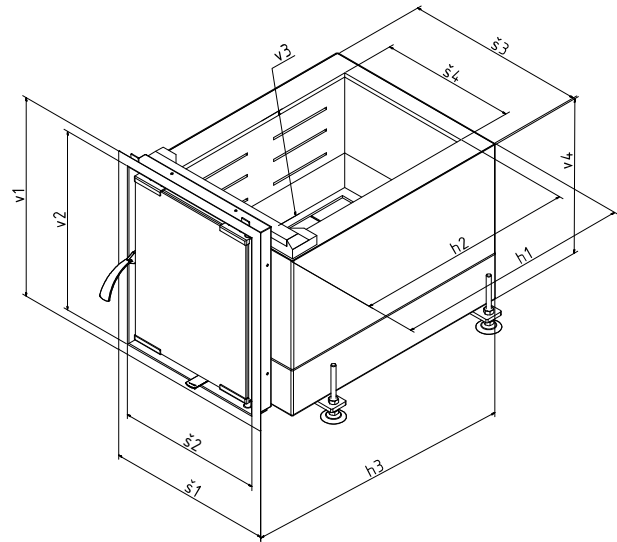
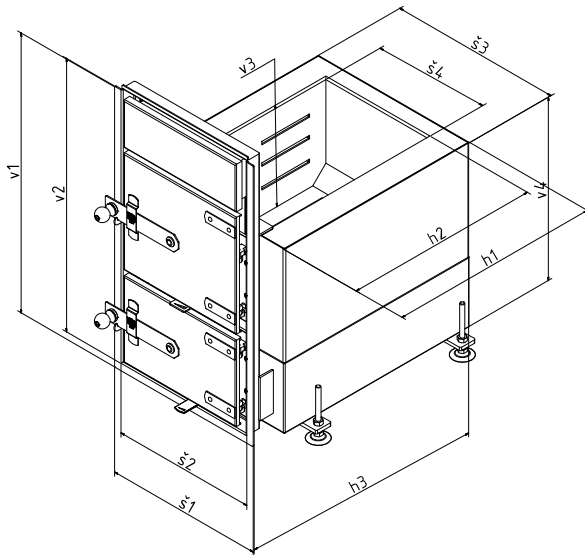
Koule keramická  
Knopfe Keramik



Koule mosaz  
Knopfe messing



Koule nerez  
Knopfe Nirosta



obj.č.	Název	Š1	Š2	Š3	Š4	V1	V2	V3	H	H1	H2
3012.05	Topný štít UMW 37 x 65	375	305	405	285	650	615	420	560	500	460
3013.05	Topný štít UMW 37 x 45	375	305	405	285	455	420	420	560	500	460
3014.05	Prosklený štít UMW 38 x 46	380	335	425	305	460	415	360	560	500	460
3015.05	Topný štít UMW 31 x 45	315	255	345	230	455	420	420	560	500	460
3016.05	Topný štít UMW 31 x 65	315	255	345	230	650	615	420	560	500	460
3017.05	Prosklený štít UMW 31 x 46	310	265	355	235	460	415	360	560	500	460
3018.05	Prosklený štít UMW 38 x 65	380	335	425	305	650	605	370	560	500	460

Modena se šlící 3000.05  
**PEČÍCÍ TROUBY**

- Trouby jsou vyrobeny z nerezových materiálů síly 0,8 – 2 mm ve standartních rozměrech.
- Výroba atypických troub je možná za příplatek dle náročnosti.
- Výplně jsou standartně barvené na černo, lze použít i jiné odstíny dle vzorníku RAL.
- Výplně je možné dodat i ve tvaru dle přání zákazníka za příplatek dle náročnosti tvaru.
- Kuličky lze variabilně měnit dle přání zákazníka – dřevo, mosaz, chrom, chrom mat, nerez a keramika nebo lze použít i kovové madla dle kuchyňské linky.
- Troubu je možno osadit teploměrem do dvířek, měření teploty je však pouze orientační.
- Buben trouby je ve standartním provedení hluboký 580 mm, buben lze zkrátit nebo prodloužit dle požadované délky.
- Měděnec nádoba na ohřev vody je umístěna v troubě. Voda pouze pro technické účely.
- Trouby lze dodat v provedení vyndávací, nutno uvést v objednávce.
- 6121.00 Teploměr do trouby - zabudování do klasické trouby i instalace na prosklenou troubu – POZOR měření teploty není přesné



3105.05.001  
 Trouba pečící s vynd. dnem.  
 46x28x58



3106.05.001  
 Trouba pečící dvouk. s vynd. dnem  
 42x34x58



3107.05.001  
 Trouba pečící dvouk. s vynd. dnem  
 46x34x58



3109.05.001  
 Měděnec 46x28x58



3115.05.001  
 Trouba pečící 46x35x58



3116.05.001  
 Trouba pečící prosklená s vynd. dnem  
 46x28x58



Koule dřevěná  
 Knopfe holz heizbrust



Koule chrom mat.  
 Knopfe chrommat



Koule chrom  
 Knopfe chrom



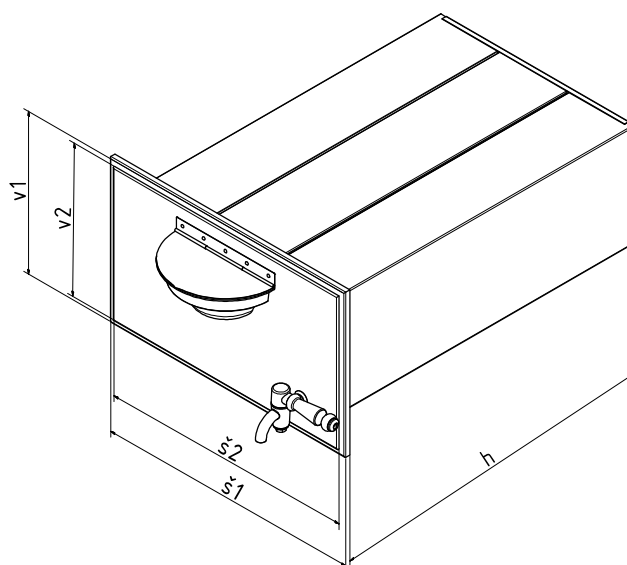
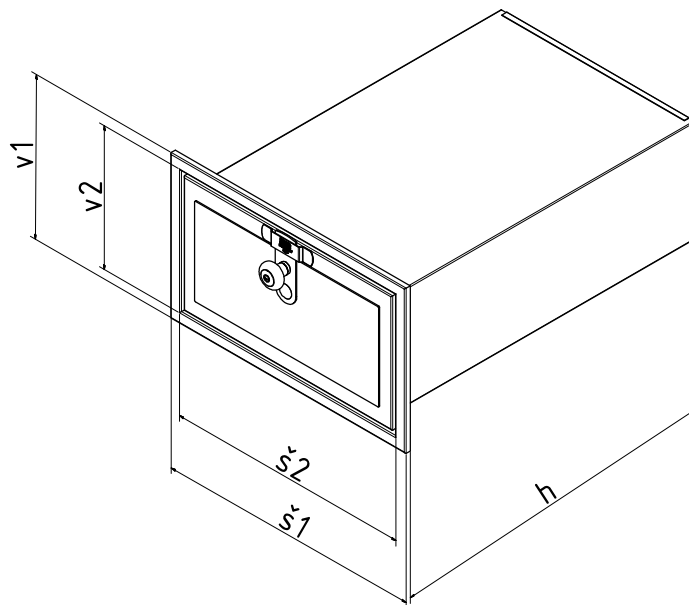
Koule keramická  
 Knopfe Keramik



Koule mosaz  
 Knopfe messing



Koule nerez  
 Knopfe Nirosta



obj.č.	Název	Venkovní rozměr Š1 x V1	Zadivací rozměr Š2 x V2	Vnitřní rozměr bubnu
3102.05	Trouba pečící dvoukřídla	420 x 280	382 x 242	335 x 195 x 580
3103.05	Trouba pečící dvoukřídla	460 x 280	422 x 242	375 x 195 x 580
3104.05	Trouba pečící	420 x 280	382 x 242	335 x 195 x 580
3105.05	Trouba pečící	460 x 280	422 x 242	375 x 195 x 580
3106.05	Trouba pečící dvoukřídla	420 x 340	382 x 302	335 x 255 x 580
3107.05	Trouba pečící dvoukřídla	460 x 340	422 x 302	375 x 255 x 580
3108.05	Měděnec	420 x 280	382 x 242	335 x 195 x 580
3109.05	Měděnec	460 x 280	422 x 242	375 x 195 x 580
3110.05	Trouba pečící s čistící lamelou	420 x 450	382 x 242	335 x 195 x 580
3111.05	Trouba pečící s čistící lamelou	460 x 450	422 x 242	375 x 195 x 580
3114.05	Trouba pečící	420 x 340	382 x 302	335 x 255 x 580
3115.05	Trouba pečící	460 x 340	422 x 302	375 x 255 x 580
3116.05	Trouba pečící prosklená	460 x 280	422 x 242	375 x 195 x 580
3117.05	Trouba pečící prosklená	460 x 340	422 x 302	375 x 255 x 580

Trouby se dodávají ve standartní hloubce 580, hloubka se upravuje dle potřeby.

# VYMETACÍ DVÍŘKA A ČISTÍCÍ LAMELY

- Jsou vyrobeny z nerezových materiálů síly 0,8 – 1,5 mm a ve standartních rozměrech.
- Výroba atypických rozměrů je možná, za příplatek dle náročnosti.
- Výplně jsou standartně barvené na černo, ale lze použít i jiné odstíny dle vzorníku RAL.
- Výplně je možné dodat i ve tvaru dle přání zákazníka za příplatek dle náročnosti tvaru.
- Kuličky lze variabilně měnit dle přání zákazníka – dřevo, mosaz, chrom, chrom mat, nerez a keramika nebo lze použít i kovové madla dle kuchyně.



3201.05.001  
Vymetací dvířko 13x13



3203.05.001  
Vymetací dvířko 15x15



3204.05.001  
Vymetací dvířko 18x18



3205.05.001  
Čistící lamela 42x17



3206.05.001  
Čistící lamela 46x17



Koule dřevěná  
*Knöpfe holz heizbrust*



Koule chrom mat.  
*Knöpfe chrommat*



Koule chrom  
*Knöpfe chrom*



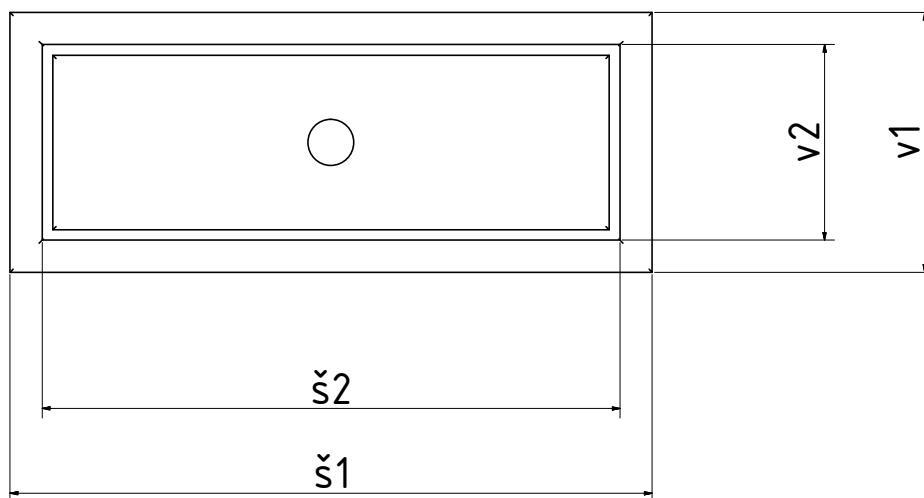
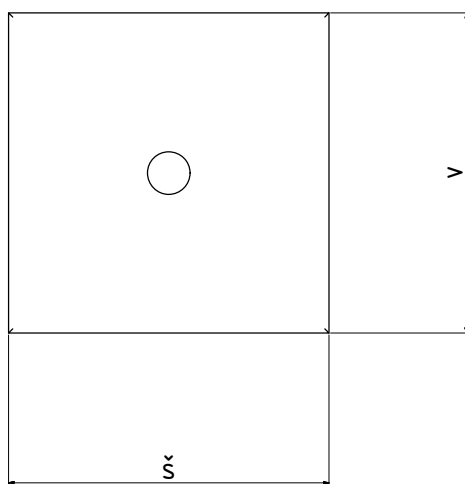
Koule keramická  
*Knöpfe Keramik*



Koule mosaz  
*Knöpfe messing*



Koule nerez  
*Knöpfe Nirosta*



obj.č.	Název	Venkovní rozměr Š1 x V1	Zadávací rozměr Š2 x V2
3201.05.001	Vymetací dvířko	130 x 130	100 x 100
3203.05.001	Vymetací dvířko	150 x 150	120 x 120
3204.05.001	Vymetací dvířko	180 x 180	150 x 150
3205.05.001	Čistící lamela	420 x 170	350 x 100
3206.05.001	Čistící lamela	460 x 170	390 x 100

- Uhláky jsou vyrobeny z nerezových materiálů síly 0,8 – 1,5 mm a ve standartních rozměrech.
- Atypické uhláky lze vyrobit za příplatek dle náročnosti.
- Varianty uhláků na kolečkách a na výsuvných pojezdech (šuplík), které lze usadit nad sokl. Pojezdy jsou naše výrobky. Konstrukce pojezdů je vyrobena s ohledem na zatížení a prostředí kde jsou používány.
- Výplně jsou standartně barvené na černo, lze použít i jiné odstíny dle vzorníku RAL.
- Výplně je možné dodat i ve tvaru dle přání zákazníka za příplatek dle náročnosti tvaru.
- Kuličky lze variabilně měnit dle přání zákazníka – dřevo, mosaz, chrom, chrom mat, nerez a keramika nebo lze použít i kovové madla dle kuchyně.
- Hloubka uhláku je ve standartním provedení 40 cm.



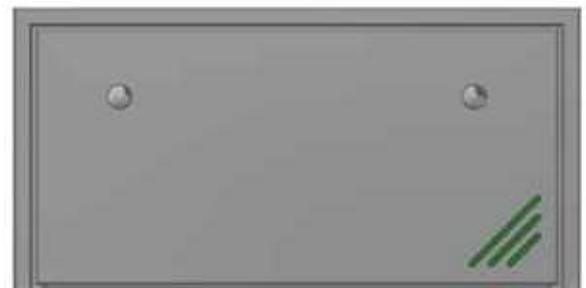
3310.05.001  
Uhlák na kolečkách v rámu  
40x34x40



3311.05.001  
Uhlák na kolečkách v rámu  
50x34x40



3315.05.001  
Uhlák na teleskopech v rámu  
40x34x40



3317.05.001  
Uhlák na teleskopech v rámu 68x34x40



3318.05.001  
Uhlák na teleskopech v rámu rádius 68x34x40



Koule dřevěná  
Knopfe holz heizbrust



Koule chrom mat.  
Knopfe chrommat



Koule chrom  
Knopfe chrom



Koule keramická  
Knopfe Keramik

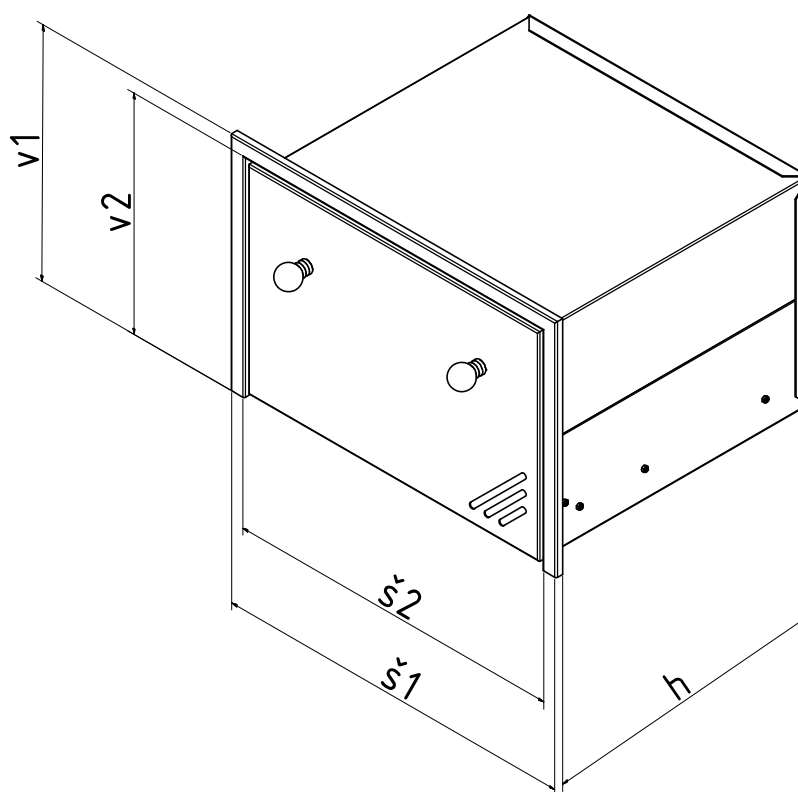
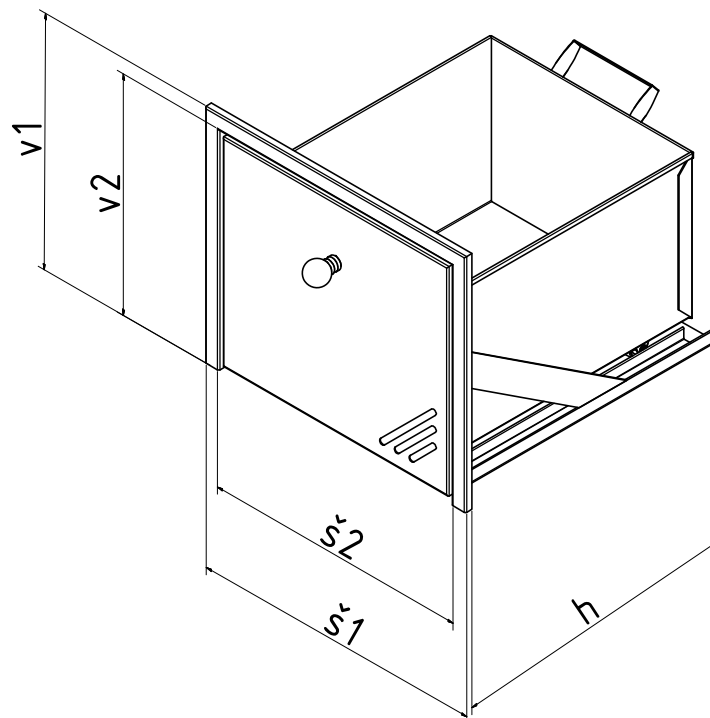


Koule mosaz  
Knopfe messing



Koule nerez  
Knopfe Nirosta





obj.č.	Název	Venkovní rozměr V1 x Š1	Zadivací rozměr V2 x Š2
3310.05	Uhlák na kolečkách v rámu	400 x 340	565 x 325
3311.05	Uhlák na kolečkách v rámu	500 x 340	465 x 325
3312.05	Uhlák na kolečkách v rámu	680 x 340	645 x 325
3315.05	Uhlák na teleskopech v rámu	400 x 340	565 x 325
3316.05	Uhlák na teleskopech v rámu	500 x 340	465 x 325
3317.05	Uhlák na teleskopech v rámu	680 x 340	645 x 325
3318.05	Uhlák na teleskopech v rámu ráduis	680 x 340	645 x 325

Maximální nosnost uhláků je 30 kg.

# DVOUKŘÍDLÁ DVÍŘKA, DVÍŘKA NA PIZA PECE A CHLEBOVÉ PECE

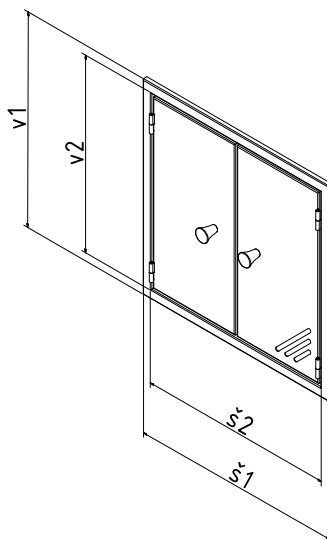
- Dvířka jsou vyrobeny z nerezového plechu, materiálů síly 0,8 – 2 mm ve standartních rozměrech.
- Výroba atypických dvířek je možná za příplatek dle náročnosti.
- Výplně jsou standartně barvené na černo, ale lze použít i jiné odatíny dle vzorníku RAL.
- Výplně je možné dodat i ve tvaru dle přání zákazníka příplatek dle náročnosti tvaru.
- Kuličky lze variabilně měnit dle přání zákazníka – dřevo, mosaz, chrom, chrom mat, nerez a keramika nebo lze použít i kovové madla dle kuchyně.



3410.04.001  
Dvoukřídlé dvířko 42x46



3411.04.001  
Dvoukřídlé dvířko 46x46



obj.č.	Název	Venkovní rozměr Š1 x V1	Zadivací rozměr Š2 x V2
3410.05.001	Dvoukřídlá dvířka	420 x 460	420 x 420
3411.05.001	Dvoukřídlá dvířka	460 x 460	380 x 420



Koule dřevěná  
Knopfe holz heizbrust



Koule chrom mat.  
Knopfe chrommat



Koule chrom  
Knopfe chrom



Koule keramická  
Knopfe Keramik



Koule mosaz  
Knopfe messing



Koule nerez  
Knopfe Nirosta



ŘEHULKA  
S.R.O.

4000.00

EXKLUSIVE  
EXKLUSIVE



Exklusive 4000.00  
**TOPNÉ ŠTÍTY**

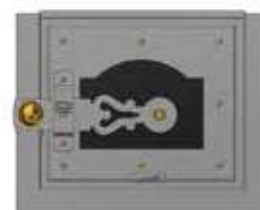
- Štíty jsou vyrobeny z nerezových materiálů síly 0,8 – 1,5 mm a z ocelových dílů zdobené mosaznými doplňky
- Výroba atypických štítů je možná, za příplatek dle náročnosti.
- Výplně jsou standartně barvené na černo, ale lze použít i jiné odstíny dle vzorníku RAL.
- Výplně je možné dodat i ve tvaru dle přání zákazníka příplatek dle náročnosti tvaru.
- Kuličky lze variabilně měnit dle přání zákazníka – dřevo, mosaz, chrom, chrom mat, nerez a keramika nebo lze použít i kovové madla dle kuchyně.
- Pokud je štít osazen bez rámu je nutné objednat 4 -stranou variantu, nebo pokud je štít usazen mezi rám a kachlovou římsu je nutné zadat rozměr mezi rámem a římsou.
- Popelník je součástí dodávky štítu.
- 4- stranné provedení je určeno pro osazení štítů a topných dvířek samostatně bez rámu.



4001.00.001  
 Topný štít 31x45



4002.00.001  
 Topný štít 31x65



4003.00.001  
 Topné dvířko 31x25



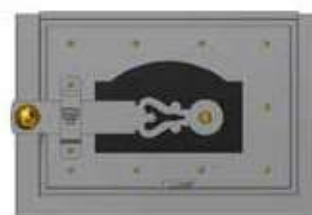
4004.00.001  
 Popelníkové dvířko 31x27



4005.00.001  
 Topný štít 37x45



4006.00.001  
 Topný štít 37x65



4007.00.001  
 Topné dvířko 37x25



4008.00.001  
 Popelníkové dvířko 37x27



Koule dřevěná  
 Knopfe holz heizbrust



Koule chrom mat.  
 Knopfe chrommat



Koule chrom  
 Knopfe chrom



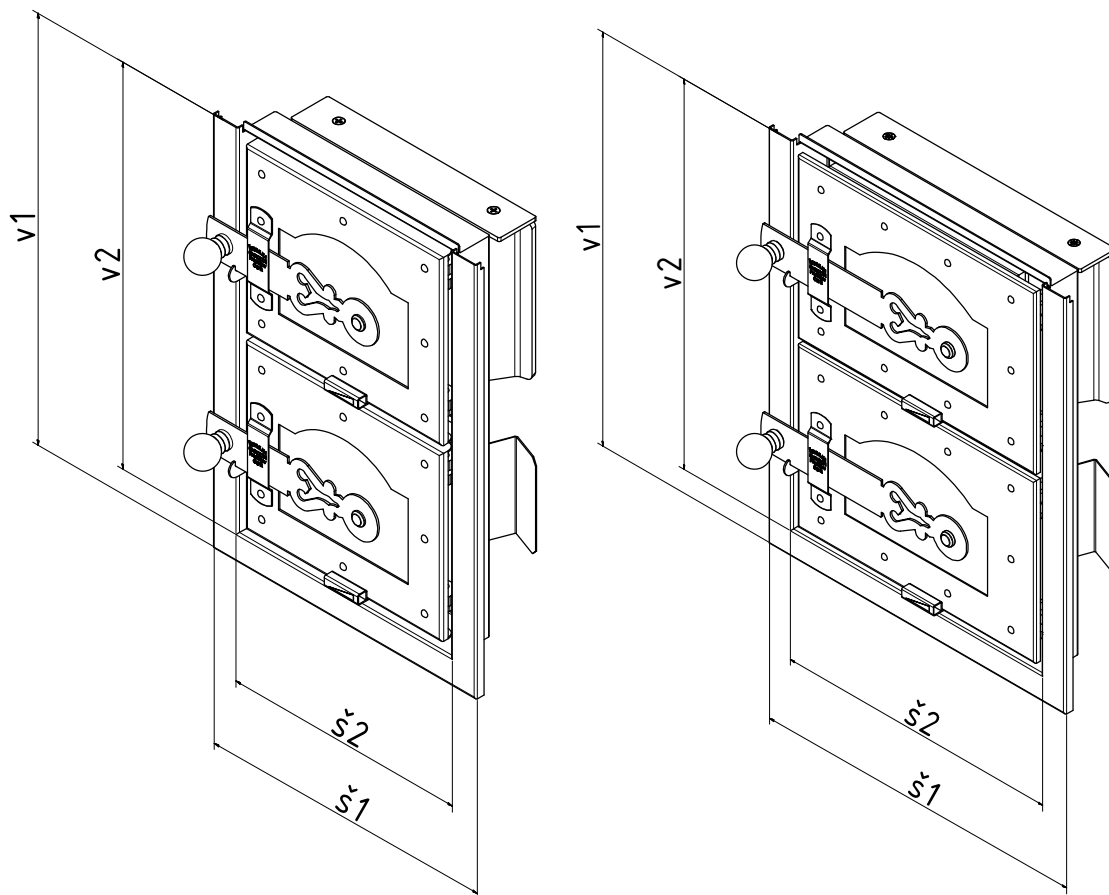
Koule keramická  
 Knopfe Keramik



Koule mosaz  
 Knopfe messing



Koule nerez  
 Knopfe Nirosta



3 – stranné

4 – stranné

obj.č.	Název	Š1 x V1	Š2 x V2	Š1 x V1	Š2 x V2
4001.05.001	Topný štít	310 x 450	255 x 425	310 x 475	255 x 425
4002.05.001	Topný štít	310 x 650	255 x 625	310 x 675	255 x 625
4003.05.001	Topné dvířko	310 x 240	255 x 210	310 x 265	255 x 210
4004.05.001	Popelníkové dvířko	310 x 265	255 x 210	310 x 265	255 x 210

4005.05.001	Topný štít	375 x 455	320 x 430	375 x 475	320 x 420
4006.05.001	Topný štít	375 x 650	320 x 625	375 x 675	320 x 625
4007.05.001	Topné dvířko	375 x 250	320 x 225	375 x 270	320 x 215
4008.05.001	Popelníkové dvířko	375 x 270	320 x 215	375 x 270	320 x 215

# TOPNÝ ŠTÍT UMW S TOPENIŠTĚM

- Štíty se základnou pro topeniště jsou konstruovány pro stavby kachlových sporáků. Topeniště je navrženo a vyráběno tak, aby bylo dosaženo co nejnižších emisních jednotek s ohledem na životní prostředí dle nejnovějších norem.
- Díky konstrukci a systému přívodu vzduchu dochází v topeništích při spalování k vysokým teplotám cca 750°C. Díky tak vysokým teplotám dochází ke kvalitnímu shoření a tím i vyšší účinnosti. Což má dobrý vliv na spotřebu dřeva.
- Vysoké teploty umožňují použití teplovodních výměníků usazených mimo topeniště. Tento systém má mnoho výhod proti stávajícím výměníkům, které byly součástí topeniště. Největší výhodou je umístění mimo topeniště, jelikož je možné celý výměník plně odstavit od provozu, pokud dojde k situaci, která by mohla vést k poškození výměníku a topného systému.
- Teplovodní výměníky je možné vyrobít i atypické dle konstrukce sporáku.
- Štít se základnou pro topeniště se dodává ve všech modelových řadách.
- Popelník je součástí dodávky štítu.
- Centrální přívod vzduchu je řešen přírubou pr.150 ze spodní strany.
- Štít se základnou pro topeniště nelze použít samostatně, je určeno pro zástavbu do stavěných kachlových sporáků.



4010.00.001  
Topný štít 37x65 UMW



4011.00.001  
Topný štít 37x45 UMW



4013.00.001  
Topný štít 31x45 UMW



Topeniště se sklodvírkem



Koule dřevěná  
Knopfe holz heizbrust



Koule chrom mat.  
Knopfe chrommat



Koule chrom  
Knopfe chrom



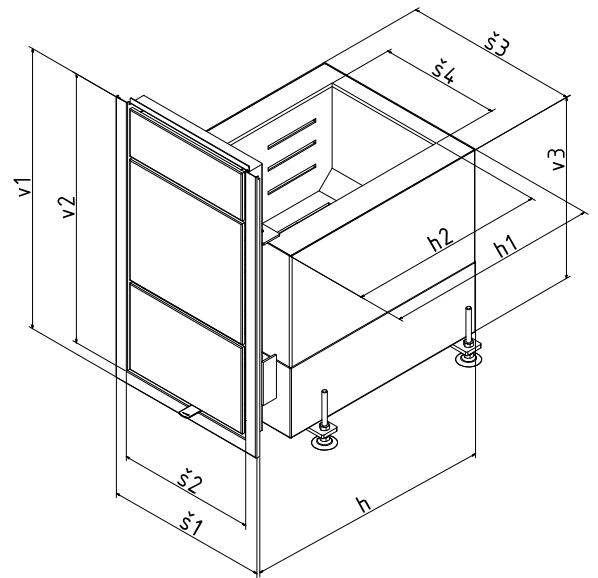
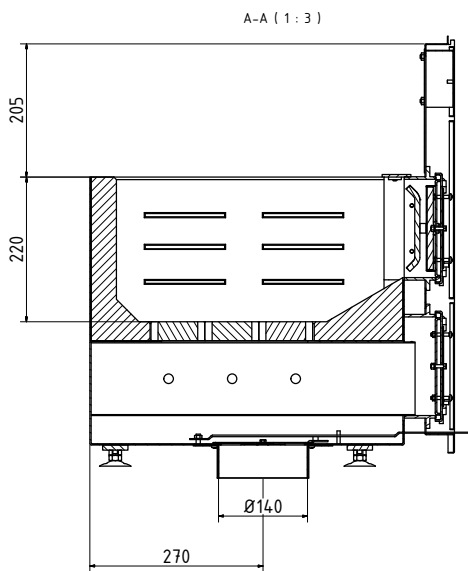
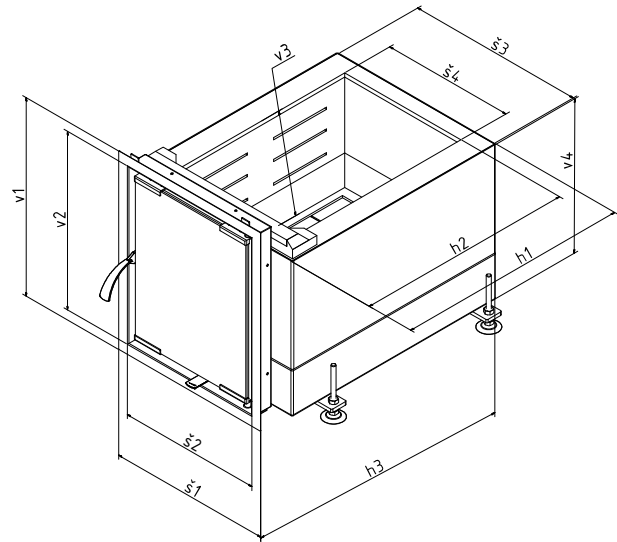
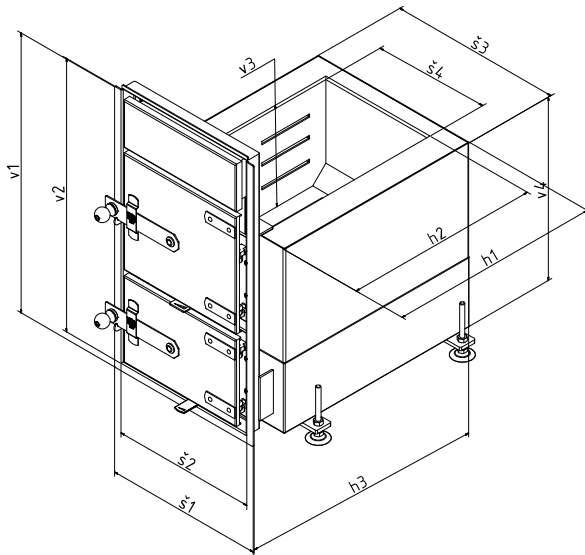
Koule keramická  
Knopfe Keramik



Koule mosaz  
Knopfe messing



Koule nerez  
Knopfe Nirosta



obj.č.	Název	Š1	Š2	Š3	Š4	V1	V2	V3	H	H1	H2
4010.00	Topný štít UMW 37 x 65	375	305	405	285	650	615	420	560	500	460
4011.00	Topný štít UMW 37 x 45	375	305	405	285	455	420	420	560	500	460
4012.00	Prosklený štít UMW 38 x 46	380	335	425	305	460	415	360	560	500	460
4013.00	Topný štít UMW 31 x 45	315	255	345	230	455	420	420	560	500	460
4016.00	Topný štít UMW 31 x 65	315	255	345	230	650	615	420	560	500	460
4017.00	Prosklený štít UMW 31 x 46	310	265	355	235	460	415	360	560	500	460
4018.00	Prosklený štít UMW 38 x 65	380	335	425	305	650	605	370	560	500	460

- Uhláky jsou vyrobeny z nerezových materiálů síly 0,8 – 2,5 mm a ve standardních rozměrech s mosaznými doplňky.
- Atypické uhláky lze vyrobit za příplatek dle náročnosti.
- Varianty uhláků na kolečkách a na výsuvných pojezdech (šuplík), které lze usadit nad sokl. Pojezdy jsou naše výrobky. Konstrukce pojezdů je vyrobena s ohledem na zatížení a prostředí kde jsou používány.
- Výplně jsou standardně barvené na černo nebo nerezové.
- Výplně je možné dodat i ve tvaru dle přání zákazníka za příplatek dle náročnosti tvaru.
- Kuličky lze variabilně měnit dle přání zákazníka – dřevo, mosaz, chrom, chrom mat, nerez a keramika nebo lze použít i kovové madla dle kuchyně.
- Hloubka uhláku je ve standardním provedení 40 cm.



4110.00.001  
Uhlák na kolečkách v rámu  
40x34x40



4111.00.001  
Uhlák na kolečkách v rámu  
50x34x40



4115.00.001  
Uhlák na teleskopech v rámu  
40x34x40



4117.00.001  
Uhlák na teleskopech v rámu  
68x34x40



Koule dřevěná  
*Knopfe holz heizbrust*



Koule chrom mat.  
*Knopfe chrommat*



Koule chrom  
*Knopfe chrom*



Koule keramická  
*Knopfe Keramik*

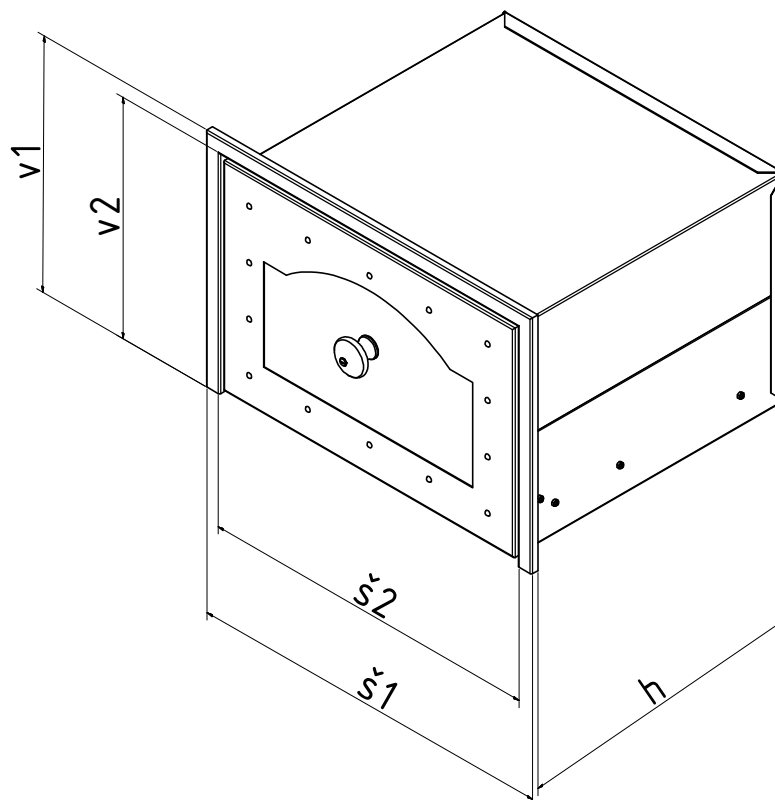
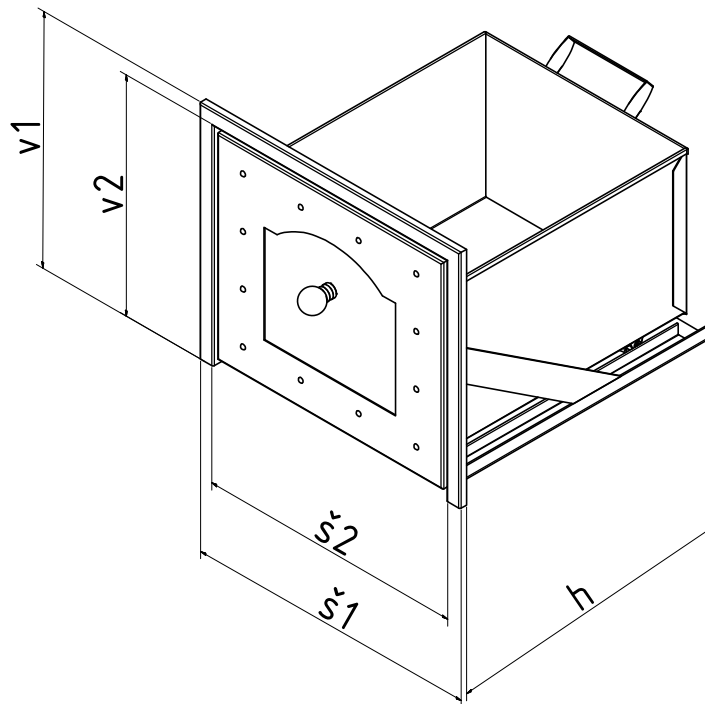


Koule mosaz  
*Knopfe messing*



Koule nerez  
*Knopfe Nirosta*





obj.č.	Název	Venkovní rozměr V1 x Š1	Zadivací rozměr V2 x Š2
4010.00	Uhlák na kolečkách v rámu	400 x 340	565 x 325
4011.00	Uhlák na kolečkách v rámu	500 x 340	465 x 325
4012.00	Uhlák na kolečkách v rámu	680 x 340	645 x 325
4015.00	Uhlák na teleskopech v rámu	400 x 340	565 x 325
4016.00	Uhlák na teleskopech v rámu	500 x 340	465 x 325
4017.00	Uhlák na teleskopech v rámu	680 x 340	645 x 325
4018.05	Uhlák na teleskopech v rámu rádus	680 x 340	645 x 325

Maximální nosnost uhláků je 30 kg.

# PEČÍCÍ TROUBY

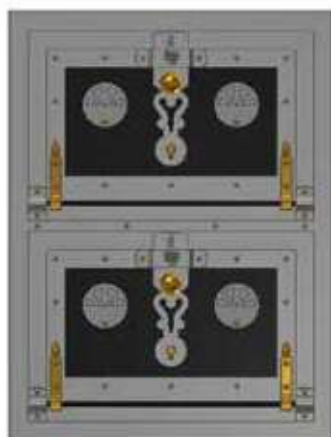
- Trouby vyndávací jsou vyrobeny z nerezových materiálů síly 0,8 – 2 mm ve standardních rozměrech.
- Výroba atypických troub je možná za příplatek dle náročnosti.
- Výplně jsou standardně černé nebo nerezové.
- Kuličky lze variabilně měnit dle přání zákazníka – dřevo, mosaz, chrom, chrom mat a keramika.
- Troubu nelze osadit teploměrem do dvířek a nelze prosklení.
- Buben trouby je ve standardním provedení hluboký 580, buben lze zkrátit nebo prodloužit dle požadované délky.
- Měděnec nádoba na ohřev vody je umístěna v troubě. Voda pouze pro technické účely.
- Teploměr nelze.



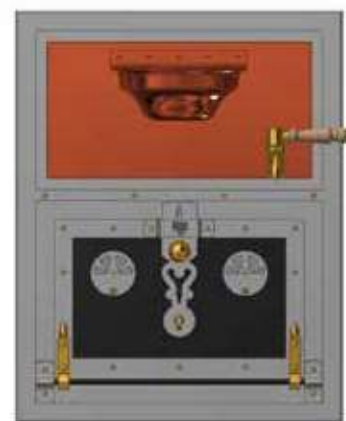
4201.00.001  
Pečící trouba pevná  
46x28x60



4210.00.001  
Pečící trouba vyndávací  
46x34x60



4220.00.002  
Dvojitá pečící trouba vyndávací  
46x61x60



4225.00.002  
Dvojitá peč. tr. vyndávací s Měděncem  
46x58x60



3109.05.001  
Měděnec 46x28x58



Koule dřevěná  
Knopfe holz heizbrust



Koule chrom mat.  
Knopfe chrommat



Koule chrom  
Knopfe chrom



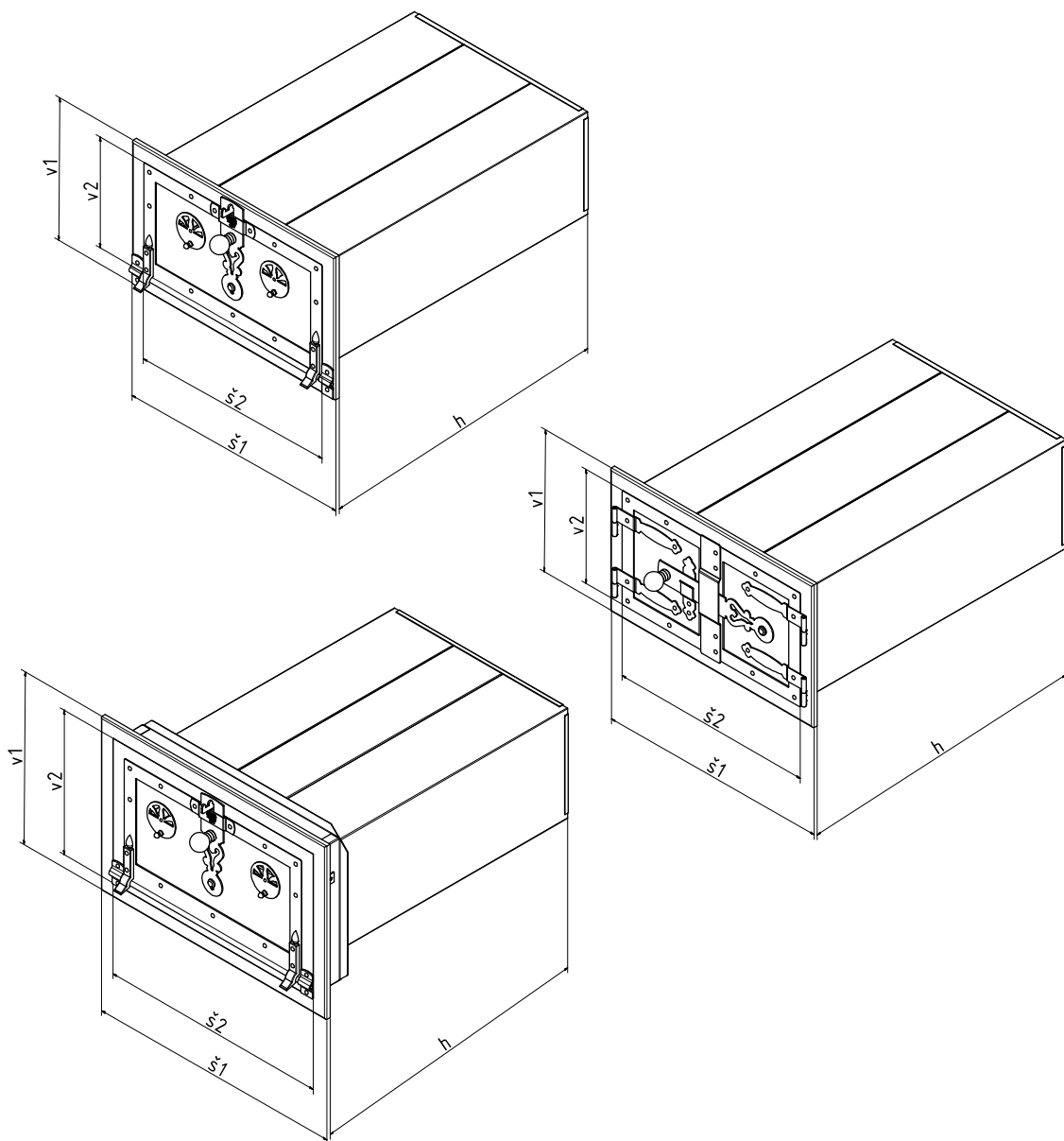
Koule keramická  
Knopfe Keramik



Koule mosaz  
Knopfe messing



Koule nerez  
Knopfe Nirosta

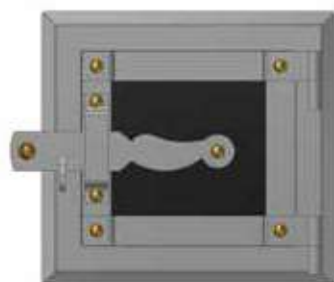


obj.č.	Název	Venkovní rozměr Š1 x V1	Zadivací rozměr Š2 x V2	Vnitřní rozměr bubnu
4201.00	Pečící trouba	460 x 280	405 x 215	375 x 210 x 580
4202.00	Pečící trouba dvoukřídla	460 x 280	405 x 215	375 x 210 x 580
4203.00	Pečící trouba s čistící lamelou	460 x 450	405 x 395	375 x 210 x 580
4210.00	Pečící trouba vyndávací	460 x 340	395 x 275	345 x 215 x 580
4211.00	Pečící trouba vyndávací	510 x 340	445 x 275	395 x 215 x 580
4214.00	Pečící trouba vyndávací	460 x 380	395 x 315	345 x 255 x 580
4215.00	Pečící trouba vyndávací	510 x 380	445 x 315	395 x 255 x 580
4220.00	Dvojitá pečící trouba vyndávací	460 x 610	395 x 545	345 x 200 x 580
4221.00	Dvojitá pečící trouba vyndávací	510 x 610	445 x 545	395 x 200 x 580
4225.00	Dvojitá pečící trouba vyndávací s Měděncem	460 x 580	395 x 515	345 x 215 x 580
4226.00	Dvojitá pečící trouba vyndávací s Měděncem	510 x 580	445 x 515	395 x 215 x 580

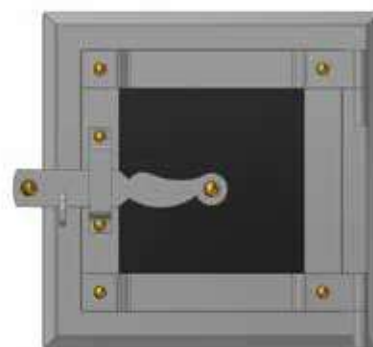
Trouby se dodávají ve standartní hloubce 580, hloubka se upravuje dle potřeby.

# VYMETACÍ DVÍŘKA

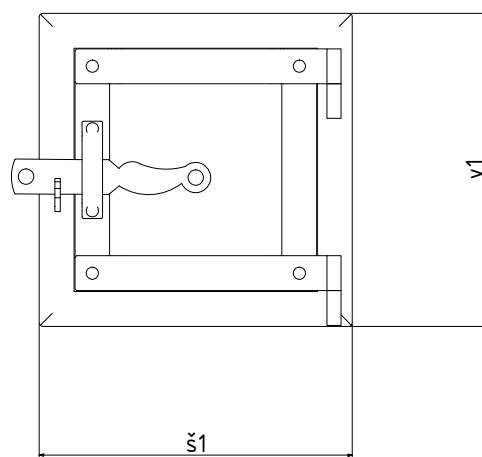
- Jsou vyrobeny z nerezových materiálů síly 0,8 – 1,5 mm a ve standartních rozměrech.
- Výroba atypických rozměrů je možná, za příplatek dle náročnosti.
- Výplně jsou standartně barvené na černo, ale lze použít i jiné odstíny dle vzorníku RAL.
- Výplně je možné dodat i ve tvaru dle přání zákazníka za příplatek dle náročnosti tvaru.
- Kuličky lze variabilně měnit dle přání zákazníka – dřevo, mosaz, chrom, chrom mat, nerez a keramika nebo lze použít i kovové madla dle kuchyně.



4301.00.001  
Vymetací dvířko 15x14



4302.00.001  
Vymetací dvířko 18x18



obj.č.	Název	Venkovní rozměr Š1 x V1	Zadivací rozměr Š2 x V2
4301.00.001	Vymetací dvířko	150 x 140	
4302.00.001	Vymetací dvířko	180 x 180	



Koule dřevěná  
Knopfe holz heizbrust



Koule chrom mat.  
Knopfe chrommat



Koule chrom  
Knopfe chrom



Koule keramická  
Knopfe Keramik



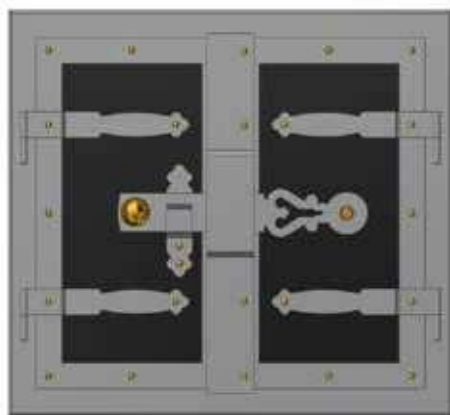
Koule mosaz  
Knopfe messing



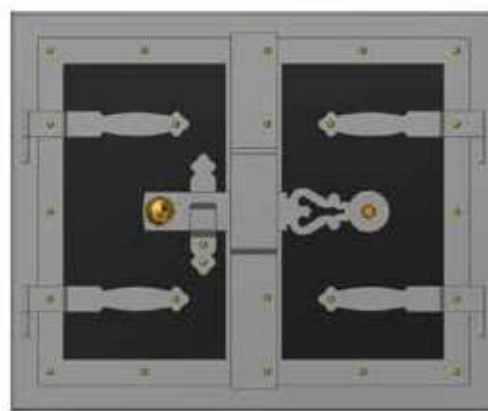
Koule nerez  
Knopfe Nirosta

# DVOUKŘÍDLÁ DVÍŘKA, DVÍŘKA NA PIZA PECE A CHLEBOVÉ PECE

- Dvířka jsou vyrobeny z nerezového plechu, materiálů síly 0,8 – 2 mm ve standardních rozměrech dekorované mosaznými nýty.
- Výroba atypických dvířek je možná za příplatek dle náročnosti.
- Výplně jsou standardně barvené na černo nebo nerezové.
- Výplně je možné dodat i ve tvaru dle přání zákazníka příplatek dle náročnosti tvaru.
- Kuličky lze variabilně měnit dle přání zákazníka – dřevo, mosaz, chrom, chrom mat, nerez a keramika nebo lze použít i kovové madla dle kuchyně.



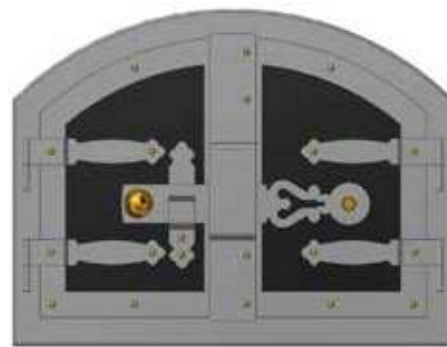
4401.00.001  
Dřevník normál 46x42



4402.00.001  
Dřevník normál 51x42



4403.00.001  
Dřevník nika 46x50



4404.00.001  
Dřevník nika 46x35



Koule dřevěná  
Knopfe holz heizbrust



Koule chrom mat.  
Knopfe chrommat



Koule chrom  
Knopfe chrom



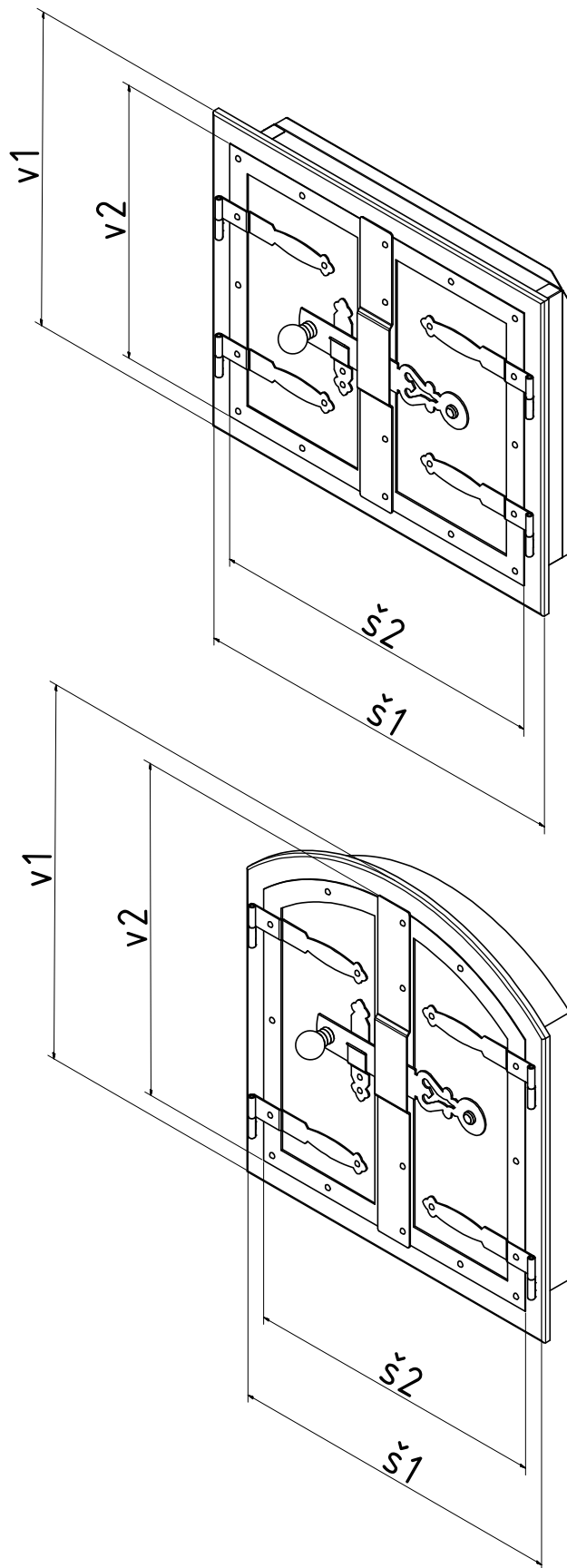
Koule keramická  
Knopfe Keramik



Koule mosaz  
Knopfe messing



Koule nerez  
Knopfe Nirosta



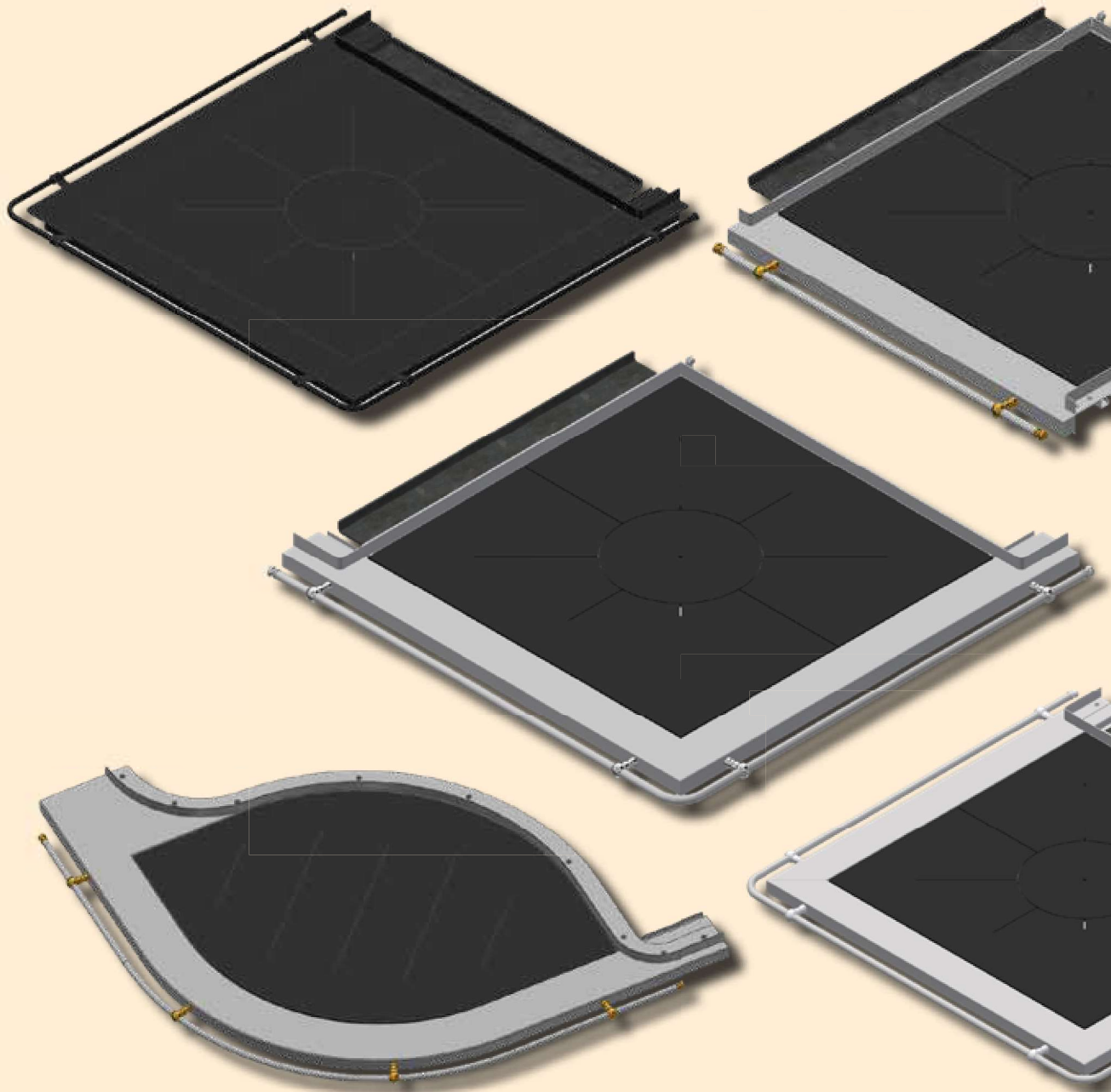
obj.č.	Název	Venkovní rozměr Š1 x V1	Zadivací rozměr Š2 x V2
4401.00.001	Dřevník normál 46 x 46	460 x 460	400 x 400
4402.00.001	Dřevník normál 51 x 46	510 x 460	450 x 400
4403.00.001	Dřevník nika 46 x 50	460 x 500	400 x 440
4404.00.001	Dřevník nika 46 x 35	460 x 350	400 x 210



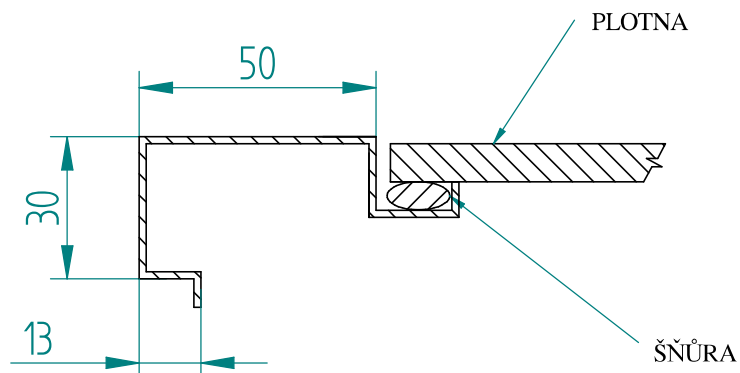
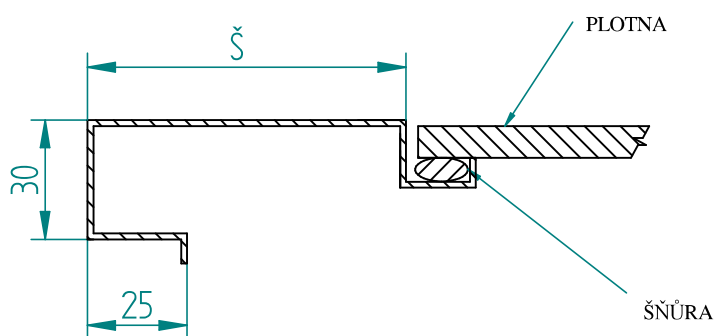
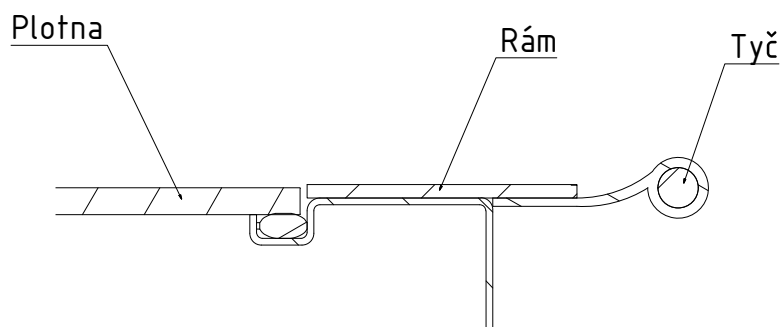
ŘEHULKA  
S.R.O.

5000.00

# RÁMY A PLOTNY



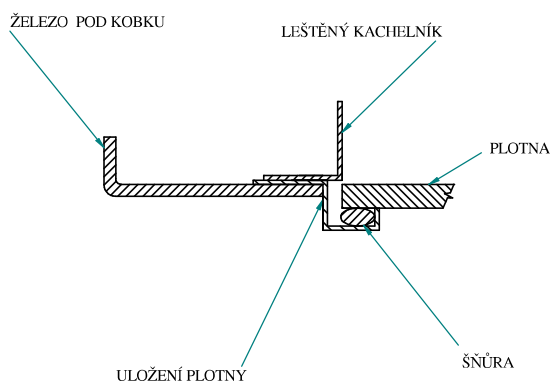
- Rámy a kachelníky jsou vyrobeny z nerezových materiálů síly 1,5 – 2,5 mm dle dodaných výkresů.
- Povrchově lze upravit rámy nanesením černé vypalovací barvy včetně ochranné tyče.
- Konzole a ukončení lze variabilně měnit dle přání zákazníka – mosaz, chrom, chrom mat, nerez.
- Rámy se dodávají v kompletní sestavě pro zabudování el. varné desky a el. pečící trouby, umyvadla či pouze odkladových ploch.
- Profily jsou ve standardním provedení šíře 5, 8, 10 a 12 cm.
- Atypický rozměr lze objednat.

**5005.00.001 Rám Profil 5****5008.00.001 Rám profil š = 8****5010.00.001 Rám profil š = 10****5012.00.001 Rám profil š = 12****5014.00 Profil Rustik**

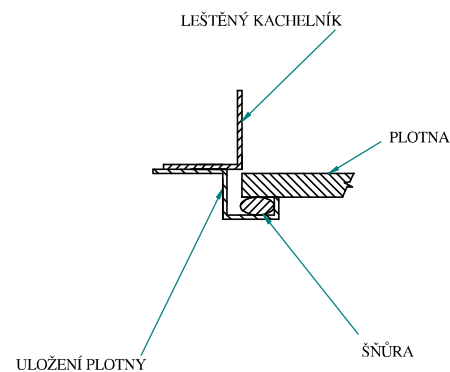


**5020.00** Kachelník je dodáván 1 – 4 cm vysoký a pro vzorované kachle doporučená výška 1 cm

## KACHELNÍK KOBKA



## KACHELNÍK NÁSTĚNKA



- Ochranná tyč nerez nebo mosazné provedení.

**5041.00.001** Ochranná trubka nerez 15/1,5 mm

**5043.00.001** Tyč mosaz 15 mm

**5051.00.001** Konzola mosaz

**5052.00.001** Konzola chrom

**5053.00.001** Konzola nerez

**5055.00.001** Ukončení mosaz

**5056.00.001** Ukončení chrom

**5057.00.001** Ukončení nerez



5051.00.001  
Konzole mosaz



5052.00.001  
Konzole chrom mat



5052.00.001  
Konzole chrom



5053.00.001  
Konzole nerez



5055.00.001  
Ukončení mosaz



5056.00.001  
Ukončení chrom mat



5056.00.001  
Ukončení chrom

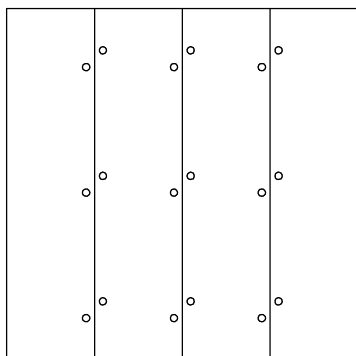


5057.00.001  
Ukončení nerez

- Ploty se dodávají ocelové  $s = 6, 8, 10$  a  $12$  mm  
                                   nerezové  $s = 8$  mm  
                                   sklokeramické  $s = 6$  mm
- Plotny síly  $6$  mm jsou nýtované z tálů.
- Plotny  $8, 10, 12$  mm jsou s dilatačním rozpalem ve tvaru slunce, nebo s rovnými rozpaly.

**5105.00** Plotna sklokeramická  $s = 6$  mm

**5106.00** Plotna ocelová nýtovaná  $s = 6$  mm

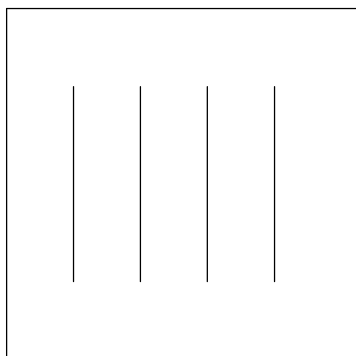


**5108.00** Plotna ocelová slunko  $s = 8$  mm

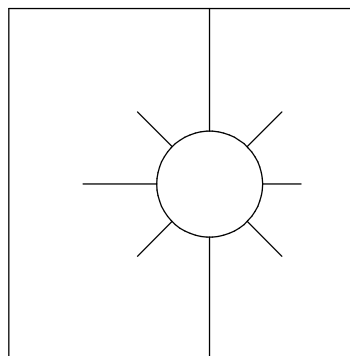
**5208.00** Plotna nerezová  $s = 8$  mm

**5110.00** Plotna ocelová slunko  $s = 10$  mm

**5112.00** Plotna ocelová slunko  $s = 12$  mm



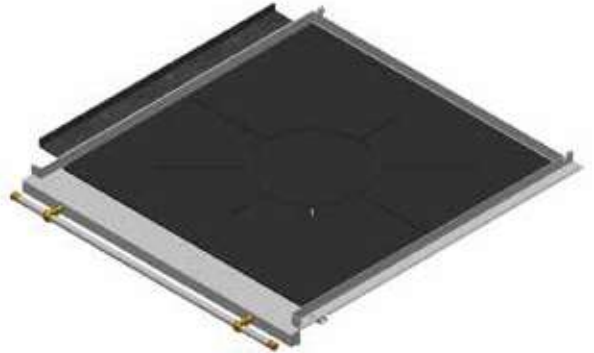
Rovný rozpal



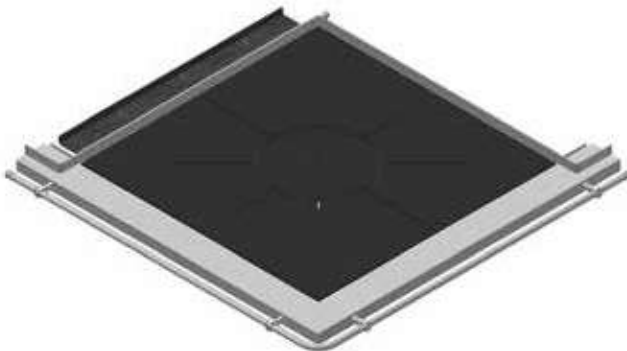
Slunko



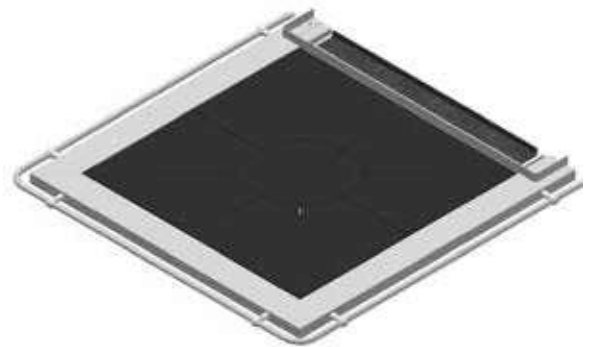
5902.00.00  
Rám rustika



5901.00.001  
Rám přímý



5902.00.001  
Rám dvoustranný pravý



5903.00.001  
Rám třístranný



5909.00.001  
Rám atyp rádius elipsa



ŘEHULKA  
S.R.O.

6000.00

# PŘÍSLUŠENSTVÍ PŘÍSLUŠENSTVÍ



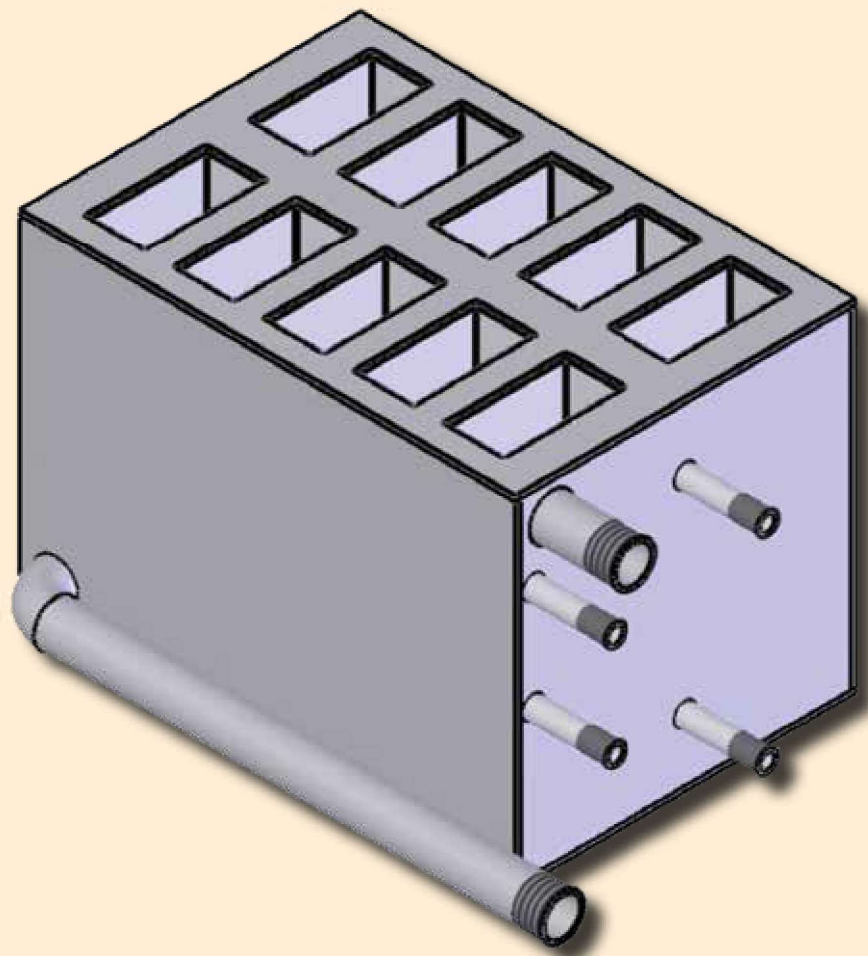


ŘEHULKA  
S.R.O.

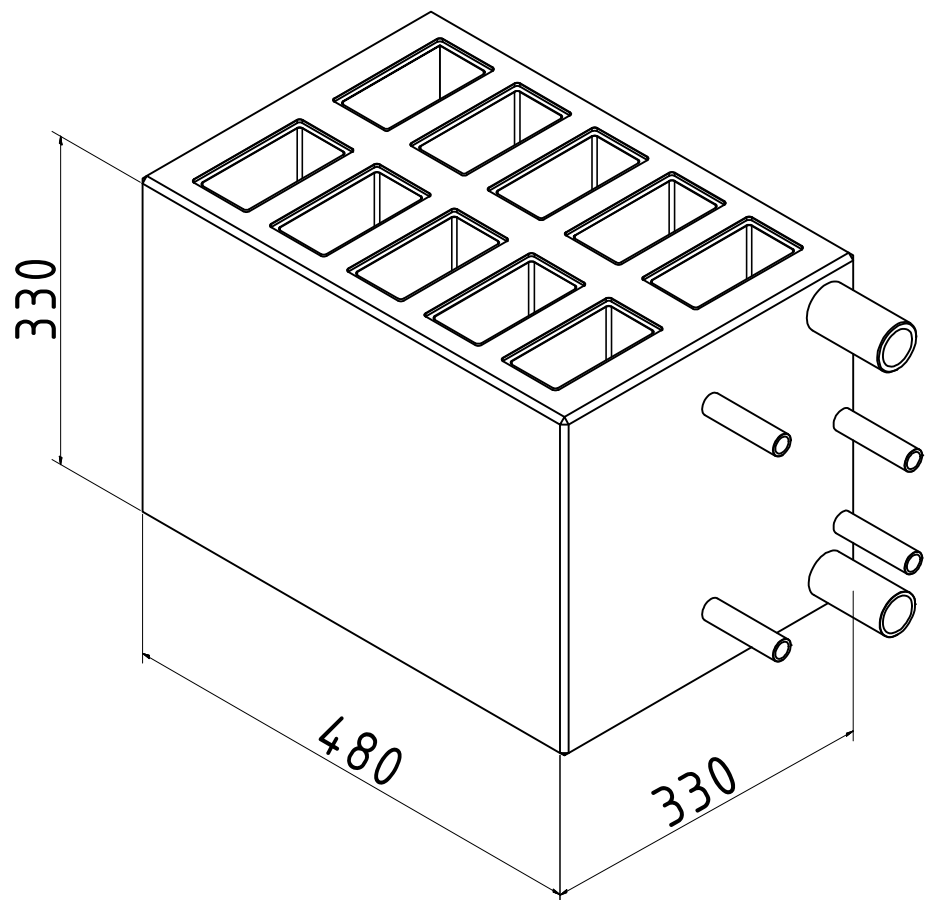
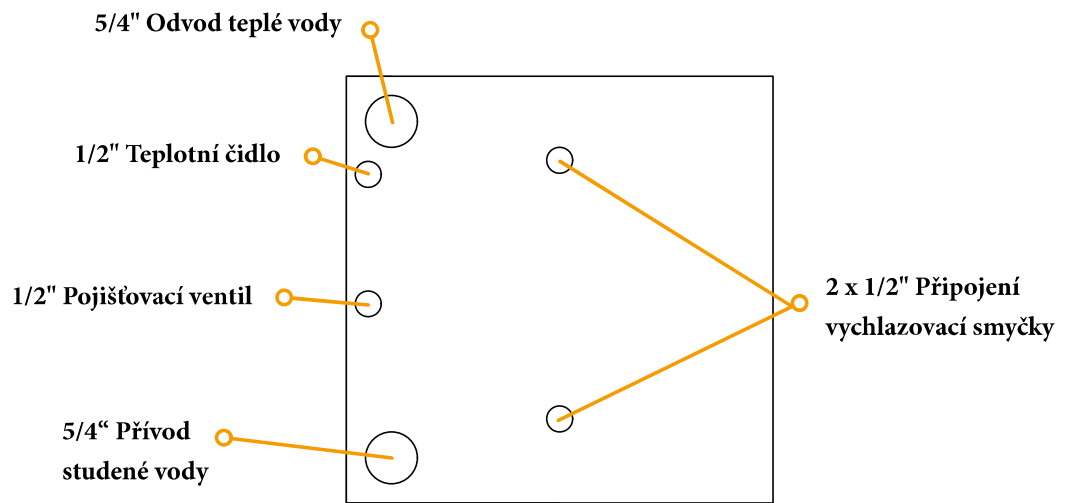
6500.00

# TEPLOVODNÍ VÝMĚNÍKY

## VÝMĚNÍKY



## 6504.00.001 Teplovodní výmění 9 kW





ŘEHULKA  
S.R.O.

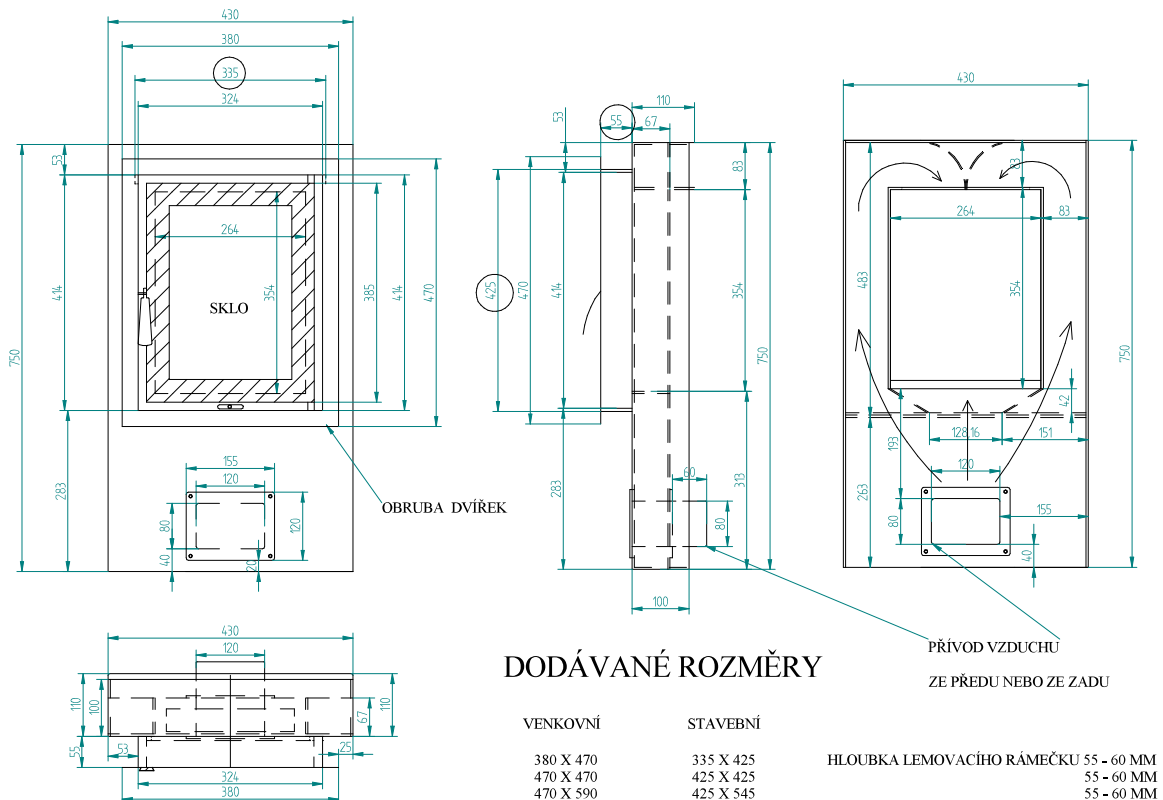
7000.00

# SKLODVÍŘKA





## 38 x 47 BIO DVOJITÉ SPALOVÁNÍ



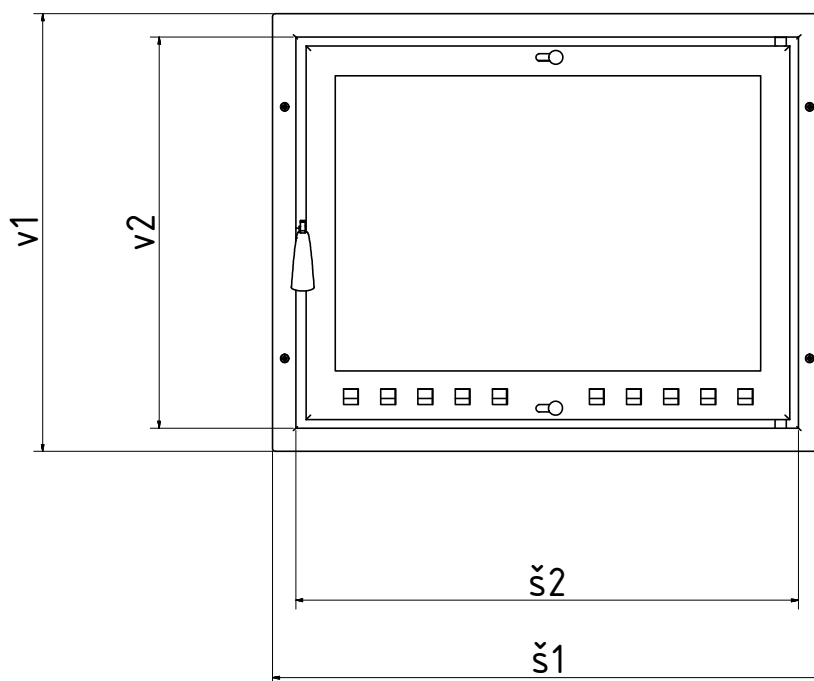




7003.00.001  
Prosklené ocelové dvířko 47x47



7024.00.001  
Prosklená ocelová dvířka 38x47





ŘEHULKA  
S.R.O.

7900.00

GRILY  
GRILY





ŘEHULKA  
S.R.O.

8000.00

# STOLOVÉ SPORÁKY



# STOLOVÉ SPORÁKY

Stolové sporáky jsou vyráběny v souladu s normou, platnou v ČR a EU a mají certifikát Strojírenského zkušebního ústavu v Brně (E-30-00094-11). Hlavním a pro nás závazným ukazatelem je však kvalita našich výrobků, které mají sloužit pro celou jednu generaci, což znamená minimální životnost alespoň 40 let. Je však samozřejmé, že některé komponenty je nutné časem měnit (plotny a bubny trub).

- Korpus, rám a vnitřní konstrukce sporáku je vyrobena z nerezového materiálu síly 1,5 mm.
  - Štít sporáku je zhotoven dle popisu samostatně vyráběného sporákového kování.
  - Vnitřní část - spalovací komora a tahy kolem trouby - je vyložena šamotovými pláty.
  - V topeništi jsou použity šamoty síly 30 mm, u tahů pak 15 – 20 mm silné plátky.
  - Takto vyrobený sporák dosahuje vysokých akumulčních hodnot i celkové kvality.
  - Široký výběr designového provedení 8 modelových řad.
  - Barevné řešení výplní dvířek.
  - Kuličky lze variabilně měnit dle přání zákazníka – dřevo, mosaz, chrom, chrom mat, nerez a keramika nebo lze použít i kovové madla dle kuchyně.
- 
- možnost individuální obestavby AKCE KUTIL řada 8600.00
  - sporáky lze zabudovat do kuchyňských linek
  - sporáky 83 x 60 obklad kachlový síla 2,5 cm
  - sporáky 90 x 60 obklad kachlový kachel 22/22
  - sporáky 100 x 60 obklad kachlový kachel 22/22
  - vysoká akumulace, tepelná setrvačnost až 12 hodin
  - doba přiložení 1 - 5 hodin
  - účinnost 75%
  - ekologicky šetrný provoz
  - keramický rošt – vyšší teploty spalování
  - centrální přívod vzduchu
  - vhodný pro nízkoenergetické domy
  - vyrobeno z nerezového materiálu 1,5 mm a plně vyšamotováno

Měření emisí CO, NOx, OGC a prachu u sporáků na tuhá paliva se provádí odběrem vzorků spalin ze zkušebního komína dle (ČSN) EN 12815.

Vyhodnocení tohoto vzorku spalin se provádí dle CEN/TS15883 Annex A čl. A1.

Výsledek se porovná s požadavky příslušných předpisů např. 15a B-VG, BImSchV, DINplus..



Stolový sporák Chalupář



Stolový sporák Rustika



Stolový sporák Salsburg



Stolový sporák Munchen



Stolový sporák Zurich



Stolový sporák Bozen



Stolový sporák Modena



Stolový sporák Modena se šlící



Sporák rustika 90x60x47  
s obkl. sl. kost se soklem om., uhlákem

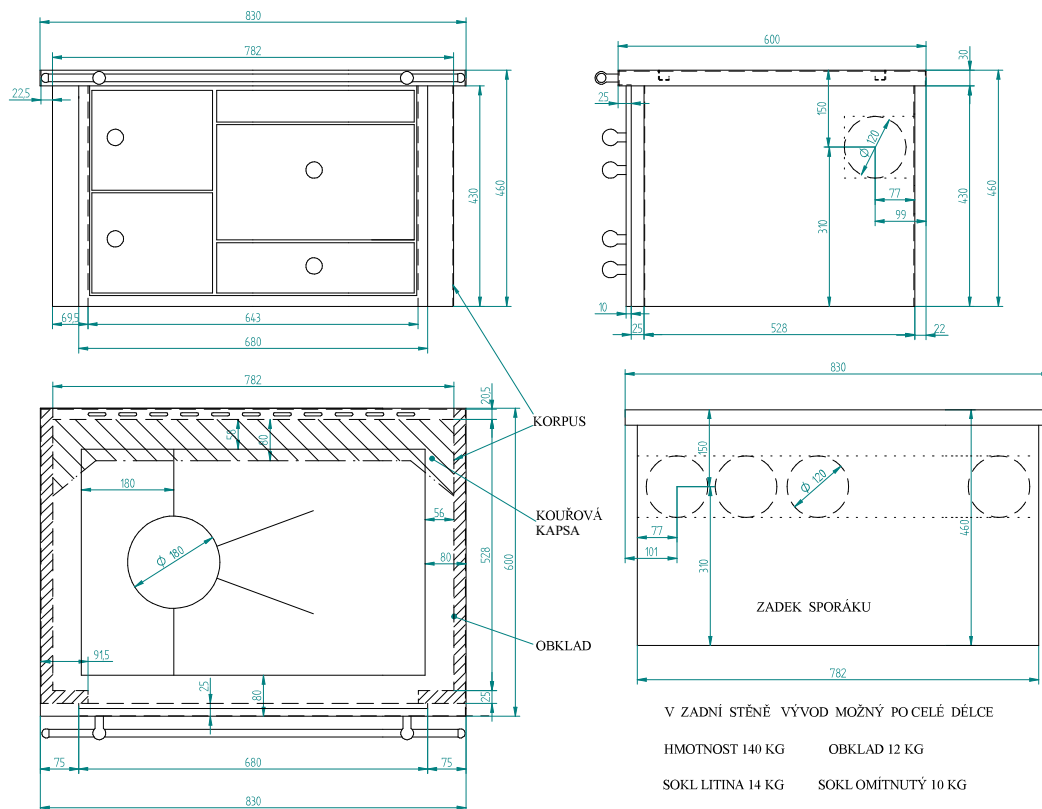


Sporák salsburg 90x60x47  
s obkladem červená s uhlákem, soklem om.

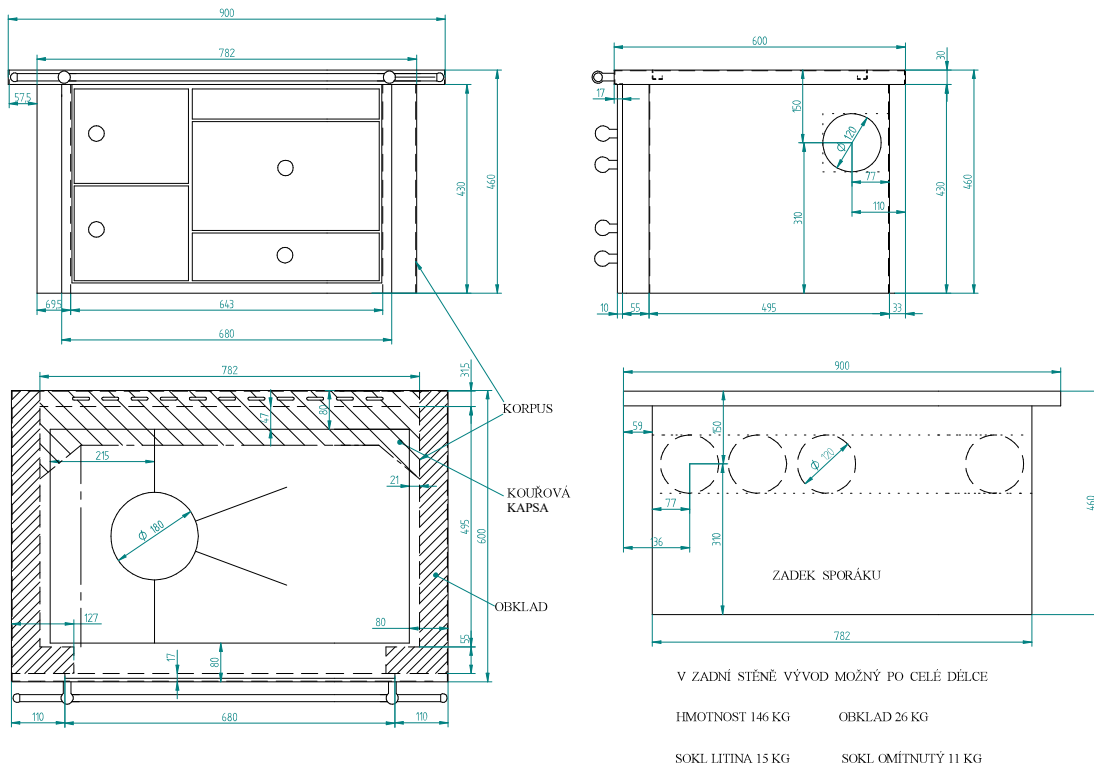


Sporák s litinovým soklem chalupář 90

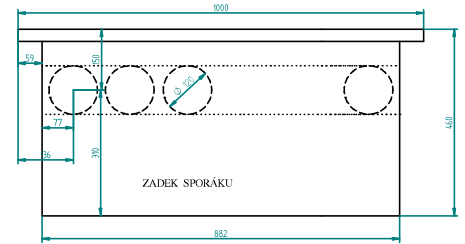
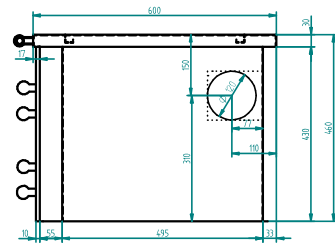
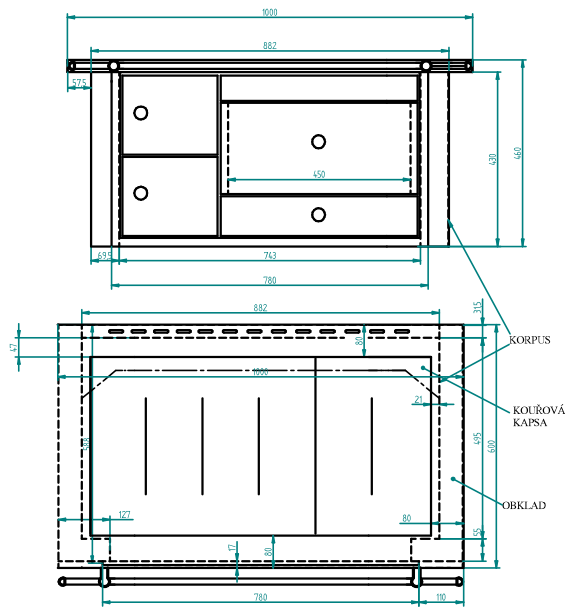
# 83 / 60



# 90 / 60



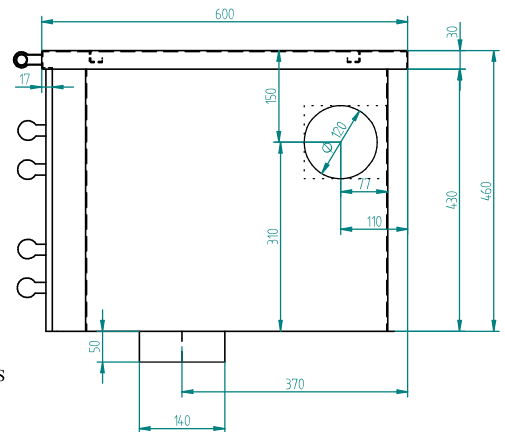
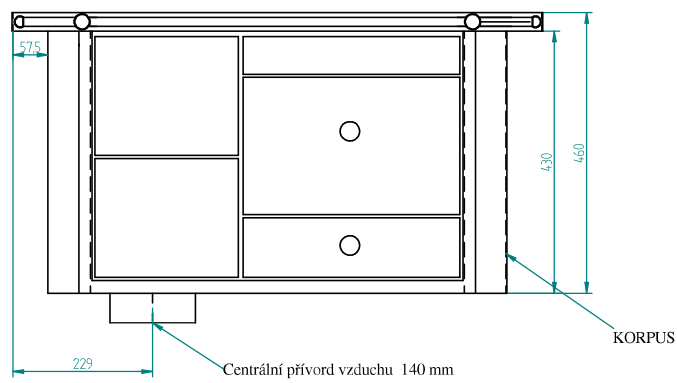
100 / 60 / 47



V ZADNÍ STĚNĚ VÝVOD MOŽNÝ PO CELÉ DÉLCE

HMOTNOST 160 KG OBKLAD 26 KG

SOKL LITINA 20 KG SOKL OMÍTNUTÝ 15 KG





obj.č.	Název	Rozměr
8571.00.002	Stolový sporák Chalupář	830 x 600 x 470
8572.00.002	Stolový sporák Rustika	830 x 600 x 470
8573.00.002	Stolový sporák Salzburg	830 x 600 x 470
8573.01.002	Stolový sporák Munchen	830 x 600 x 470
8573.02.002	Stolový sporák Zurich	830 x 600 x 470
8573.03.002	Stolový sporák Bozen	830 x 600 x 470
8573.04.002	Stolový sporák Modena	830 x 600 x 470
8573.05.002	Stolový sporák Modena se šlicem	830 x 600 x 470

8109.00.001	Kachlový obklad s= 2,5	
8115.00.001	Sokl litinový	850 x 600 x 380
8116.00.001	Sokl omítnutý	850 x 600 x 380

obj.č.	Název	Rozměr
8661.00.002	Stolový sporák Chalupář	900 x 600 x 470
8662.00.002	Stolový sporák Rustika	900 x 600 x 470
8663.00.002	Stolový sporák Salzburg	900 x 600 x 470
8663.01.002	Stolový sporák Munchen	900 x 600 x 470
8663.02.002	Stolový sporák Zurich	900 x 600 x 470
8663.03.002	Stolový sporák Bozen	900 x 600 x 470
8663.04.002	Stolový sporák Modena	900 x 600 x 470
8663.05.002	Stolový sporák Modena se šlicem	900 x 600 x 470

8209.00.001	Kachlový obklad s= 5,5	
8215.00.001	Sokl litinový	920 x 600 x 380
8216.00.001	Sokl omítnutý	920 x 600 x 380

obj.č.	Název	Rozměr
8761.00.002	Stolový sporák Chalupář	1000 x 600 x 470
8762.00.002	Stolový sporák Rustika	1000 x 600 x 470
8763.00.002	Stolový sporák Salzburg	1000 x 600 x 470
8763.01.002	Stolový sporák Munchen	1000 x 600 x 470
8763.02.002	Stolový sporák Zurich	1000 x 600 x 470
8763.03.002	Stolový sporák Bozen	1000 x 600 x 470
8763.04.002	Stolový sporák Modena	1000 x 600 x 470
8763.05.002	Stolový sporák Modena se šlicem	1000 x 600 x 470

8209.00.001	Kachlový obklad s= 5,5	
8265.00.001	Sokl litinový	1020 x 600 x 380
8266.00.001	Sokl omítnutý	1020 x 600 x 380



ŘEHULKA  
s.r.o.

# TECHNICKÉ LISTY

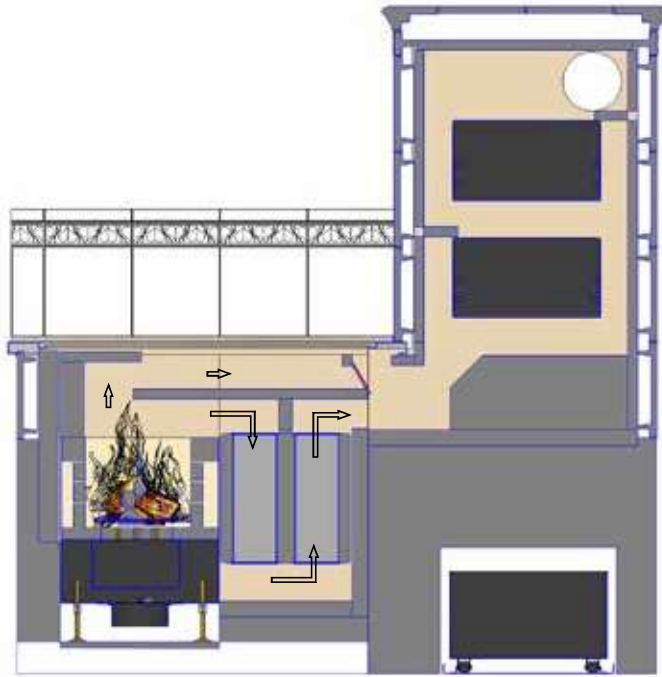
# TECHNICKÉ LISTY

# LISTY

# MONTÁŽNÍ NÁVOD NA INSTALACI TOPENIŠTĚ A TOPENIŠTĚ S VÝMĚNÍKEM

## 1. Usazení výměníku 2

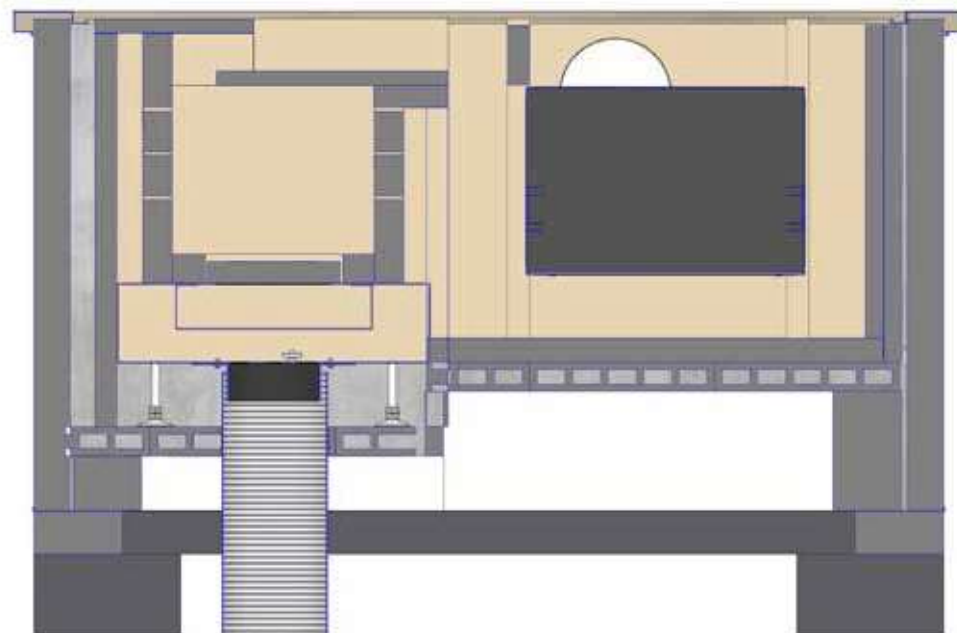
- usazení výměníku, kdy dochází pouze k ohřevu vody středem výměníku, účinnost cca 45–55 %



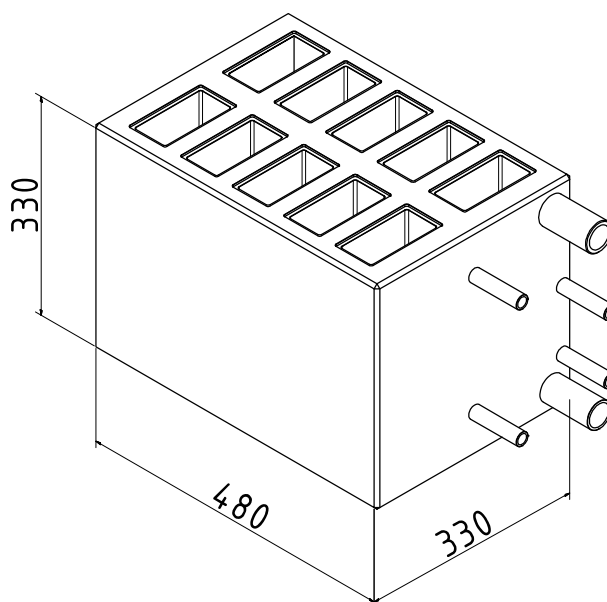
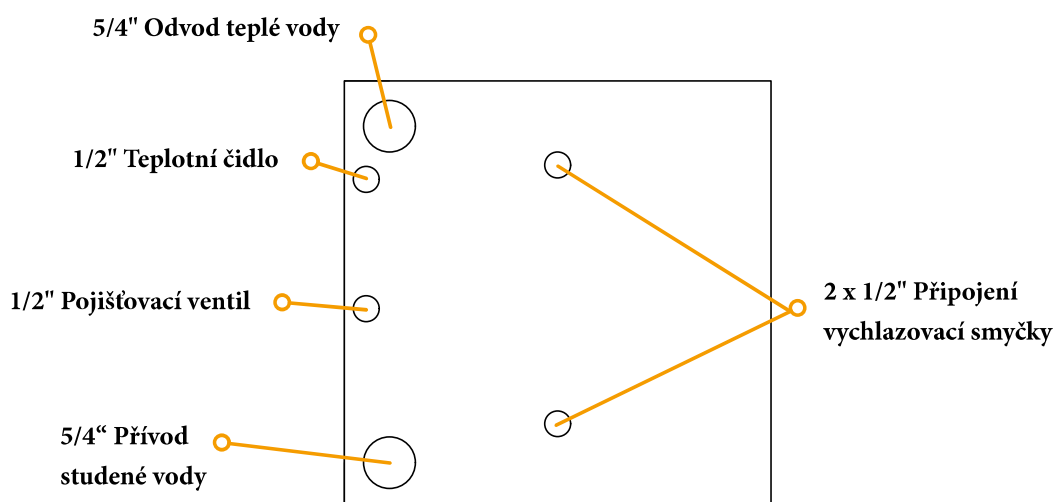
## 2. Usazení výměníku 4

- varianta usazení výměníku, kdy dochází k ohřevu vody bočními stěnami a středem výměníku, tím se zvětší účinnost cca 55–75 %. Pozor na kvalitu komína. Doporučujeme minimální tah komína 15 Pa.





**6504.00.001 Teplovodní výmění 9 kW**



# PROHLÁŠENÍ O SHODĚ

podle § 10 zákon č.22/1997 Sb. o technických požadavcích na výrobky a § 6 odst.1 nařízení vlády č.173/1997 Sb.


**Výrobce:** ŘEHULKA s.r.o  
798 03 OHROZIM 68  
IČO: 28285107

**Výrobek:** Sporákové kování řady 1000, 2000, 3000, 4000  
(Topné štíty, Pečící trouby, Vymetací dvířka, adt.)  
Plotnové rámy a plotny řady 5000  
Ocelová sklodvířka řady 7000  
Ostatní příslušenství řady 6000

Sporákové kování je určeno pro individuální výstavbu kachlových sporáků a kachlových kamen.  
Sporákové kování je vyráběno v souladu dle platných norem.  
ČSN 061008: 1997. ČSN EN 12815:2002/A12005.  
Veškeré použité materiály jsou vyrobeny dle platných norem.

Prohlašuji na vlastní zodpovědnost, že uvedené typy výrobků jsou bezpečné a splňují všechny požadavky na bezpečný provoz dle platných ČSN a jsou v souladu s nařízením vlády číslo 178/1997.

V Ohrozimi dne 5.2.2010

  
**Řehulka, s.r.o.**  
**798 03 Ohrozim 68**  
Tel: 582 393 995 Fax: 582 393 530  
IČO: 28285107 DIČ: CZ28285107

.....  
razítko  
majitel-výrobce

# PROHLÁŠENÍ O SHODĚ

podle § 10 zákon č.22/1997 Sb. o technických požadavcích na výrobky a § 6 odst.1 nařízení vlády č.173/1997 Sb.

**Výrobce:** ŘEHULKA s.r.o  
798 03 OHROZIM 68  
IČO: 28285107

## Výrobek:

8571.00.002 Stolový sporák Chalupář	83 x 60 x 47
8572.00.002 Stolový sporák Rustika	83 x 60 x 47
8573.00.002 Stolový sporák Salzburg	83 x 60 x 47
8573.01.002 Stolový sporák München	83 x 60 x 47
8573.02.002 Stolový sporák Zurich	83 x 60 x 47
8573.03.002 Stolový sporák Bozen	83 x 60 x 47
8573.04.002 Stolový sporák Modena	83 x 60 x 47
8573.05.002 Stolový sporák Modena se šlicem	83 x 60 x 47
8661.00.002 Stolový sporák Chalupář	90 x 60 x 47
8662.00.002 Stolový sporák Rustika	90 x 60 x 47
8663.00.002 Stolový sporák Salzburg	90 x 60 x 47
8663.01.002 Stolový sporák München	90 x 60 x 47
8663.02.002 Stolový sporák Zurich	90 x 60 x 47
8663.03.002 Stolový sporák Bozen	90 x 60 x 47
8663.04.002 Stolový sporák Modena	90 x 60 x 47
8663.05.002 Stolový sporák Modena se šlicem	90 x 60 x 47
8761.00.002 Stolový sporák Chalupář	100 x 60 x 47
8762.00.002 Stolový sporák Rustika	100 x 60 x 47
8763.00.002 Stolový sporák Salzburg	100 x 60 x 47
8763.01.002 Stolový sporák München	100 x 60 x 47
8763.02.002 Stolový sporák Zurich	100 x 60 x 47
8763.03.002 Stolový sporák Bozen	100 x 60 x 47
8763.04.002 Stolový sporák Modena	100 x 60 x 47
8763.05.002 Stolový sporák Modena se šlicem	100 x 60 x 47

Sporákový korpus-kostra je zhotoven-svařen z nerezového plechu síly = 1,5 mm a vyšamotován šamotovými deskami za použití žáruvzdorného tmele a těsnicí minerální šňůry. Venkovní část je obložena, keramickým kachlovým obkladem. Sporák je určen na vaření a pečení pokrmů a současně jako lokální zdroj tepla.

**Autor. osoba:** Stroj. zkušební ústav s.p., Hudcova 56, 621 00 BRNO

**Protokol číslo:** 1015-CPR-39-10521 ze dne 6.3.2017

**Osvědčuje, že u předmětných výrobků zjistil shodu jeho vlastností s požadavky:**

CERTIFIKÁTEM č: E-39-00233-17 ze dne 6.3.2017

Prohlašuji na vlastní zodpovědnost, že uvedené typy sporáků jsou bezpečné a splňují všechny požadavky na bezpečný provoz dle platných ČSN a jsou v souladu s nařízením vlády číslo 178/1997.

V Ohrozimi dne 6.3.2017

  
**Řehulka, s.r.o.**  
798 03 Ohrozim 68  
Tel: 582 393 995 Fax: 582 393 530  
IČO: 28285107 DiČ: CZ28285107

.....  
razítko  
majitel-výrobce



Strojírenský zkušební ústav, s.p., Hudcova 424/56b, 621 00 Brno, Česká republika  
Certifikační orgán certifikující produkty  
Prüfanstalt der Maschinenbauindustrie, s.U., Hudcova 424/56b, 621 00 Brno, Tschechische Republik  
Produktzertifizierungsstelle

# CERTIFIKÁT ZERTIFIKAT

Číslo: **E-39-00233-17**  
Nummer:

Držitel certifikátu – výrobce:  
Zertifikatsinhaber – Hersteller:

Řehulka, s.r.o.  
798 03 Ohrozim 68  
Česká republika – Tschechische Republik  
IČ/IdNr.: 28285107

Výrobky:  
Produkte:

Sporáky na dřevo  
Holzbefeuerte Herde

Typové označení:  
Typenbezeichnung:

řada / Baureihe 83/60, 90/60, 100/60  
viz 2. strana / siehe Seite 3

Aplikovaná harmonizovaná norma:  
Angewandte harmonisierte Norm:

ČSN EN 12815:2002/A1:2005

Podklad pro vydání certifikátu:  
Grundlage für die Ausstellung des  
Zertifikats:

Protokol o posouzení vlastností stavebního výrobku  
č. 1015-CPR-39-10521 ze dne 2017-03-06  
Protokoll über die Bewertung der Leistung eines Bauprodukts  
1015-CPR-39-10521 vom 2017-03-06

Strojírenský zkušební ústav, s.p., potvrzuje, že posoudil vlastnosti stavebních výrobků v souladu s ustanovením bodu 1.4 (b) Systém 3 přílohy V nařízení Evropského parlamentu a Rady (EU) č. 305/2011 ze dne 9. března 2011 (nařízení o stavebních výrobcích neboli CPR), v platném znění, a stanovil vlastnosti základních charakteristik stavebních výrobků.


Tento certifikát nenahrazuje příslušný dokument vydaný oznámeným subjektem.

Strojírenský zkušební ústav, s.p. (Prüfanstalt der Maschinenbauindustrie, s.U.) bestätigt, dass sie die Leistung von Bauprodukten in Übereinstimmung mit der Bestimmung der Nummer 1.4 (b) System 3 des Anhangs V der Verordnung (EU) Nr. 305/2011 des Europäischen Parlaments und des Rates vom 9. März 2011 (Bauproduktenverordnung – CPR) in der jeweils gültigen Fassung bewertet hat, und die wesentlichen Merkmale der Bauprodukte festgelegt hat.

Dieses Zertifikat ersetzt nicht das entsprechende, durch die Benannte Stelle ausgestellte Dokument.

Brno, 2017-03-06



  
Dipl.-Ing. Tomáš Hruška  
ředitel – Direktor

E-39-00233-17, strana – Seite 1 (3)

Strojírenský zkušební ústav, s.p., Hudcova 424/56b, 621 00 Brno, Česká republika  
Engineering Test Institute, public enterprise, Hudcova 424/56b, 621 00 Brno, Czech Republic

[www.szutest.cz](http://www.szutest.cz)





Specifikace výrobků – základní technické údaje:

Typ – řada	Hlavní rozměry (mm)				Jmenovitý výkon (kW)	Spotřeba paliva – dřevo (kg/h)
	výška	šířka	hloubka	kouřovod		
83/60	850	800	600	120	5,0	1,6
90/60		900	600			
100/60		1000	600			

**Varianty:**

8571.00.002 Stolový sporák Chalupář 83 x 60 x 47  
8572.00.002 Stolový sporák Rustika 83 x 60 x 47  
8573.00.002 Stolový sporák Salzburg 83 x 60 x 47  
8573.01.002 Stolový sporák Munchen 83 x 60 x 47  
8573.02.002 Stolový sporák Zurich 83 x 60 x 47  
8573.03.002 Stolový sporák Bozen 83 x 60 x 47  
8573.04.002 Stolový sporák Modena 83 x 60 x 47  
8573.05.002 Stolový sporák Modena se šlicem 83 x 60 x 47

8661.00. Stolový sporák Chalupář 90 x 60 x 47  
8662.00. Stolový sporák Rustika 90 x 60 x 47  
8663.00. Stolový sporák Salzburg 90 x 60 x 47  
8663.01. Stolový sporák Munchen 90 x 60 x 47  
8663.02. Stolový sporák Zurich 90 x 60 x 47  
8663.03. Stolový sporák Bozen 90 x 60 x 47  
8663.04. Stolový sporák Modena 90 x 60 x 47  
8663.05. Stolový sporák Modena se šlicem 90 x 60 x 47

8761.00. Stolový sporák Chalupář 100 x 60 x 47  
8762.00. Stolový sporák Rustika 100 x 60 x 47  
8763.00. Stolový sporák Salzburg 100 x 60 x 47  
8763.01. Stolový sporák Munchen 100 x 60 x 47  
8763.02. Stolový sporák Zurich 100 x 60 x 47  
8763.03. Stolový sporák Bozen 100 x 60 x 47  
8763.04. Stolový sporák Modena 100 x 60 x 47  
8763.05. Stolový sporák Modena se šlicem 100 x 60 x 47

Poznámka: rozdíl je pouze v designovém zpracování příkladacích a popelníkových dvířek.





Produktspezifikation – grundlegende technische Daten:

Typ - Baureihe	Hauptabmessungen (mm)				Nennleistung (kW)	Brennstoffverbrauch – Holz (kg/h)
	Höhe	Breite	Tiefe	Rauchrohrdurchmesser		
83/60	850	800	600	120	5,0	1,6
90/60		900	600			
100/60		1000	600			

**Varianten:**

8571.00.002 Tischherd Chalupář 83 x 60 x 47  
 8572.00.002 Tischherd Rustika 83 x 60 x 47  
 8573.00.002 Tischherd Salzburg 83 x 60 x 47  
 8573.01.002 Tischherd Munchen 83 x 60 x 47  
 8573.02.002 Tischherd Zurich 83 x 60 x 47  
 8573.03.002 Tischherd Bozen 83 x 60 x 47  
 8573.04.002 Tischherd Modena 83 x 60 x 47  
 8573.05.002 Tischherd Modena mit Schlitz 83 x 60 x 47

8661.00. Tischherd Chalupář 90 x 60 x 47  
 8662.00. Tischherd Rustika 90 x 60 x 47  
 8663.00. Tischherd Salzburg 90 x 60 x 47  
 8663.01. Tischherd Munchen 90 x 60 x 47  
 8663.02. Tischherd Zurich 90 x 60 x 47  
 8663.03. Tischherd Bozen 90 x 60 x 47  
 8663.04. Tischherd Modena 90 x 60 x 47  
 8663.05. Tischherd Modena mit Schlitz 90 x 60 x 47

8761.00. Tischherd Chalupář 100 x 60 x 47  
 8762.00. Tischherd Rustika 100 x 60 x 47  
 8763.00. Tischherd Salzburg 100 x 60 x 47  
 8763.01. Tischherd Munchen 100 x 60 x 47  
 8763.02. Tischherd Zurich 100 x 60 x 47  
 8763.03. Tischherd Bozen 100 x 60 x 47  
 8763.04. Tischherd Modena 100 x 60 x 47  
 8763.05. Tischherd Modena mit Schlitz 100 x 60 x 47

Anmerkung: Der Unterschied besteht nur in der Designverarbeitung der Heiz- und Aschetür.

