



KACHLOVNÍK

NEJŠIRŠÍ SORTIMENT



1 Slonová kost lesk



2 Slonová kost mat



5 Bílá lesk / 6 Bílá mat



10 Vínově červená



15 Starozelená



16 Staromodrá



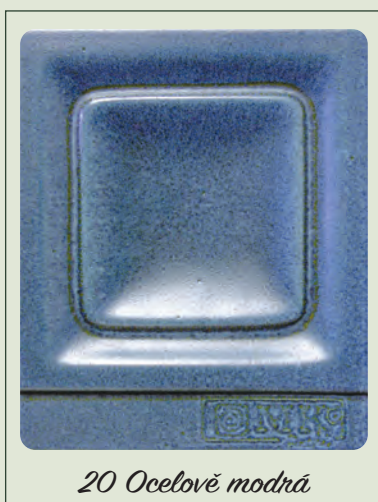
17 Modrá pastel lesk



18 Modrá pastel mat



19 Ocelově zelená



20 Ocelově modrá



21 Kobaltově modrá



23 Lososová světlá



24 Šedá efektní



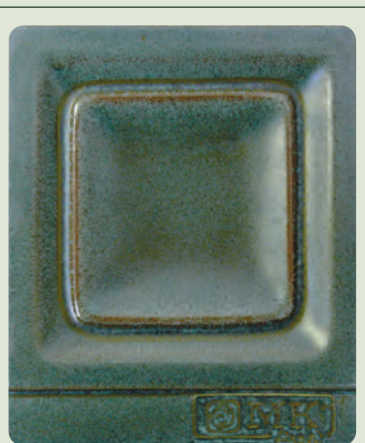
25 Hnědá efektní



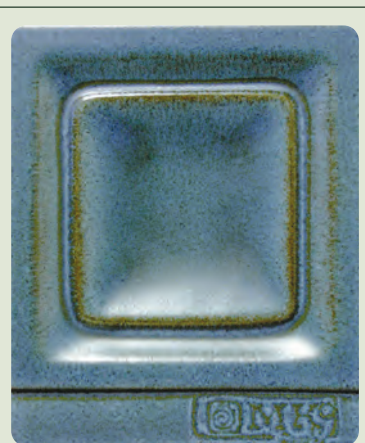
26 Běžová efektní



27 Gobi



31 Ocelově zelená /R



32 Ocelově modrá /R



35 Reif



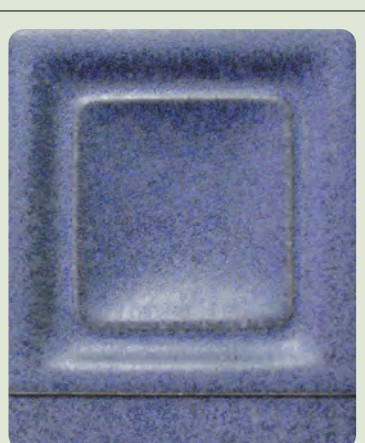
43 Teracotto



51 Island



52 Atlantic



53 Sorrento



54 Cherry mat



55 Maroco



56 Ceylon



59 Starohnědá



61 Vinová mat



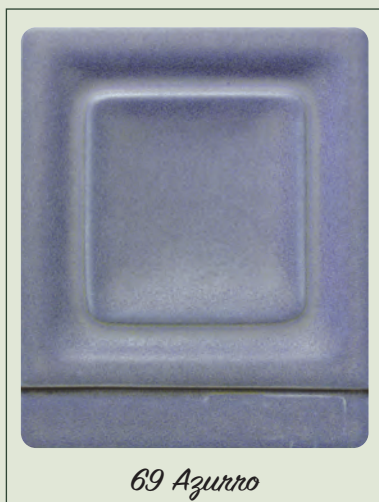
65 Kobalt mat



66 Manhattan šedý



68 Bahama mat



69 Azurro



70 Grafit



71 Bahama lesk



73 Grand Canyon



75 Terrarosa



ZAKLÁDAJÍCÍ ČLEN
CECHU KAMNÁŘŮ
ČESKÉ REPUBLIKY

VÁŽENÍ KOLEGOVÉ,

V roce 2021 vydáváme náš jubilejní
patnáctý Kachlovník.

I nadále rozšiřujeme naši nabídku kachlů a říms.
Jednotlivé série doplňujeme o nové prvky.
Podle Vašich požadavků a přání Vašich zákazníků
pro Vás vyvíjíme nové odstíny glazur.

Děláme vše pro to,
aby se Vám z našeho sortimentu
lépe stavělo.



Martin Čermák

Naše kontaktní adresa:
MK PROFI KACHLOVÁ KAMNA s.r.o.
PALACKÉHO 235
382 26 HORNÍ PLANÁ

TEL.: +420 380 728 751
FAX: +420 380 728 991
e-mail: mkprofi@mkprofi.com
<http://www.mkprofi.com>

SYSTÉM - „4 R“

Systém „4 R“ je výsledkem pečlivého a dlouhého vývoje tvarosloví keramického kachloví. Východním požadavkem bylo v co možná největší míře usnadnění práce kamnáře jak při návrhu, tak i přímo na stavbě, zároveň s možností širokého spektra architektonických variant.

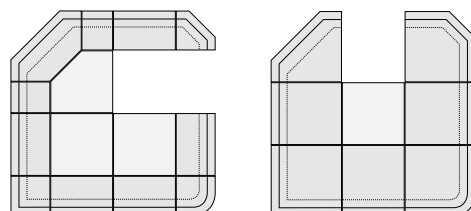
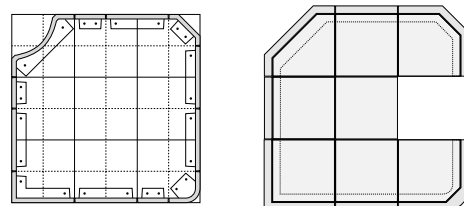
Název „4 R“ vznikl ze 4 rohových kachlů, které tento systém obsahuje, a které jsou nejvýraznějším elementem široké škály tvarů kamen. A to rohák celá, půl (dle vzoru univerzální, pravý, nebo levý); zakulacený (formát půl, půl, rádius r 4); zkosený (též formát půl, půl) a tzv. radárek (formát celá celá). Při použití všech těchto roháků vychází římsy vždy na celý formát přesně na vazbu, nebo na střih.

To podle typu použité římsy. Základní formát kachle je 22x24 cm. Půdorysná skladba vychází z formátu 22x22 cm, který při správném použití není nikdy narušen. Díky tomuto uspořádání systému „4 R“, je možné omezit řezání kachloví pouze na nezbytné minimum. Další nespornou hlavně estetickou výhodou je, že záklopy sedí vždy na formát tak, že pohled na jakoukoli vodorovnou plochu kamen lahodí oku a nekazí jej různé přirezávané kousky a nepravidelnosti spár.

Všechny prvky označené „4R“ jsou kompatibilní. Tedy je možno kombinovat různé vzory, římsy i roháky na jedné kamnech a nedojde při tom k rozměrovým neshodám.

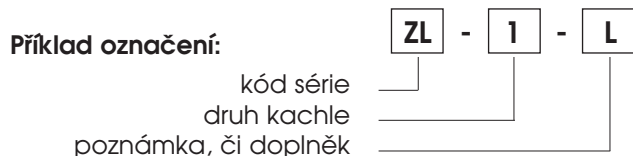
Systém „4R“ nabízí též několik tvarů a konstrukčních řešení říms. Všechny tyto římsy jsou samozřejmě s jednotlivými vzory vzájemně zaměnitelné. Dělí se na římsy zákloповé, polozákloповé a bezzákloповé. Kachloví systému „4 R“ je dále doplněno prodlouženou římsou délky 26,5 cm. Její uplatnění je u kamen stavěných do kulata, nebo všude tam, kde římsa normálního formátu nestačí.

Systém „4R“ je chráněn průmyslovým vzorem.

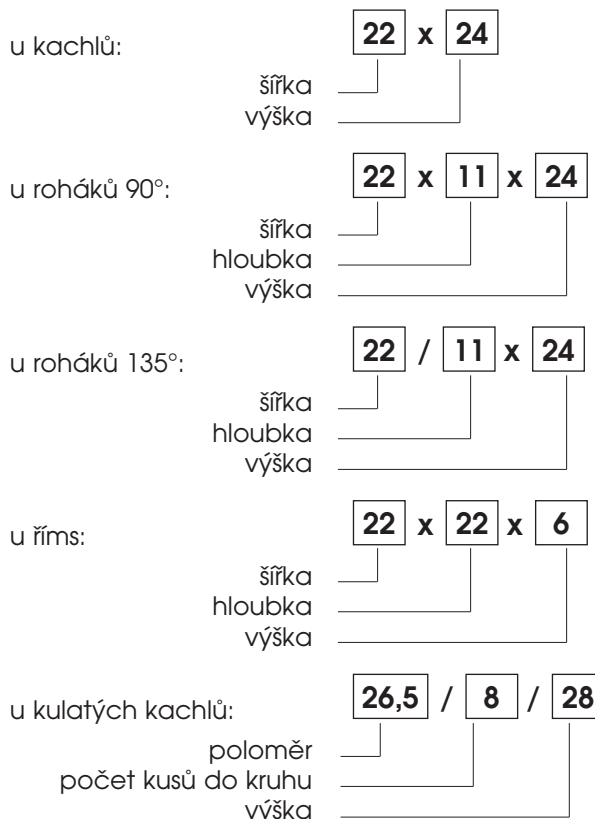


ZNAČENÍ

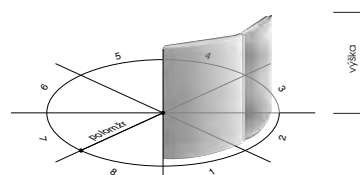
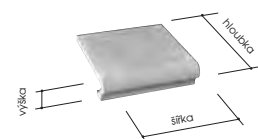
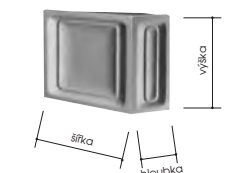
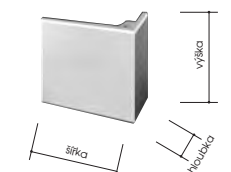
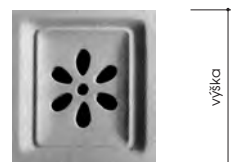
Abychom se mohli orientovat v jednotlivých typech a druzích kachloví, používáme takovéto značení:



Příklady značení rozměrů kachloví:



(stejně značení se používá i u kulatých říms)



Co to je GLAZURA?

Glazura je tenký sklovitý povlak na povrchu keramického kachle.

Vyrábí se rozemletím frit, barvicích oxidů a jiných chemických složek na jemný prášek, který se následně smíchá s vodou. Vznikne řídká kaše, která se na syrový nebo přežahlý (předem vypálený) kachel nanáší stříkáním, máčením nebo poléváním. Po odpaření vody se utvoří jemný povlak na povrchu střepu. Výpalem se pak jednotlivé složky nataví a vytvoří permanentní spojení s hlinou.

Výsledný vzhled glazury ovšem nezáleží jen na poměru surovin, ze kterých je glazura vytvořena, ale také na hlině, na kterou je glazura nanášena, na teplotě výpalu, teplotní křivce, atmosféře v peci, ale i v jaké vrstvě byla glazura nanášena.

Hlavní funkcí glazury je pokrýt pórovitý povrch výrobku a učinit ho tak nepropustným, hladkým a dát mu určitý estetický vzhled. Glazovaný povrch zlepšuje technické vlastnosti výrobku. Zvyšuje jeho pevnost, nepropustnost a umožňuje lehčí čištění povrchu.

- TRANSPARETNÍ GLAZURY - LESKLÉ -

Tyto glazury jsou průhledné, lesklé, většinou jednobarevné se schopností vykreslit každý detail, i nejjemnější vzor na kachloví. K tomuto vykreslení dochází při konečné fázi výpalu, kdy se glazura roztaví a mírně zatéká do reliéfu. Transparentní glazura tmavne v závislosti na tloušťce nanášené vrstvy a většinou mívá viditelný hárys.

Příklad: lahvová zelená, lahvová hnědá, staromodrá, starozelená, medová atd.

DOPORUČENÍ: Nejlépe se transparentní glazura hodí na kachloví se vzorem, který ještě více prokreslí, krásně probarví a zvýrazní každý detail. Používá se na kamna na chalupu, sporáky, historická kamna.

- KRYCÍ GLAZURY – LESKLÉ I MATNÉ -

Tyto glazury jsou neprůhledné a plně kryjí střep kachle. Vyznačují se jemným hedvábným, až sametovým povrchem. Jsou barevně stálější (kromě efektních glazur) a také jako transparentní glazury mohou mít hárys, který ale díky krystalickému povrchu není téměř vidět.

Příklad: matné krycí glazury: modrá pastel mat, teracotto, slonová kost matná atd.
lesklé krycí glazury: slonová kost lesklá, bílá lesklá atd.

DOPORUČENÍ: Glazura neprokresluje vzor, jako transparentní glazury, ale spíše ho zalije. Proto je vhodnější na hladké kachloví a na kachle, kde není jemný dekor. Glazura netmavne v závislosti na tloušťce nanášené vrstvy.

- EFEKTNÍ GLAZURY -

Jsou to umělecké, polomatné až matné glazury, záměrně vytvářející různé barevné efekty. Glazura se většinou skládá z několika různých barev. Čím glazura více stéká, tím vytváří výraznější efekt. Tento efekt je umocněn vzorem kachle. Hárys efektních glazur není téměř vidět.

Příklad: ocelová modrá, Sorento, Atlantic, Reif

DOPORUČENÍ: Na všechny hladké kachle a na kachle s jednoduchým vzorem. Je to velice žádaný druh glazur, který nachází uplatnění ve všech interiérech. Efektní glazury jsou méně vhodné na kachloví s jemným vzorem, který zalijí a překryjí barevným efektem.

Upozornění: Barevný efekt je výrazný na hranách říms, na rohových kachlích, na kachlích s hlubším vzorem. Stékání glazury může uprostřed vzoru vytvářet tmavší skvrnu. Cílem efektních glazur je záměrně vytvořit na kachli nerovnoměrné a rozdílné zbarvení. Originální barevný efekt vzniká při výpalu v peci, proto i konečný výrobek nemusí být shodný se vzorkem.

- HÁRYS -

Jedná se o vlasové trhlinky ve vrstvě glazury keramických kachlů, které jsou jejich přirozenou součástí a nejsou považovány za vadu v jakosti povrchu viz ČSN 72 4710.

Vznikají napětím mezi střepem kachle a vrstvou nanášené glazury po vypálení, ale mohou se vyskytovat i později např. na již postavených kamnech. Hárys je nejvíce viditelný na lesklých transparentních glazurách, kterým dodává ceněný originální vzhled. U bílých či jiných světlých glazur může být zpočátku téměř neviditelný, po umytí kachlů např. znečištěnou vodou se nečistoty do hárysu (trhlinek) zapíjí a zvýrazní jej. Takto zbarvený hárys již není možné vyčistit.

- KRAKELOVÁNÍ (CRACKLE) -

Speciální glazury, které umožňují vytvořit na glazovaném povrchu efektní trhlinky. Určitým technologickým postupem se hárys (trhliny) zvýrazní odlišnou barvou. Výsledkem jsou kachle, které získají historizující vzhled.

- ÚDRŽBA A ČIŠTĚNÍ GLAZOVANÉHO POVRCHU KACHLŮ -

Pro čištění kachlů doporučujeme měkké bavlněné nebo papírové utěrky a čistou vodu. Nedoporučuje se používat žádné čisticí prostředky na bázi chemikálií, rozpouštědel nebo kyselin. Nepřípustné pro čištění jsou jakékoliv abrazivní prostředky a mechanické čističe jako drátěnky, kartáče apod., protože mohou způsobit nevratné mechanické poškození glazury.

PRODEJNÍ PODMÍNKY

- Záruku na všechny naše výrobky poskytujeme po dobu 36 měsíců ode dne převzetí.
- Firma odpovídá za vady a nedostatky dodávky do okamžiku jejího převzetí z expedičního skladu MK. Na pozdější reklamace nebude brán zřetel.
- Záloha na zboží je 50% z ceny splatná do 10 dnů od potvrzení závazné objednávky. Doplátek 50% ceny je splatný do 10 dnů od převzetí zboží.
- Za nedodržení splatnosti faktur účtujeme úrok z prodlení. V případě prodlení platby zálohové faktury bude tato zakázka vyhotovena v pozdějším termínu.
- Až do okamžiku úplného zaplacení všech finančních pohledávek je zboží majetkem firmy MK PROFI Kachlová kamna s.r.o.
- Storno dodávky je možno pouze s naším písemným potvrzením. Storno před započítáním výroby je penalizováno paušálně 10%. V případě storna u již hotového zboží účtujeme paušální poplatek 50% z celkové ceny dodávky.
- Naše zboží prochází v procesu výroby několika kontrolami kvality, včetně závěrečné kontroly před expedicí. Dodávky odpovídají profesnímu průměru. Harrys glazury, drobné nepřesnosti ve velikosti a křivosti zboží, jakožto v odstínu a efektech na glazuře jsou nedílnou součástí těchto výrobků.
- Kachloví MK PROFI splňují ČSN 72 47 10 Keramické kachle - Požadavky, zkušební metody a označování.
- **V případě dodatečné přibojedávky neposkytujeme záruku na stejný barevný odstín glazury.**
- Drobný rozdíl v probarvení glazury mezi vystaveným vzorkem a dodaným zbožím není důvodem k reklamaci.
- Výrobce si vyhrazuje právo změny sortimentu a cen bez předešlého oznámení.

EXPEDICE

- Zboží je možné poslat přepravní službou, dodávka do 24 hodin na jakoukoliv adresu, popřípadě i na místo stavby kachlových kamen. Kachle jsou přepravovány na paletě v pevných lepenkových krabicích stažené strečovou fólií.
- Osobní odběr přímo ve skladu MK PROFI Kachlová kamna, s.r.o. v Horní Plané

TVORBA CENY

U každého kachle je v tabulce vyznačena jednotková hodnota.
Toto je koeficient pracnosti, materiálové a energetické náročnosti jednotlivých výrobků.

VÝPOČET CENY: jednotková hodnota se vynásobí cenou za jednotku.

K této ceně je třeba ještě připočítat případně glazurový příplatek a DPH.

PŘÍKLAD: HL-ZL-5 glazura slonová kost lesklá:

0,8 (jednotky) x 360,- Kč (základní cena) + 5% (glazurový příplatek) + DPH = cena za kachel.

CENA	
ZÁKLADNÍ (ZA JEDNOTKU)	360,- Kč za jednotku (+DPH)
Řezání	+0,2 jednotky k řezanému kachli
Dodělávky k hotovým zakázkám	+200,0%
Příplatky modelování, kolorování, ruční malování, monogramy, písmo	dle dohody

PRO STÁLÉ ODBĚRATELE NABÍZÍME

- Výrobu a dodání kachle s logem Vaší firmy. Kachel je vždy zdarma.
- Kachel s logem není automatickou součástí zakázky. Je nutné ho vždy přibjedenat.
- Kachloví na kamna do Vašeho kamnářství po dohodě se slevou.
- Poradenskou službu.

SEZNAM NABÍZENÝCH GLAZUR

Číslo	Název glazury	Příplatek	Poznámka
0	Neglazované	-10,0%	-
1	Slonová kost lesk	5,0%	L • K
2	Slonová kost mat	5,0%	M • K
5	Bílá lesk	0,0%	L • K
6	Bílá matná	0,0%	M • K
10	Vínově červená	10,0%	L • T*
15	Starozelená	10,0%	L • T • P*
16	Staromodrá	10,0%	L • T • P*
17	Modrá pastel lesk	10,0%	L • K
18	Modrá pastel mat	10,0%	M • K
19	Ocelově zelená	25,0%	M • K • SE
20	Ocelově modrá	25,0%	M • K • SE
21	Kobaltově modrá	15,0%	L • T
23	Lososová světlá	10,0%	M • K • E
24	Šedá efektní	25,0%	M • K • SE
25	Hnědá efektní	25,0%	M • K • SE
26	Béžová efektní	10,0%	M • K • E
27	Gobi	10,0%	M • K • SE
31	Ocelově zelená/R*	30,0%	M • K • SE
32	Ocelově modrá/R*	30,0%	M • K • SE
35	Reif	15,0%	M • K • E
38	Ruční malování zlatem	100,0%	L • K
43	Teracotto	10,0%	M • K
51	Island	5,0%	M • K • E
52	Atlantic	10,0%	M • K • E
53	Sorento	10,0%	M • K • E
54	Cherry mat	15,0%	M • K
55	Maroco	10,0%	M • K • E
56	Ceylon	5,0%	M • K • E
59	Starohnědá	0,0%	L • T*
60	Merlot	15,0%	M • K • E
61	Vínová mat	10,0%	M • K
65	Kobalt mat	10,0%	M • K
66	Manhattan šedý	5,0%	M • K
68	Bahama mat	5,0%	M • K • E
69	Azurro	10,0%	M • K
70	Grafit	10,0%	M • K
71	Bahama lesk	5,0%	L • K • E
73	GrandCanyon	15,0%	M • K • E

Číslo	Název glazury	Příplatek	Poznámka
75	Terrarosa	10,0%	M • K • E
76	Barevná kanta	25,0%	L • K / M • K
80	Matmata	10,0%	M • K • E
87	Mandarin	0,0%	M • K • E
92	Granny mat	10,0%	M • K
101	Strawberry	15,0%	M • K • E
102	Carrot	10,0%	M • K • E
103	Marine	10,0%	M • K • E
104	Antracit	10,0%	M • K • E
105	Beige	10,0%	L • K
106	Chocolate	10,0%	L • K
107	Portugal	15,0%	L • K
109	Senf	0,0%	M • K • E
110	Herbst	10,0%	L • T
112	Aztec	20,0%	L • K
114	Crakeke	10,0%	M • K • SE
121	Pomněnka	0,0%	L • K
122	Blankytně modrá	0,0%	M • K
123	Olivově zelená	0,0%	L • T • P
135	Skandinávská modř	0,0%	L • T • P
138	Kiwi 2018	0,0%	L • T
139	Chrpová 2018	0,0%	M • K
140	Červenohnědá 2018	0,0%	M • K
141	Terra matná	0,0%	M • K
143	Mandlová 2019	0,0%	M • K
144	Lahvová hnědá 2019	0,0%	L • T • P
145	Medová 2019	0,0%	L • T
148	Lemongrass	0,0%	L • T • P
149	Holubí šedá	0,0%	L • T
150	Provence modrá	0,0%	L • K
151	Máta lesklá	0,0%	L • T
152	Caramel	0,0%	L • T
153	Zlatý dub	0,0%	L • T
154	Smaragd	10,0%	L • T
155	Safír	5,0%	L • T • P
156	Višňová	15,0%	L • K
157	Lahvová zelená	0,0%	L • T • P
158	Modrozelená	10,0%	L • T

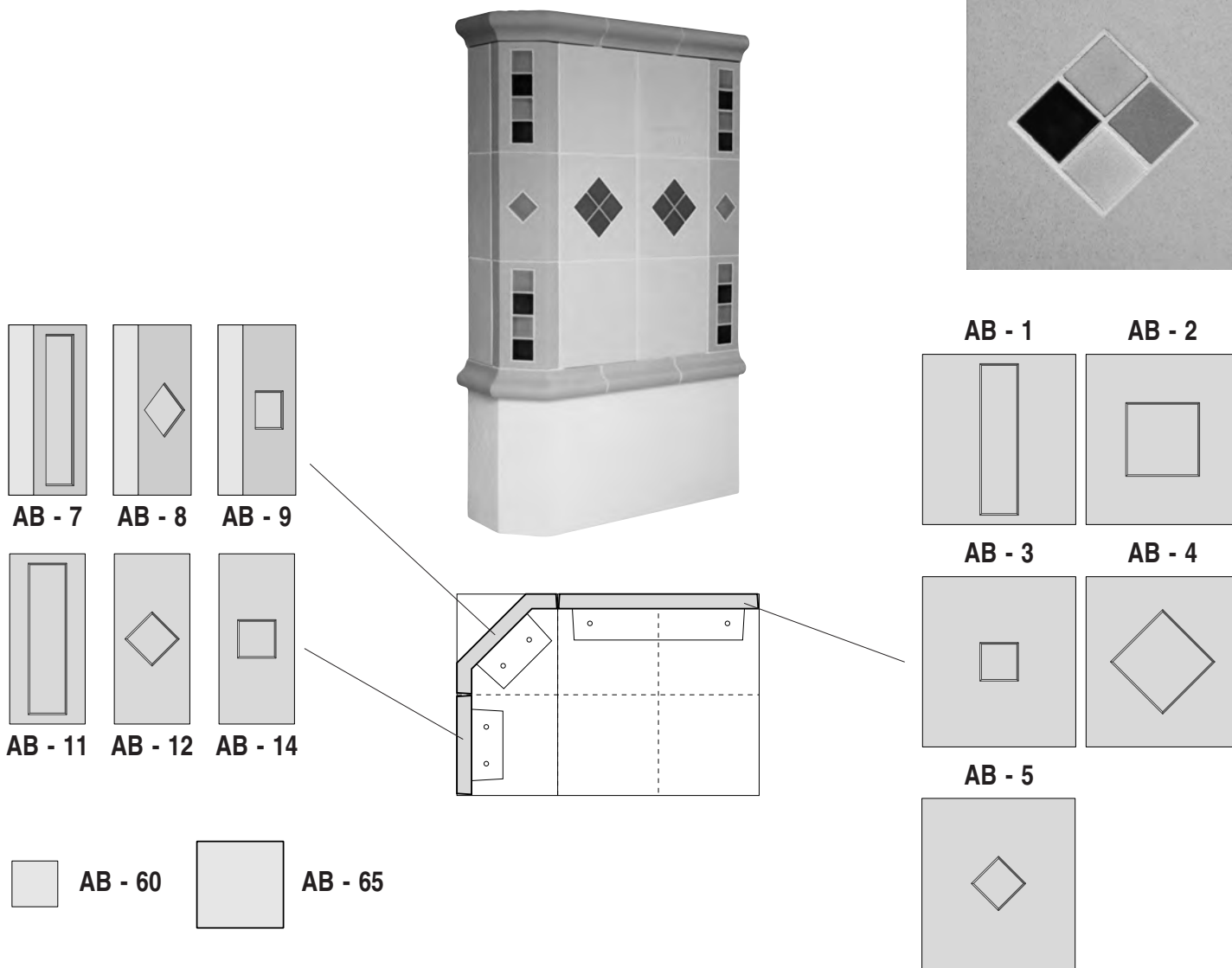
E = efektní • K = krycí • L = lesklá • M = matná • SE = silně efektní • T = transparentní • P = možno polévat

UPOZORNĚNÍ PRO ZÁKAZNÍKA! Při polévání se kachle polévají jedním směrem.

Rohy celá půl je NUTNO v objednávce označit levý a pravý a to i v případě, že se jedná o hladký kachle!!!

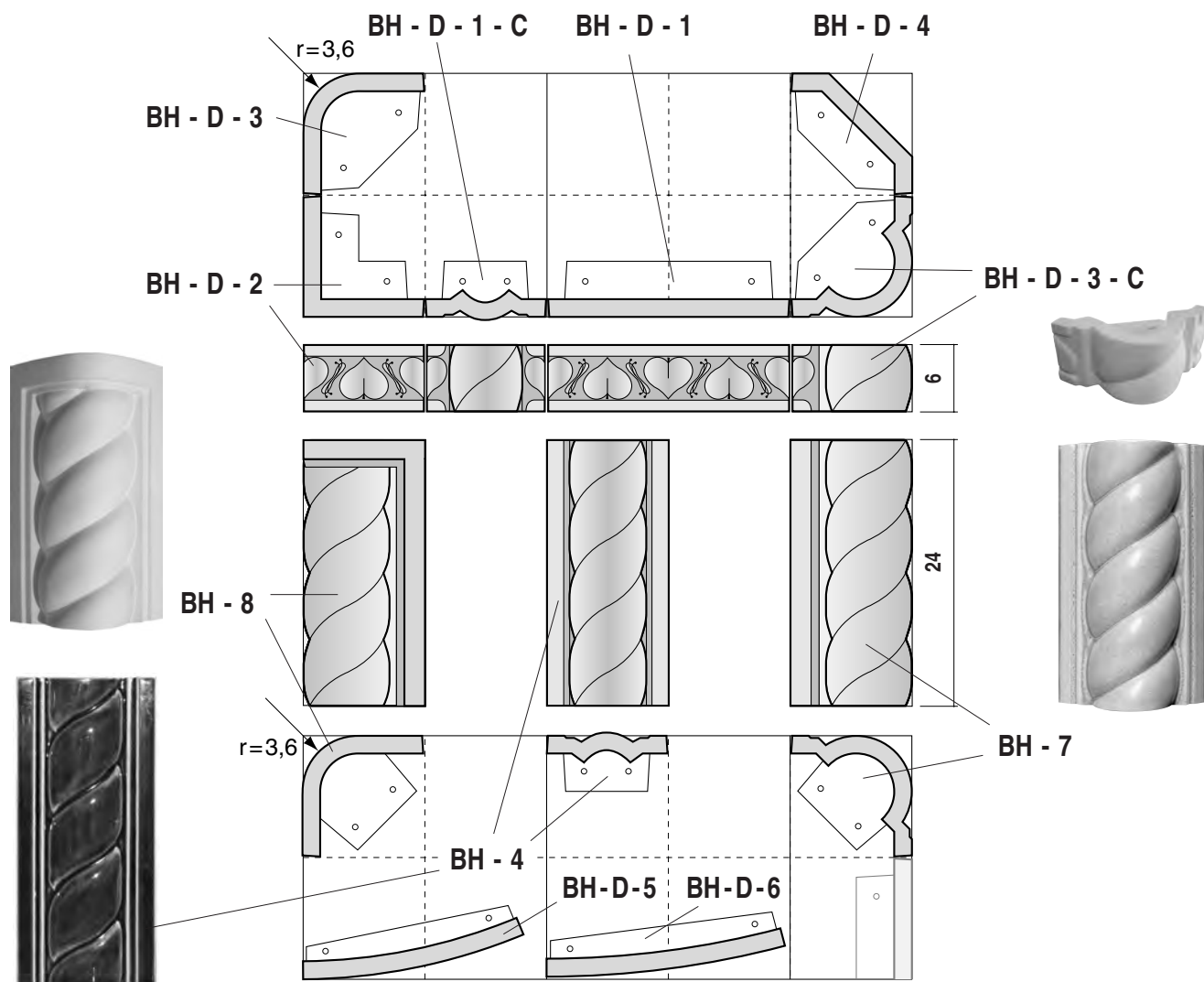
* R=glazura na červeném střeptu - intenzivnější efekt zejména na hranách

<p>Úvod 5</p> <p>Technické poznámky</p> <ul style="list-style-type: none"> — Systém „4R“ 6 — Značení 6 — Co to je glazura 7 — Prodejní podmínky 8 — Expedice 8 — Tvorba ceny 9 — Kamnářská cena 9 — Nabídka pro stále odběratele 9 — Glazury a glazurové příplatky 10 — Rejstřík 11 <p>Kachle</p> <ul style="list-style-type: none"> — Abstrakce AB 12 — Bohemia BH 13 — Hladké HL-ZL 14 — Hrnce PH 16 — Romance RM 17 — Čočky CL 18 — Čočky kulaté CK 19 — Čočka misky CM 19 — Harfa HF 20 — Lyra LR 21 — Viola Vi 21 — Olympia OL 22 — Hespé HE 23 — Renesa RE 24 — Romanka RO 25 — Lampiony LP 26 — Vlín VL 27 — Kanta KANT 28 — Kanta dekor KD 29 — Švýcarsko SC 29 — Kapličky KL 30 — Šneky MH 32 — Želvy RK 33 — Želvy (rádiusy) RK 35 — Želvy malé RKM 36 — Želvy malé (rádiusy) RKM 38 — Niky NK+ND 39 — Niky (rádiusy) NK+ND 41 — Krajka KJ 42 — Rámeček RA 43 — Žlábký ZL 44 — Žlábký malé ZM 45 — Roura RT 46 — Obklad OB 47 — Obklad OP 47 — Obklad RH 47 	<ul style="list-style-type: none"> — Diva DIVA 48 — Baroko BA 49 — Secese SL 50 — Šumava – Sedlák SU 52 — Nordica SV 53 — Tahovky RM 56 <p>Římky</p> <ul style="list-style-type: none"> — Římky romance R 58 — Římky bezzákladové RB-ZL 60 — Římky polozákladové RP-KL 61 — Římky celozákladová - rovná ZR 62 — Římky celozákladová - rovná (rádiusy) ZR 63 — Krycí pásy KP 64 — Krycí pásy (rádiusy) KP 65 — Pásek celozákladový PZ 66 — Pásek celozákladový (rádiusy) PZ 67 — Římky základové horní RH-RK 68 — Římky základové horní (rádiusy) RH-RK 69 — Římky základové lavicové RL-RK 71 — Římky základové lavicové (rádiusy) RL-RK 72 — Římky soklové - profil horní SH-RK 74 — Římky soklové - profil horní (rádiusy) SH-RK 75 — Římky soklové - profil lavicové RS 76 — Římky soklové - profil lavicové (rádiusy) RS 77 — Římky Ella EL 78 — Římky polozákladové EA 79 <p>Doplňky</p> <ul style="list-style-type: none"> — Obklady DP 79 — Pásek dekorační RK-D 80 — Oblkad soklový (pásek) SO 80 — Pásek okopový + horní římsa VO 81 — Lem tunelu KP 81 — Pásy D 82 — Základové placičky a obklady ZL 86 — Citróny D 88 — Opěrné kachle LK 89 — Doplnky D 90 — Mozaika D 94 — Kytičky D 95 — Doplnky D 95 — Reliéfní kachle D 96 — Reliéfní kachle DP-74 99 — Figurky D 101 — Modely kamen D 102 — Kořenky D 103 <p>Pomůcky</p> <ul style="list-style-type: none"> — Klíč k rádiusovému kachloví 104
--	--



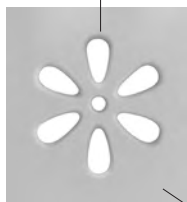
označení	popis	rozměr	jednotková hodnota	plocha	hmotnost
AB - 1	základní kachel obdelník	22 x 24	1,2	528	2,20
AB - 2	základní kachel čtverec	22 x 24	1,2	528	2,20
AB - 3	základní kachel čtvereček	22 x 24	1,2	528	2,20
AB - 4	základní kachel čtverec na koso	22 x 24	1,2	528	2,20
AB - 5	základní kachel čtvereček na koso	22 x 24	1,2	528	2,20
AB - 7	roh půl půl zkosený obdelník	11 x 11 x 24	2,0	528	1,60
AB - 8	roh půl půl zkosený čtvereček na koso	11 x 11 x 24	2,0	528	1,60
AB - 9	roh půl půl zkosený čtvereček	11 x 11 x 24	2,0	528	1,60
AB - 11	půlkachel obdelník	11 x 24	1,0	264	1,30
AB - 12	půlkachel čtvereček na koso	11 x 24	1,0	264	1,30
AB - 14	půlkachel čtvereček	11 x 24	1,0	264	1,30
AB - 60*	čtvereček	5 x 5	0,2	25	0,04
AB - 65*	čtvereček 10x10	10 x 10	0,3	100	0,20

* Čtverečky a obdelníčky pro vkládání do kachlů se musí doobjednat zvlášť. Nejsou součástí kachle.

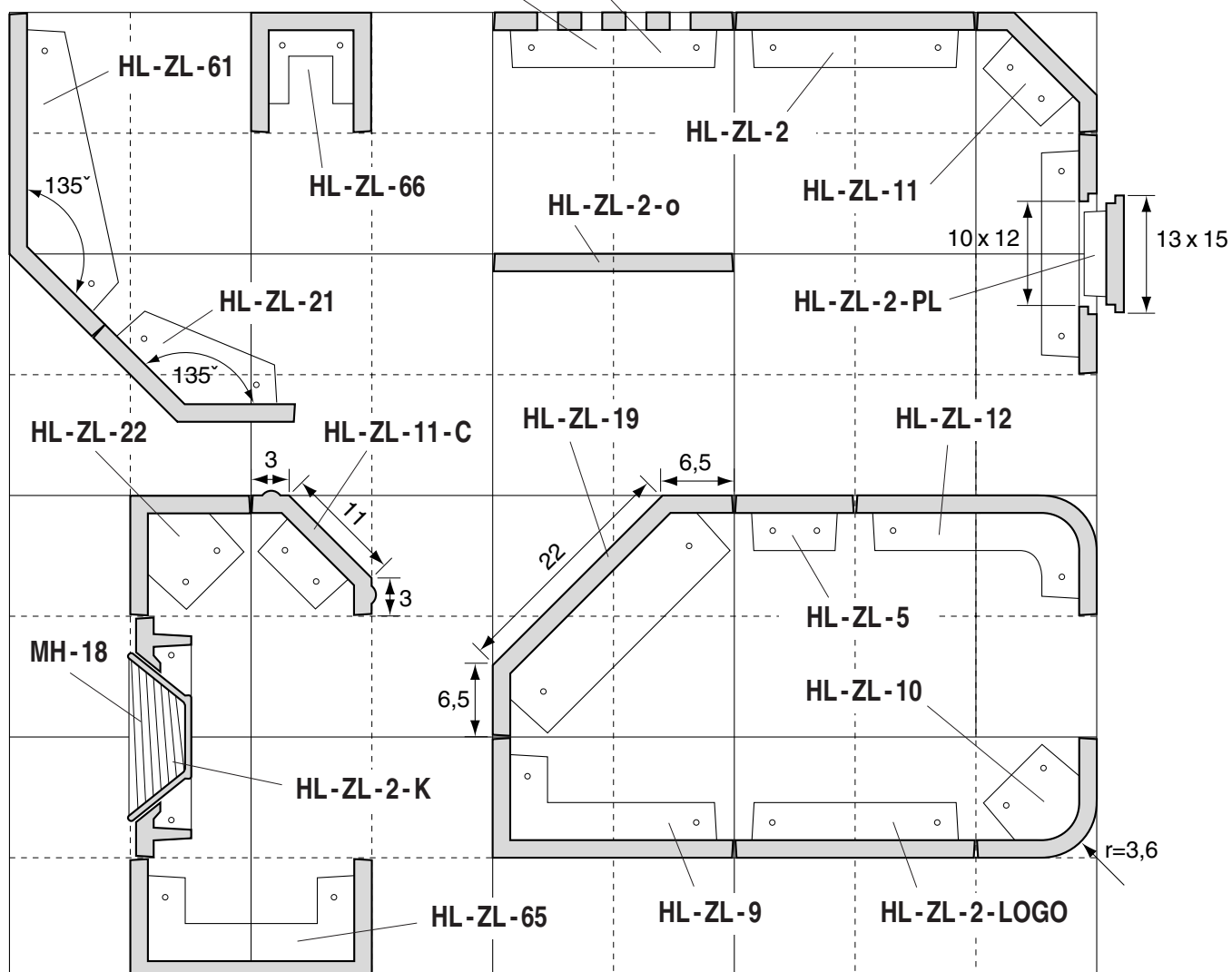
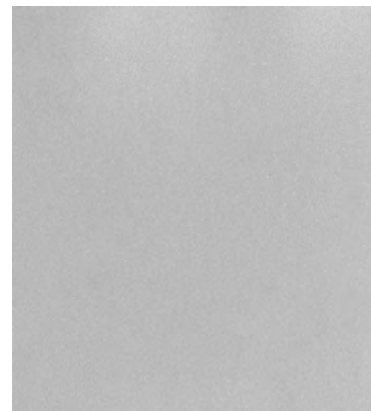
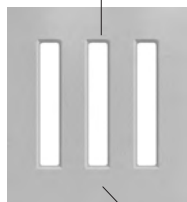


označení	popis	rozměr	jednotková hodnota	plocha	hmotnost
BH - 4	půlkachel s copánkem	11 x 24	0,8	264	1,3
BH - 7	roh s copánkem zakulacený - střed	11 x 11 x 24	1,6	528	1,6
BH - 8	roh s copánkem zakulacený - kraj	11 x 11 x 24	1,6	504	1,6
BH - D - 1	pásek základní	22 x 6	0,4	132	0,6
BH - D - 1 - C	půlpásek zdobený - cop	11 x 6	0,2	66	0,4
BH - D - 2	roh pásek půl půl ostrý	11 x 11 x 6	0,4	132	0,6
BH - D - 3	roh pásek půl půl zakulacený	11 x 11 x 6	0,4	132	0,6
BH - D - 3 - C	roh pásek půl půl cop	11 x 11 x 6	0,4	132	0,6
BH - D - 4	roh pásek půl půl zkosený	11 x 11 x 6	0,4	132	0,6
BH - D - 5	pásek rádius 53,5 cm	53,5 / 16 / 6	0,5	126	0,4
BH - D - 6	pásek rádius 84,0 cm	84,0 / 24 / 6	0,5	132	0,4

HL-ZL-2-L-K
kytička



HL-ZL-2-L-P
proužky





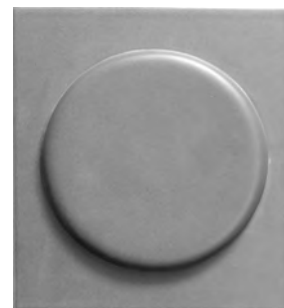
HL-ZL-67-L-K
vnější Ø otvoru 15 cm
vnitřní Ø otvoru 15 cm



HL-ZL-67-PL-a
vnější Ø otvoru 15 cm
vnitřní Ø otvoru 15 cm



HL-ZL-2-PL
vnější otvor 13x15 cm
vnitřní otvor 10x12 cm



HL-ZL-67-PL
vnější Ø víčka 17 cm
vnitřní Ø otvoru 15 cm

označení	popis	rozměr	jednotková hodnota	plocha	hmotnost
HL-ZL-2	základní kachel	22 x 24	1,0	528	2,5
HL-ZL-2-o	základní kachel (obklad)	22 x 24	1,0	528	1,3
HL-ZL-2-LOGO	logo MK	22 x 24	0,0	528	2,7
HL-ZL-2-PL	pucloch obdélník	22 x 24	1,2	528	2,7
HL-ZL-2-L-P	luft proužky	22 x 24	1,2	528	1,8
HL-ZL-2-L-K	luft kytička	22 x 24	1,2	528	1,8
HL-ZL-5	půlkachel	11 x 24	0,8	264	1,3
HL-ZL-9	roh celá půl	22 x 11 x 24	1,8	792	3,1
HL-ZL-9-H	roh celá půl selský	22 x 11 x 24	1,8	792	3,1
HL-ZL-10	roh půl půl zakulacený	11 x 11 x 24	1,6	528	1,6
HL-ZL-11	roh půl půl zkosený	11 x 11 x 24	1,6	528	1,6
HL-ZL-11-C (copánek)	roh půl půl zkosený s copánkem	11 x 11 x 24	1,6	528	1,6
HL-ZL-12	roh celá půl kulatý	22 x 11 x 24	1,8	744	3,2
HL-ZL-19	roh celá celá zkosený	22 x 22 x 24	1,8	1056	3,8
HL-ZL-21	roh 135° půl půl	11/11 x 24	1,6	528	2,6
HL-ZL-22	roh půl půl ostrý	11 x 11 x 24	1,6	528	1,6
HL-ZL-61	roh 135° celá půl	22/11 x 24	1,8	792	3,2
HL-ZL-65	roh půl celá půl	11 x 22 x 11 x 24	2,2	1056	4,1
HL-ZL-66	roh půl půl půl	11 x 11 x 11 x 24	2,5	792	4,1
HL-ZL-67-PL-a	pucloch kulatý	22 x 24	1,2	528	2,7
HL-ZL-67-PL	pucloch vystouplý kulatý	22 x 24	1,2	528	2,7
HL-ZL-67-L-K	luft kulatý	Ø15	1,2	528	2,7

označení	popis	rozměr	jednotková hodnota	plocha	hmotnost
ZL-47	roh půl půl zakulacený prohloubený-kraj	11 x 11 x 24	1,6	528	1,6
ZL-48	roh půl půl zakulacený prohloubený-střed	11 x 11 x 24	1,6	528	1,6
MH-18	kakabus dovnitř	Ø15	1,2	180	0,5



HL-ZL-9-H



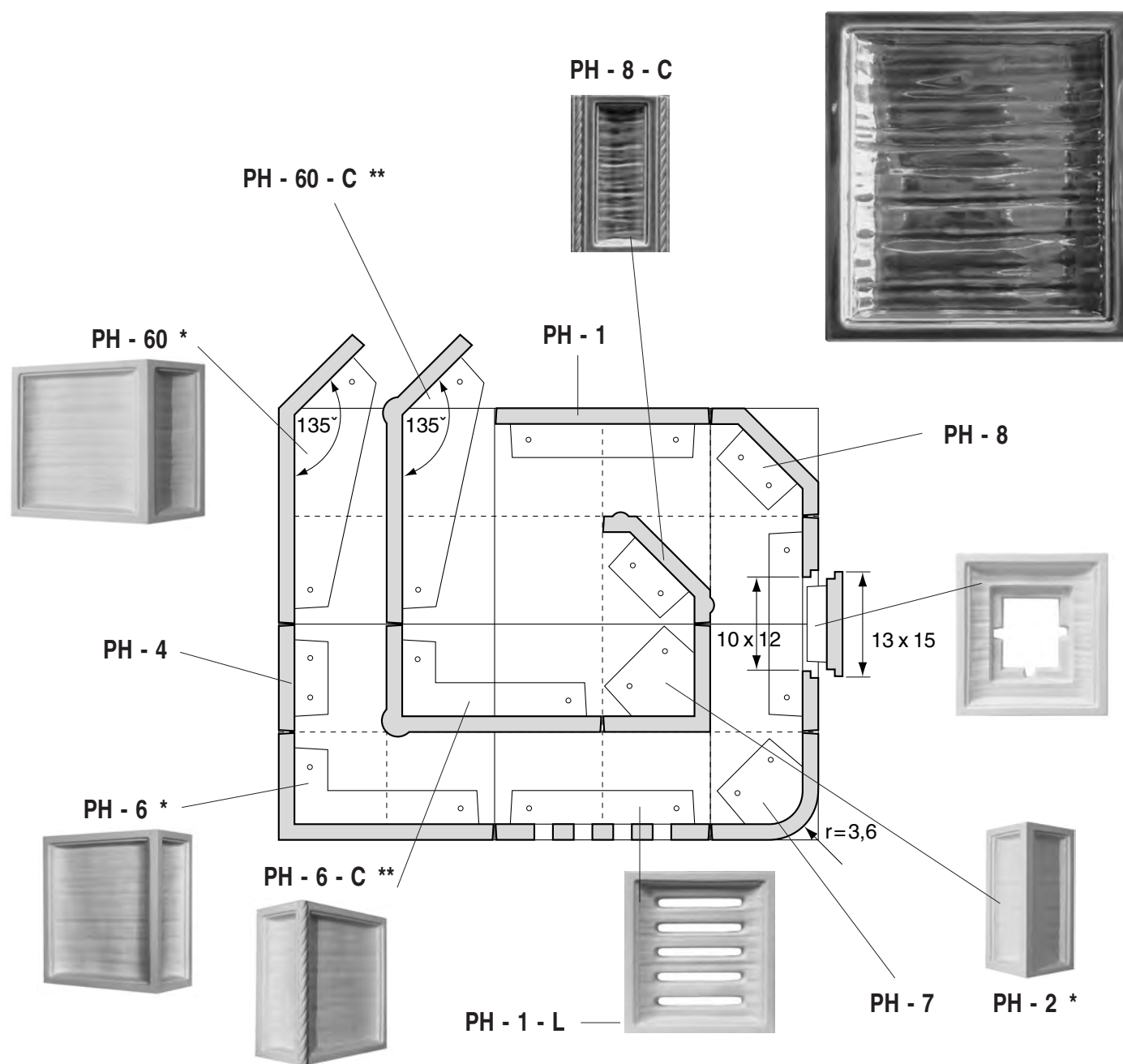
HL-ZL-11-C



ZL-47

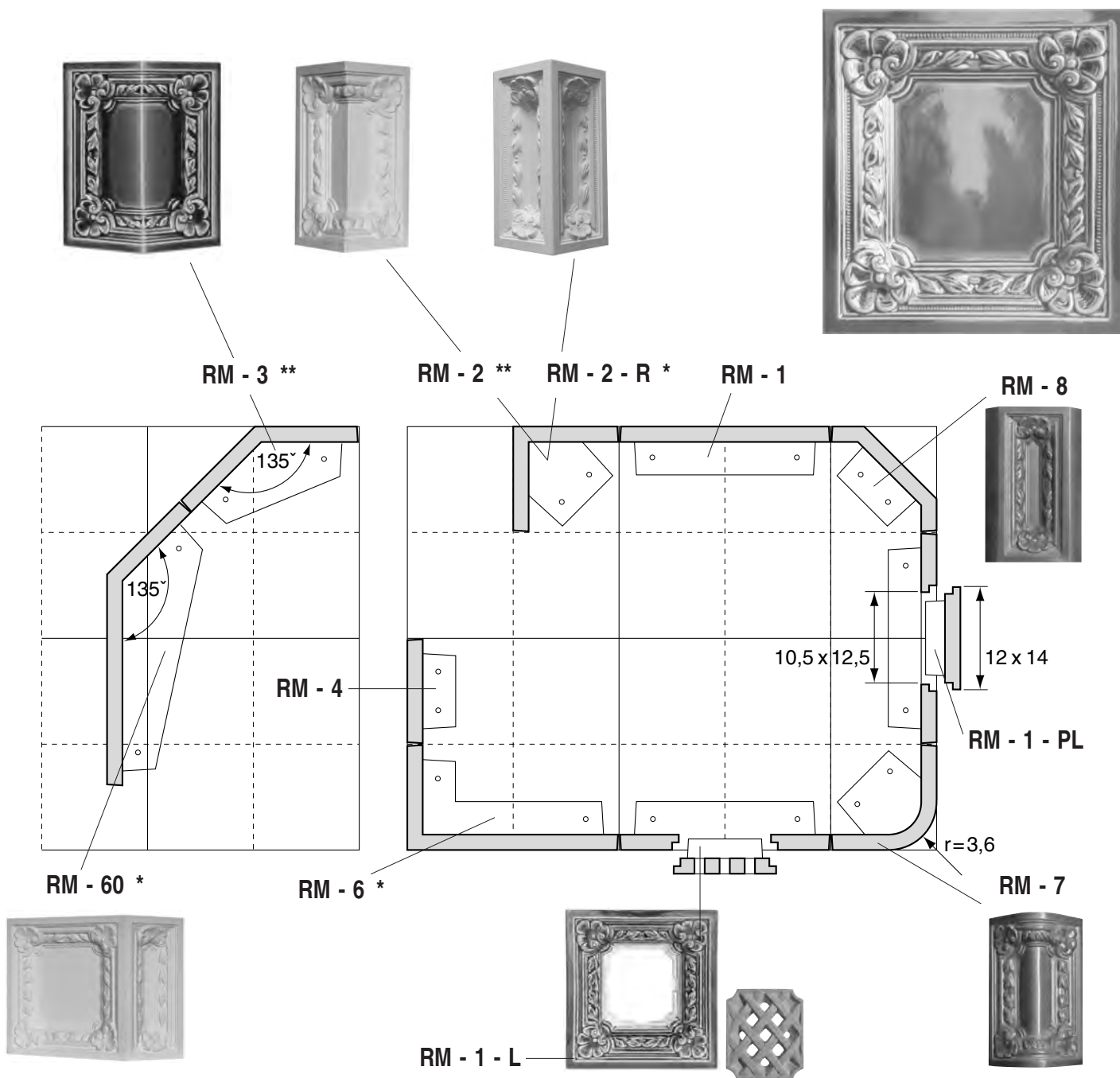


ZL-48



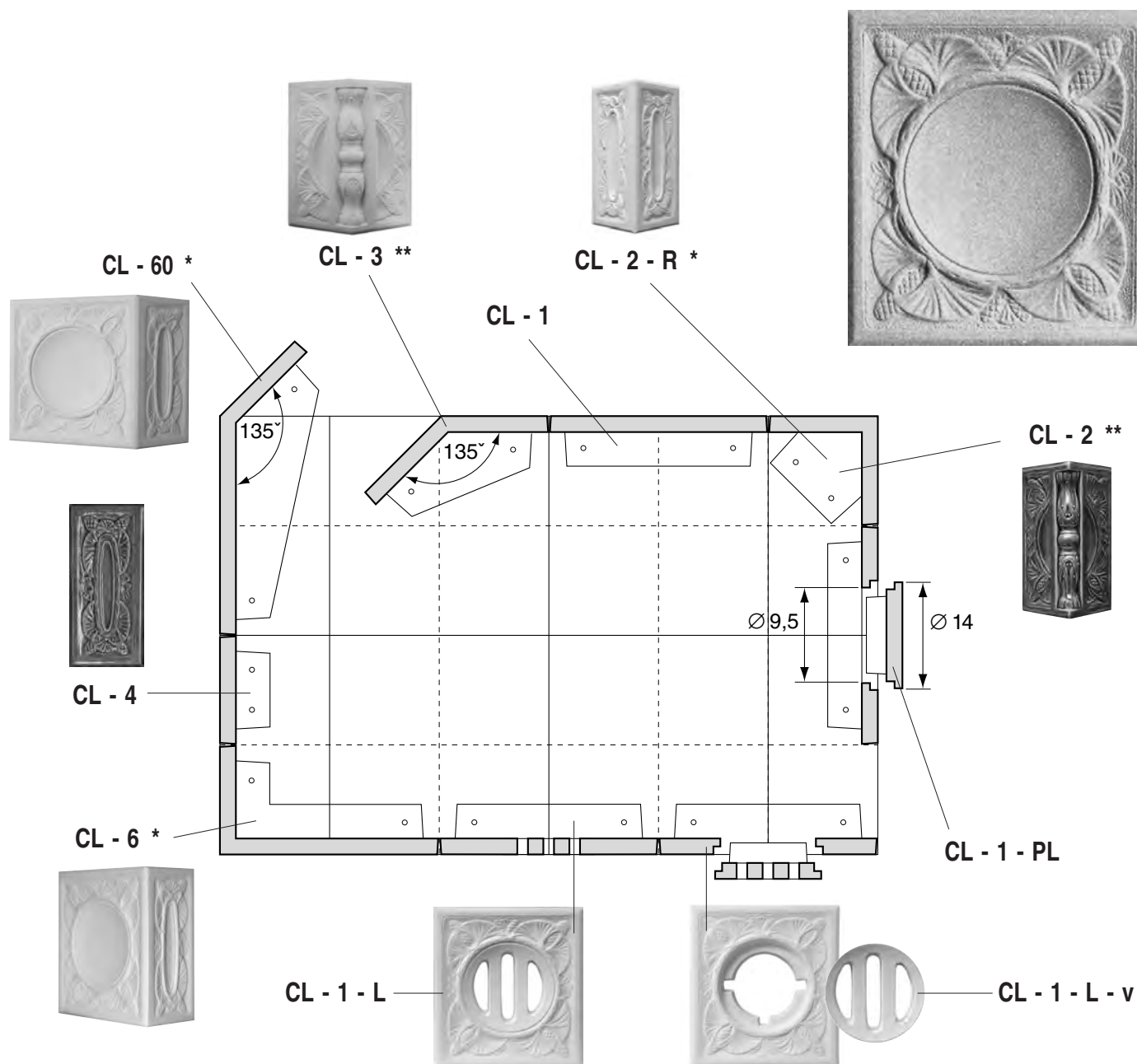
označení	popis	rozměr	jednotková hodnota	plocha	hmotnost
PH - 1	základní kachel	22 x 24	1,0	528	2,5
PH - 1 - PL	pucloch	22 x 24	1,2	528	2,7
PH - 1 - L	luft	22 x 24	1,2	528	2,2
PH - 2 *	roh půl půl ostrý	11 x 11 x 24	1,6	528	1,6
PH - 4	půlkachel	11 x 24	0,8	264	1,3
PH - 6 *	roh celá půl	22 x 11 x 24	1,8	792	3,1
PH - 6 - C (copánek) **	roh celá půl	22 x 11 x 24	1,8	792	3,1
PH - 7	roh půl půl zakulacený	11 x 11 x 24	1,6	528	1,6
PH - 8	roh půl půl zkosený	11 x 11 x 24	1,6	528	1,6
PH - 8 - C (copánek)	roh půl půl zkosený	11 x 11 x 24	1,6	528	1,6
PH - 60 *	roh 135° celá půl	22/11 x 24	1,8	792	3,2
PH - 60 - C (copánek) **	roh 135° celá půl	22/11 x 24	1,8	792	3,2

* na hraně rám; ** na hraně copánek



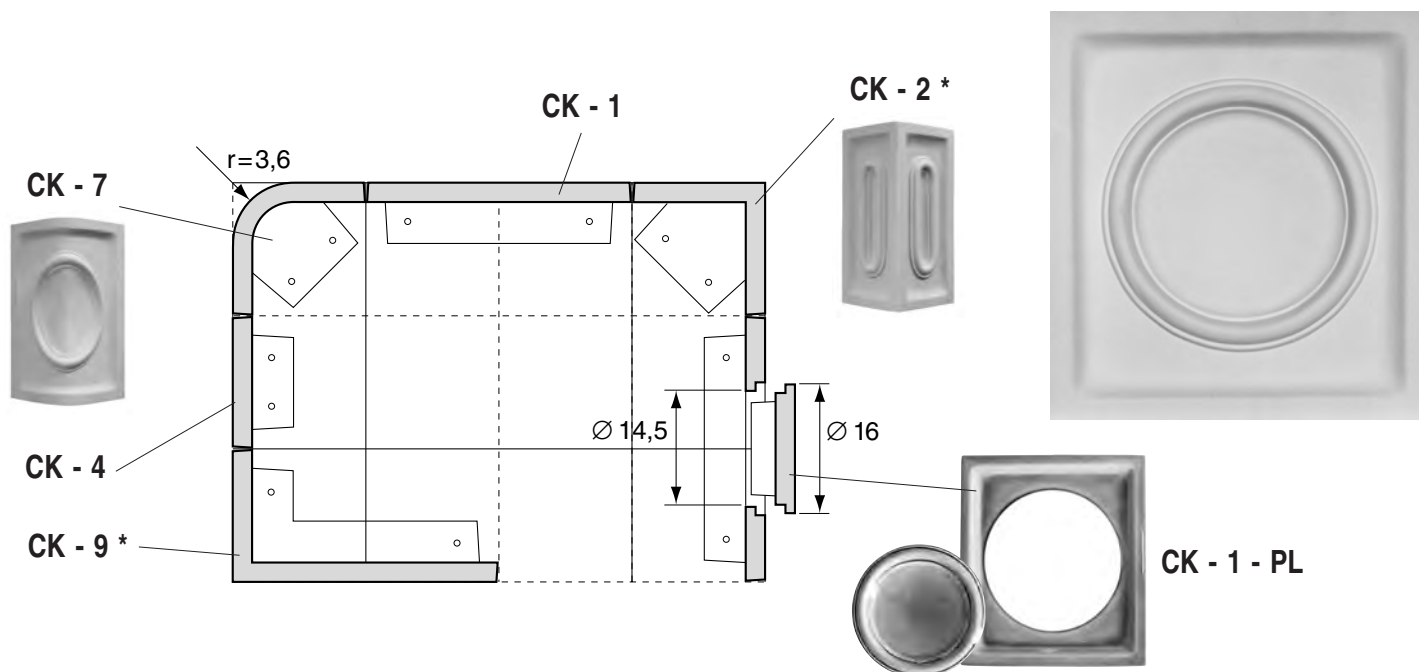
označení	popis	rozměr	jednotková hodnota	plocha	hmotnost
RM - 1	základní kachel	22 x 24	1,0	528	2,5
RM - 1 - PL	pučloch	22 x 24	1,2	528	2,7
RM - 1 - L	luft	22 x 24	1,2	528	2,7
RM - 2 **	roh půl půl ostrý	11 x 11 x 24	1,6	528	1,6
RM - 2 - R *	roh půl půl ostrý (rám)	11 x 11 x 24	1,6	528	1,6
RM - 3 **	roh 135° půl půl	11/11 x 24	1,7	528	1,7
RM - 4	půlkachel	11 x 24	0,8	264	1,3
RM - 6 *	roh celá půl	22 x 11 x 24	1,8	792	3,1
RM - 7	roh půl půl zakulacený	11 x 11 x 24	1,6	528	1,6
RM - 8	roh půl půl zkosený	11 x 11 x 24	1,6	528	1,6
RM - 60 *	roh 135° celá půl	22/11 x 24	1,8	792	3,2

* na hraně rám; ** zlomený vzor bez rámu;



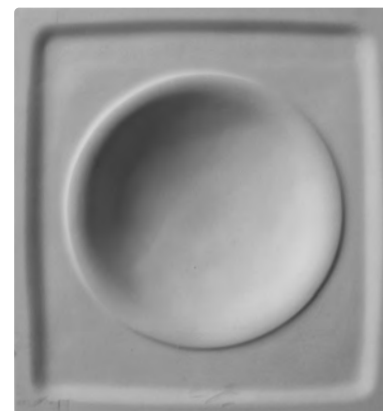
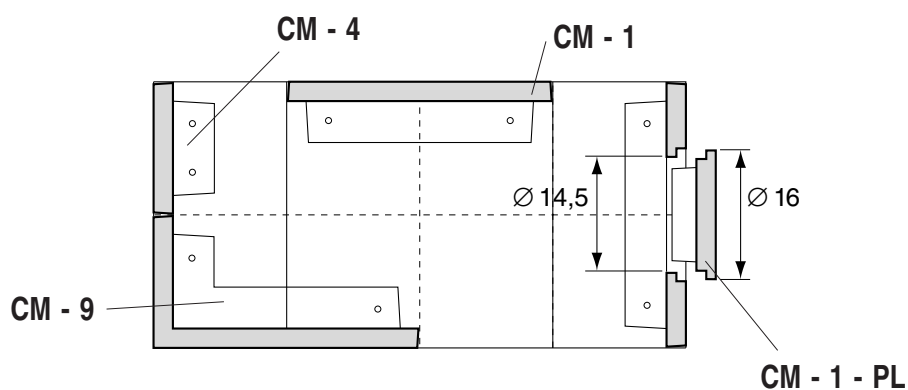
označení	popis	rozměr	jednotková hodnota	plocha	hmotnost
CL - 1	základní kachel	22 x 24	1,0	528	2,5
CL - 1 - PL	pucloch	22 x 24	1,2	528	2,7
CL - 1 - L	luft	22 x 24	1,2	528	2,2
CL - 1 - L - v	luft vydavací	22 x 24	1,2	528	2,2
CL - 2 **	roh půl půl ostrý (sloupek)	11 x 11 x 24	1,6	528	2,5
CL - 2 - R	roh půl půl ostrý	11 x 11 x 24	1,6	528	2,5
CL - 3 **	roh 135° půl půl (sloupek)	11/11 x 24	1,6	528	2,6
CL - 4	půlkachel	11 x 24	0,8	264	1,3
CL - 6 *	roh celá půl	22 x 11 x 24	1,8	792	3,1
CL - 60 *	roh 135° celá půl	22/11 x 24	1,8	792	3,2

* na hraně rám; ** na hraně sloupek



označení	popis	rozměr	jednotková hodnota	plocha	hmotnost
CK - 1	základní kachel	22 x 24	1,0	528	2,5
CK - 1 - PL	pucloch	22 x 24	1,2	528	2,7
CK - 2 *	roh půl půl ostrý	11 x 11 x 24	1,6	528	2,5
CK - 4	půlkachel	11 x 24	0,8	264	1,3
CK - 7	roh půl půl kulatý	11 x 11 x 24	1,6	528	2,5
CK - 9 *	roh celá půl	22 x 11 x 24	1,8	792	3,1

* na hraně rám



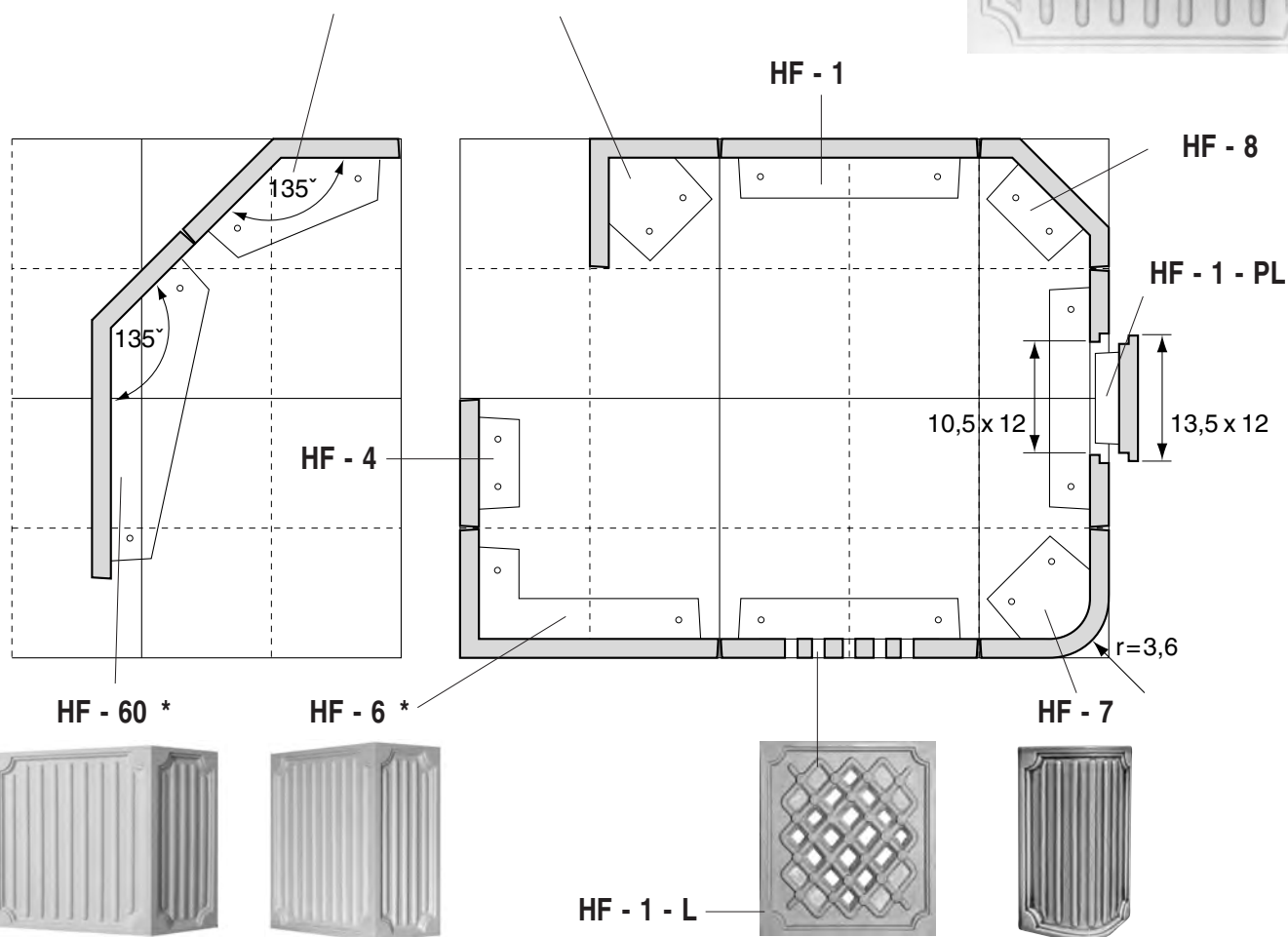
označení	popis	rozměr	jednotková hodnota	plocha	hmotnost
CM - 1	základní kachel	22 x 24	1,0	526	2,3
CM - 1 - PL	pucloch	22 x 24	1,2	526	2,3
CM - 4	půlkachel	11 x 24	0,8	264	1,3
CM - 9	roh celá půl	22 x 11 x 24	1,8	792	3,1



HF - 3 **



HF - 2 **

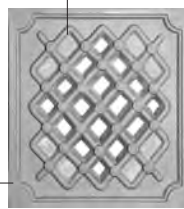


HF - 60 *

HF - 6 *

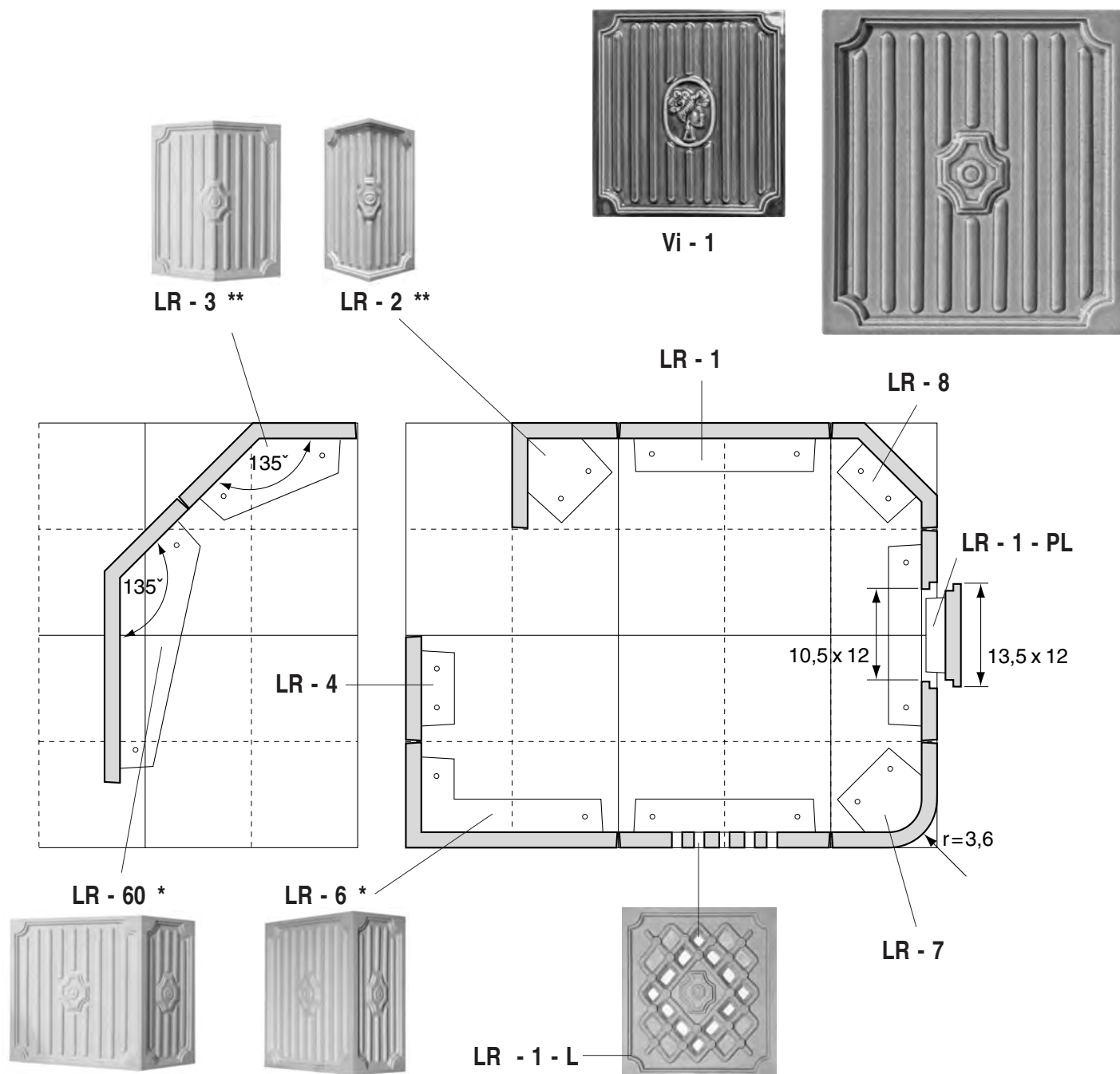


HF - 1 - L



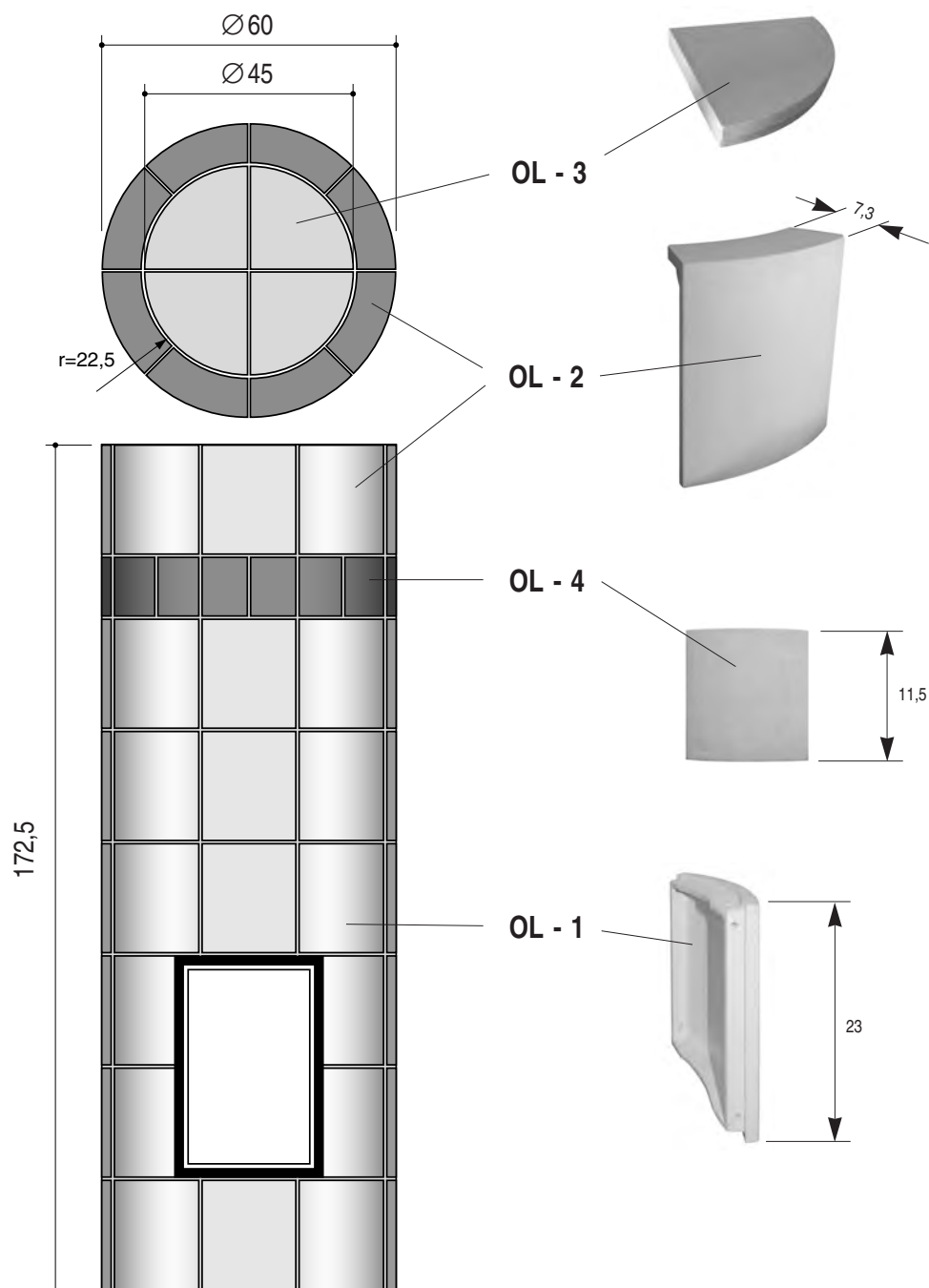
označení	popis	rozměr	jednotková hodnota	plocha	hmotnost
HF - 1	základní kachel	22 x 24	1,0	528	2,5
HF - 1 - PL	pucloch	22 x 24	1,2	528	2,7
HF - 1 - L	luft	22 x 24	1,2	528	2,7
HF - 2 **	roh půl půl ostrý	11 x 11 x 24	1,6	528	1,6
HF - 3 **	roh 135° půl půl	11/11 x 24	1,7	528	1,7
HF - 4	půlkachel	11 x 24	0,8	264	1,3
HF - 6 *	roh celá půl	22 x 11 x 24	1,8	792	3,1
HF - 7	roh půl půl zakulacený	11 x 11 x 24	1,6	528	1,6
HF - 8	roh půl půl zkosený	11 x 11 x 24	1,6	528	1,6
HF - 60 *	roh 135° celá půl	22/11 x 24	1,8	792	3,2

* na hraně rám; ** zlomený vzor bez rámu

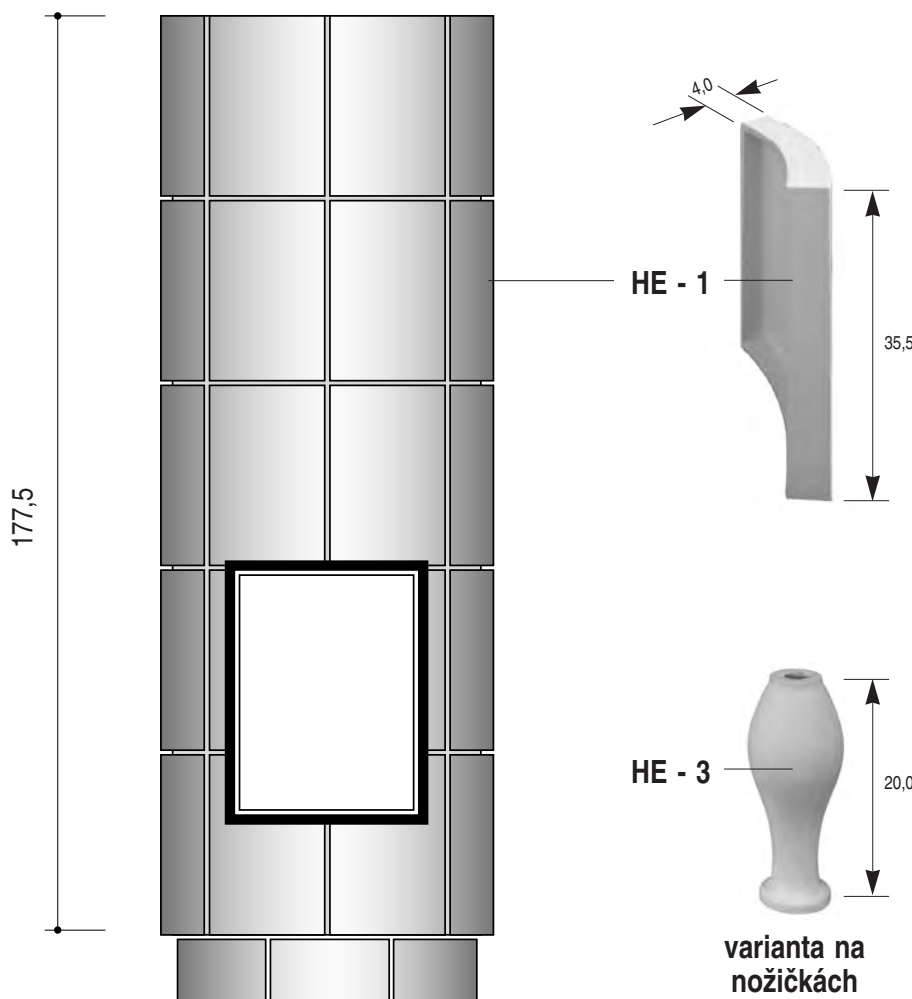
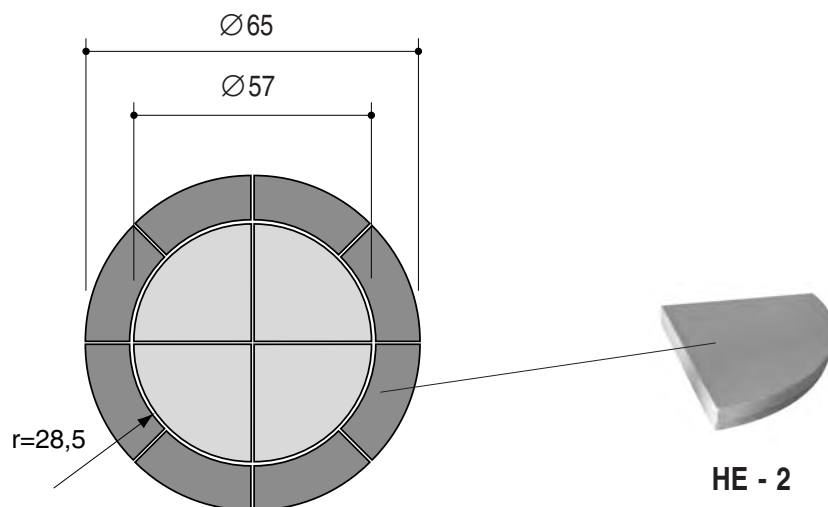


označení	popis	rozměr	jednotková hodnota	plocha	hmotnost
LR - 1	základní kachel	22 x 24	1,0	528	2,5
LR - 1 - PL	pucloch	22 x 24	1,2	528	2,7
LR - 1 - L	luft	22 x 24	1,2	528	2,7
LR - 2 **	roh půl půl ostrý	11 x 11 x 24	1,6	528	1,6
LR - 3 **	roh 135° půl půl	11/11 x 24	1,7	528	1,7
LR - 4	půlkachel	11 x 24	0,8	264	1,3
LR - 6 *	roh celá půl	22 x 11 x 24	1,8	792	3,1
LR - 7	roh půl půl zakulacený	11 x 11 x 24	1,6	528	1,6
LR - 8	roh půl půl zkosený	11 x 11 x 24	1,6	528	1,6
LR - 60 *	roh 135° celá půl	22/11 x 24	1,8	792	3,2
Vi - 1	základní kachel Viola	22 x 24	1,0	528	2,5

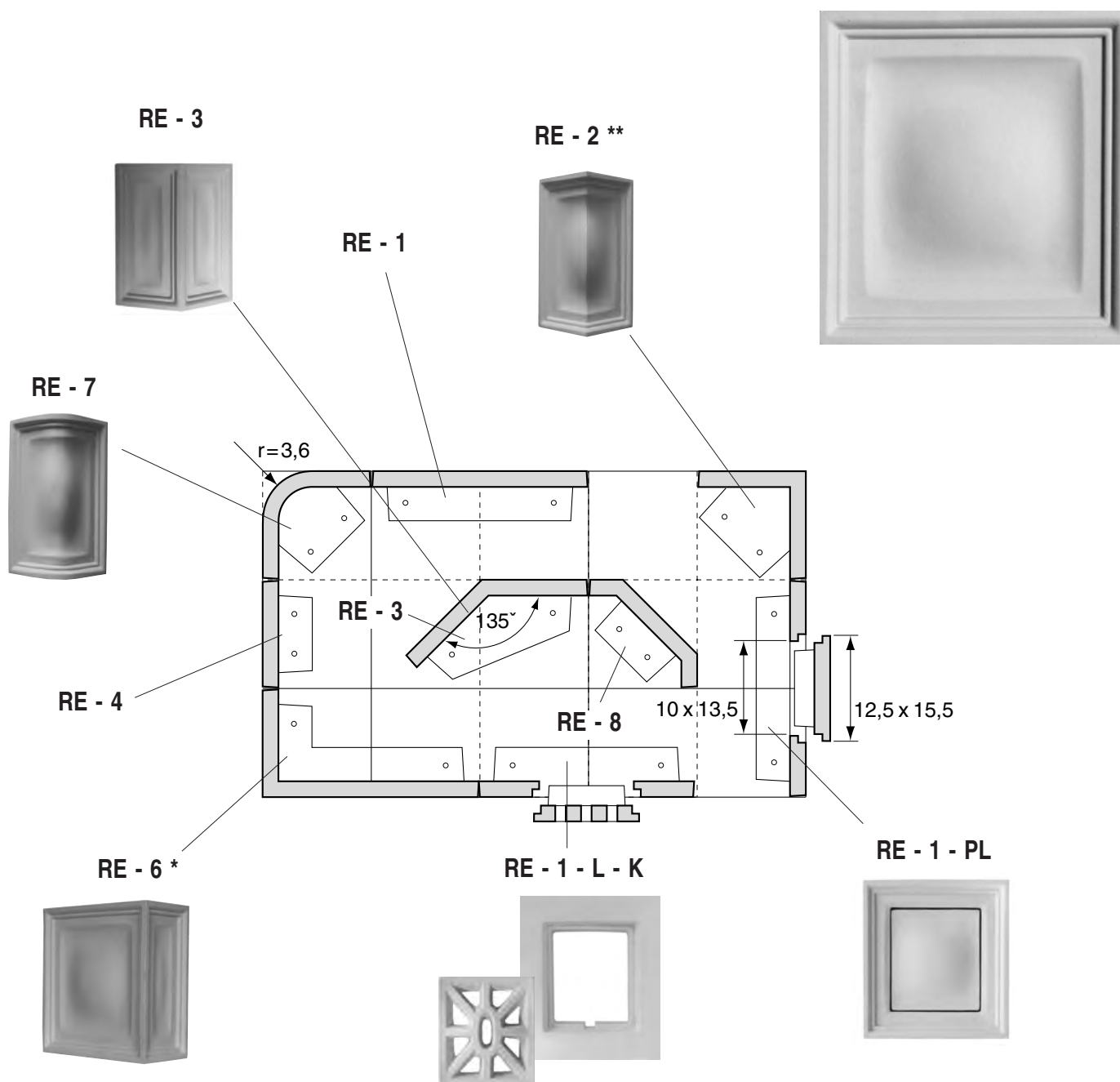
* na hraně rám; ** zlomený vzor bez rámu



označení	popis	rozměr	jednotková hodnota	plocha	hmotnost
OL - 1	základní kachel rádius 30 cm	30 / 8 / 23	1,1	586	2,3
OL - 2	římسا rádius 30 cm	30 / 8 / 23	1,3	663	2,5
OL - 3	záklop	22,5 / 4	1,0	550	2,2
OL - 4	čtvrčkachel	30 / 16 / 11,5	0,4	145	1,0

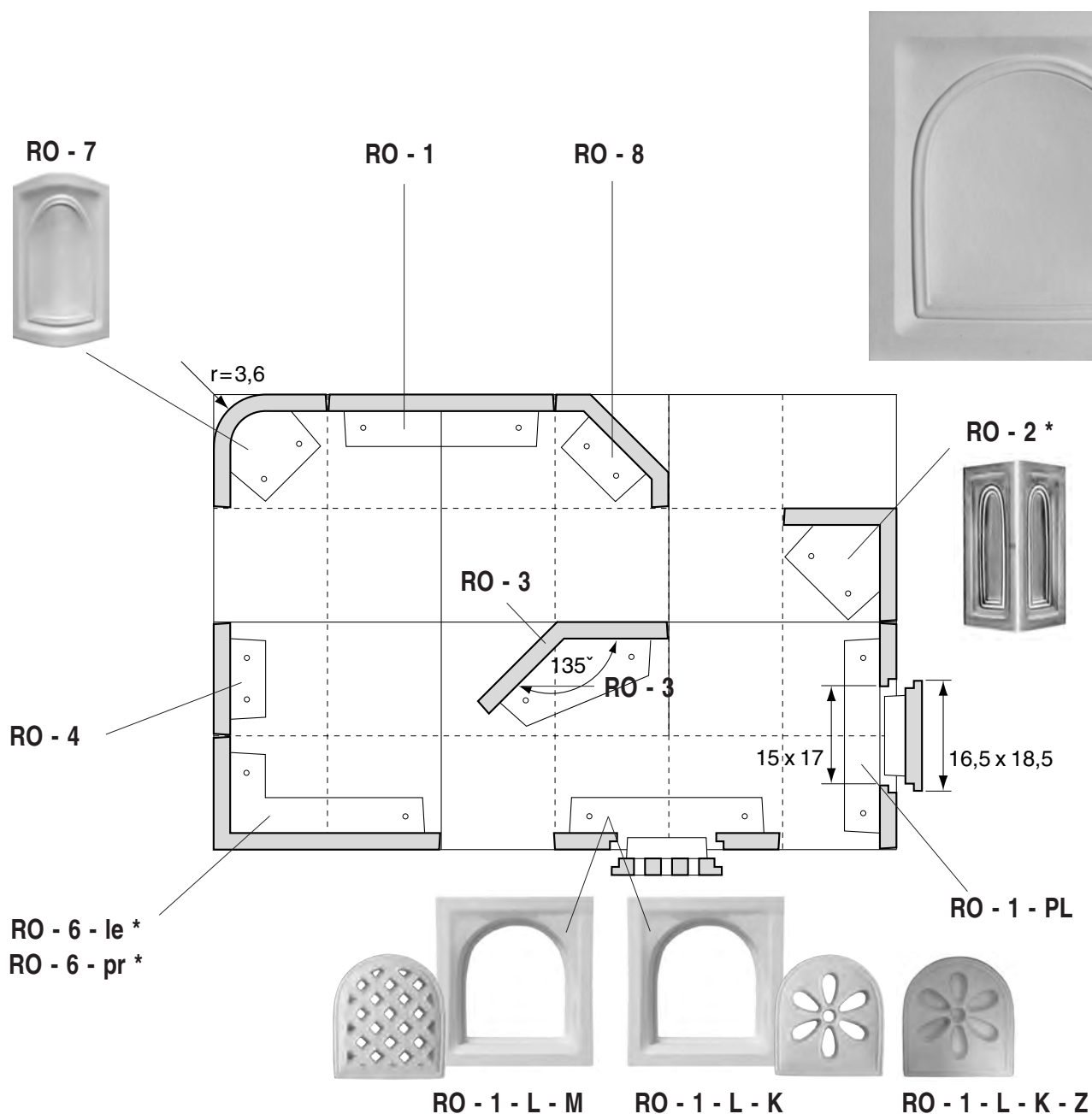


označení	popis	rozměr	jednotková hodnota	plocha	hmotnost
HE - 1	základní kachel	32,5 / 8 / 35,5	2,0	975	3,0
HE - 2	záklop	28,5 / 4	1,9	960	2,5
HE - 3	noha	20 x 8	1,5	450	1,3



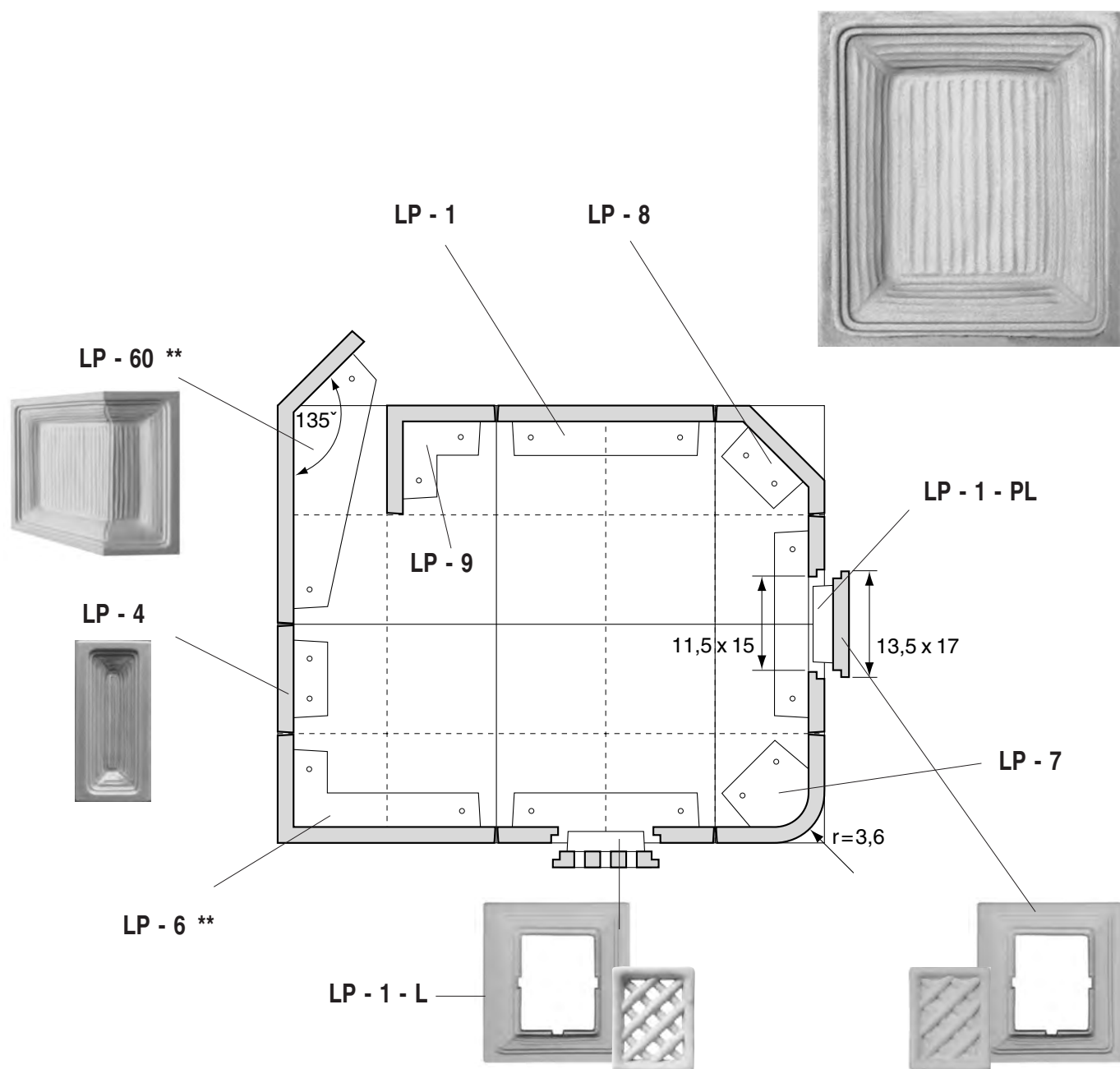
označení	popis	rozměr	jednotková hodnota	plocha	hmotnost
RE - 1	základní kachel	22 x 24	1,0	528	2,5
RE - 1 - PL	pucloch	22 x 24	1,2	528	2,7
RE - 1 - L - K	luft kytička	22 x 24	1,2	528	2,2
RE - 2 **	roh půl půl ostrý	11 x 11 x 24	1,6	528	1,6
RE - 3 *	roh 135° půl půl	11/11 x 24	1,6	528	2,6
RE - 4	půlkachel	11 x 24	0,8	264	1,3
RE - 6 *	roh celá půl ostrý	22 x 11 x 24	1,8	792	3,1
RE - 7	roh půl půl zakulacený	11 x 11 x 24	1,6	480	1,6
RE - 8	roh půl půl zkosený	11 x 11 x 24	1,6	528	1,6

* na hraně rám; ** zlomený vzor bez rámu;



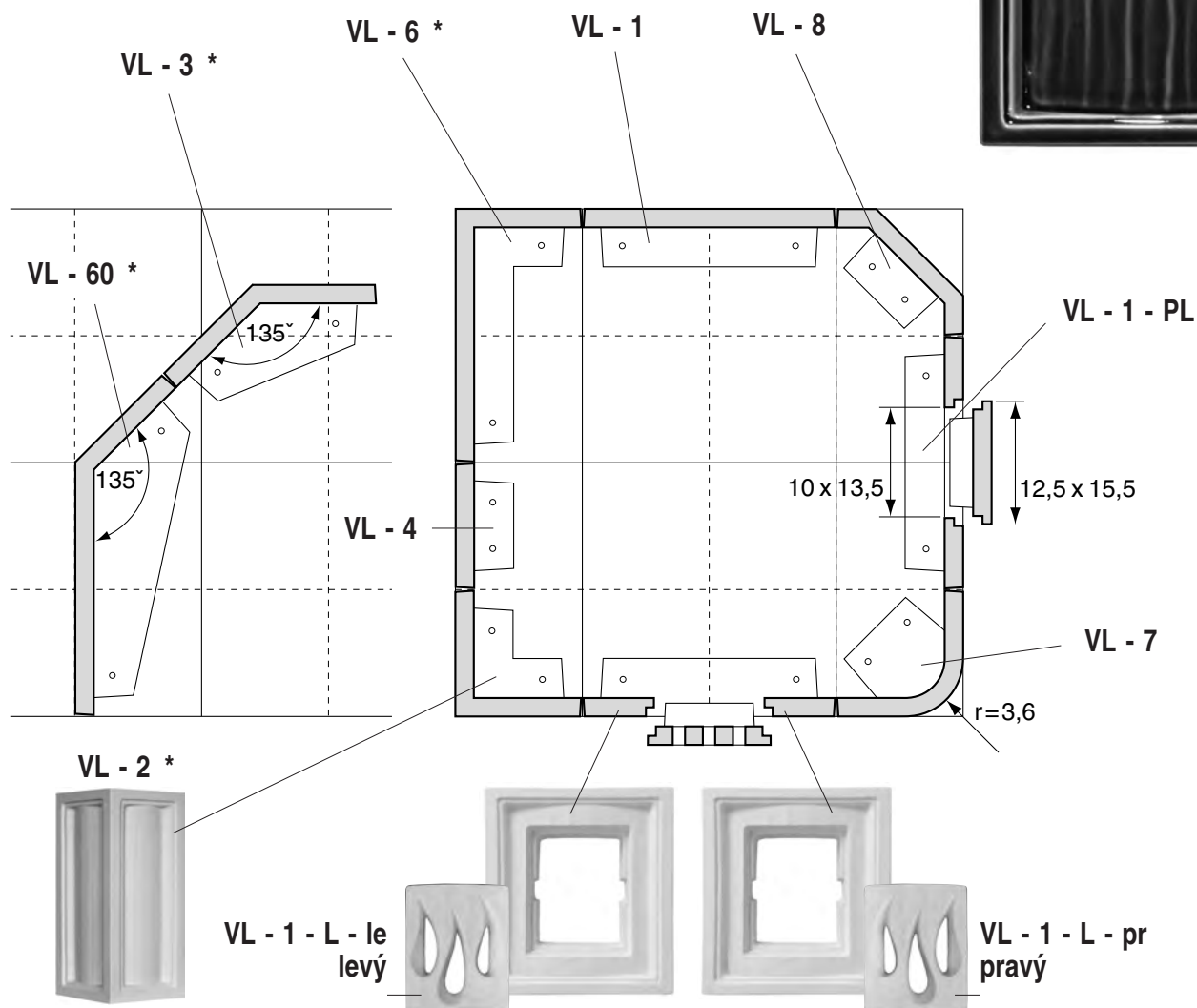
označení	popis	rozměr	jednotková hodnota	plocha	hmotnost
RO - 1	základní kachel	22 x 24	1,0	528	2,5
RO - 1 - PL	pucloch	22 x 24	1,2	528	2,7
RO - 1 - L - K	luft kytička	22 x 24	1,2	528	2,2
RO - 1 - L - K - Z	luft kytička zaslepená	22 x 24	1,2	528	2,2
RO - 1 - L - M	luft mřížka	22 x 24	1,2	528	2,2
RO - 2 *	roh půl půl ostrý	11 x 11 x 24	1,6	528	1,6
RO - 3 *	roh 135° půl půl	11/11 x 24	1,6	528	2,6
RO - 4	půlkachel	11 x 24	0,8	264	1,3
RO - 6 - le *	roh celá půl ostrý (levý)	22 x 11 x 24	1,8	792	3,1
RO - 6 - pr *	roh celá půl ostrý (pravý)	22 x 11 x 24	1,8	792	3,1
RO - 7	roh půl půl zakulacený	11 x 11 x 24	1,6	480	1,6
RO - 8	roh půl půl zkosený	11 x 11 x 24	1,6	528	1,6

* na hraně rám



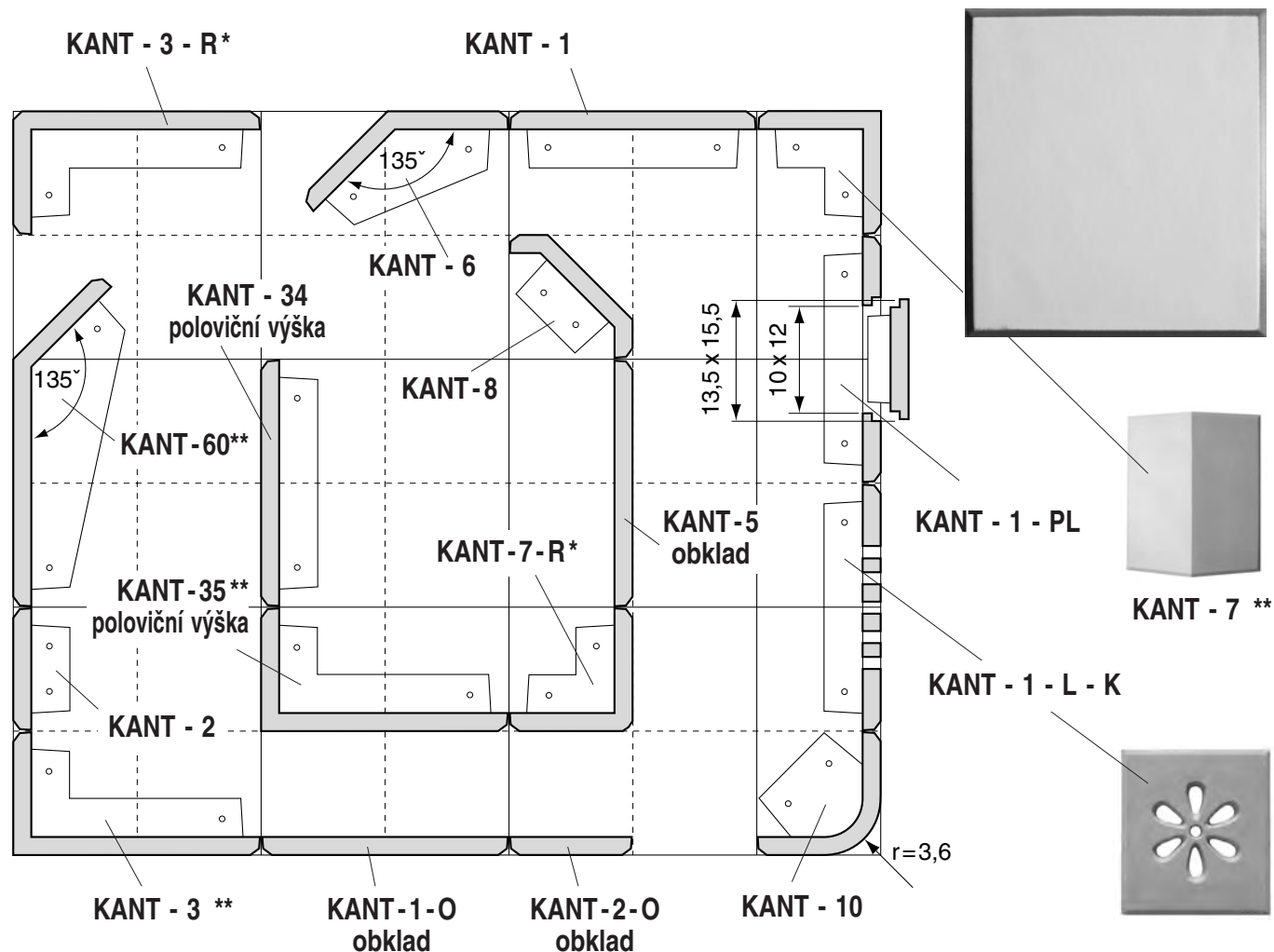
označení	popis	rozměr	jednotková hodnota	plocha	hmotnost
LP - 1	základní kachel	22 x 24	1,0	528	2,5
LP - 1 - PL	pučloch	22 x 24	1,2	528	2,7
LP - 1 - L	luft	22 x 24	1,2	528	2,7
LP - 4	půlkachel	11 x 24	0,8	264	1,3
LP - 6 **	roh celá půl	22 x 11 x 24	1,8	792	3,1
LP - 7	roh půl půl zakulacený	11 x 11 x 24	1,6	528	1,6
LP - 8	roh půl půl zkosený	11 x 11 x 24	1,6	528	1,6
LP - 9 **	roh půl půl ostrý	11 x 11 x 24	1,6	528	1,6
LP - 60 **	roh 135° celá půl	22/11 x 24	1,8	792	3,2

** zlomený vzor bez rámu



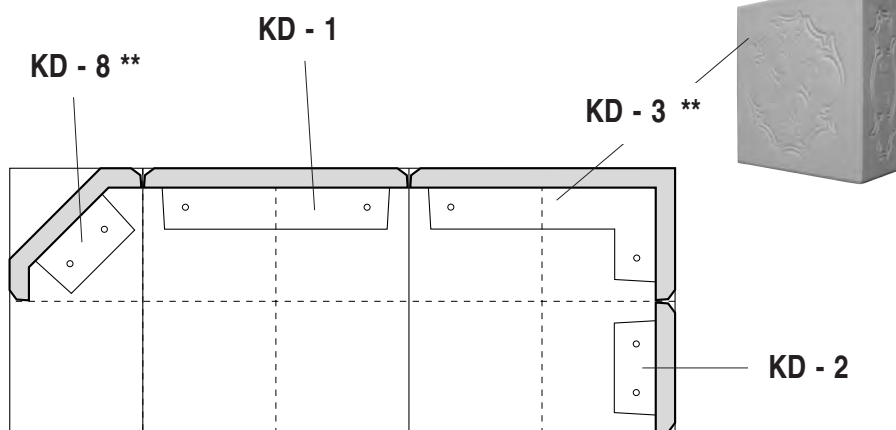
označení	popis	rozměr	jednotková hodnota	plocha	hmotnost
VL - 1	základní kachel	22 x 24	1,0	528	2,5
VL - 1 - PL	pucloch	22 x 24	1,2	528	2,7
VL - 1 - L - le	luft levý	22 x 24	1,2	528	2,2
VL - 1 - L - pr	luft pravý	22 x 24	1,2	528	2,2
VL - 2 *	roh půl půl ostrý	11 x 11 x 24	1,6	528	1,6
VL - 3 *	roh 135° půl půl	11/11 x 24	1,7	528	1,7
VL - 4	půlkachel	11 x 24	0,8	264	1,3
VL - 6 *	roh celá půl ostrý	22 x 11 x 24	1,8	792	3,1
VL - 7	roh půl půl zakulacený	11 x 11 x 24	1,6	528	1,6
VL - 8	roh půl půl zkosený	11 x 11 x 24	1,6	528	1,6
VL - 60 *	roh 135° celá půl	22/11 x 24	1,8	792	3,2

* na hraně rám



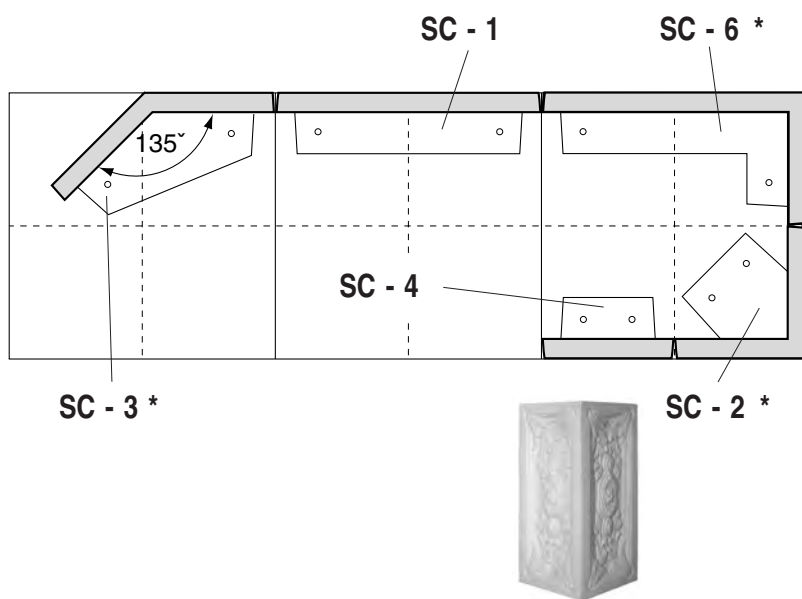
označení	popis	rozměr	jednotková hodnota	plocha	hmotnost
KANT - 1	základní kachel	22 x 24	1,0	528	2,5
KANT - 1 - O	základní kachel obklad	22 x 24	1,0	528	2,0
KANT - 1 - LOGO	logo MK	22 x 24	0,0	528	2,5
KANT - 1 - L - K	luft kytička	22 x 24	1,2	528	2,7
KANT - 1 - PL	pucloch	22 x 24	1,2	528	2,7
KANT - 2	půlkachel	11 x 24	0,8	264	1,3
KANT - 2 - O	půlkachel obklad	11 x 24	0,8	264	1,0
KANT - 3 **	roh celá půl	22 x 11 x 24	1,8	792	3,1
KANT - 3 - R *	roh celá půl (kanta)	22 x 11 x 24	1,8	792	3,1
KANT - 5	obklad	22 x 22	0,8	484	1,8
KANT - 6 **	roh 135° půl půl	11/11 x 24	1,7	528	1,7
KANT - 7 **	roh půl půl ostrý	11 x 11 x 24	1,6	528	1,6
KANT - 7 - R *	roh půl půl ostrý (kanta)	11 x 11 x 24	1,6	528	1,6
KANT - 8	roh půl půl zkosený	11 x 11 x 24	1,6	420	1,6
KANT - 10	roh půl půl zakulacený	11 x 11 x 24	1,6	528	1,6
KANT - 60 **	roh 135° celá půl	22/11 x 24	1,8	792	3,2
<hr/>					
KANT - 34	základní kachel (poloviční výška)	22 x 12	0,8	264	1,3
KANT - 35 **	roh celá půl ostrý (poloviční výška)	22 x 11 x 12	0,9	396	1,6

* na hraně kanta; ** rohové kachle nemají na hraně kanta; R – nelze glazovat kanta na rohu



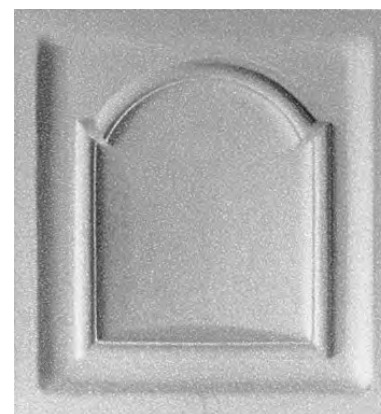
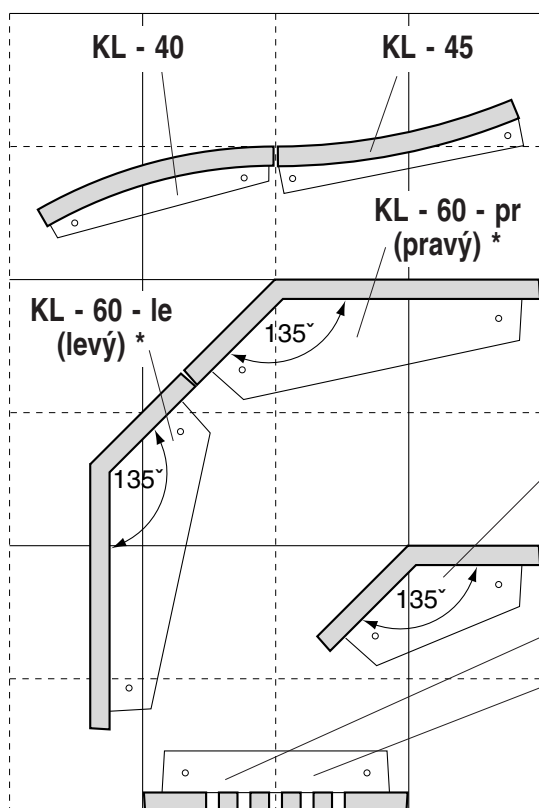
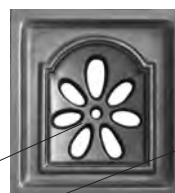
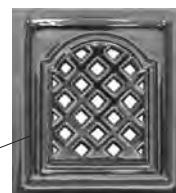
označení	popis	rozměr	jednotková hodnota	plocha	hmotnost
KD - 1	základní kachel	22 x 24	1,0	528	2,5
KD - 2	půlkachel	11 x 24	0,8	264	1,3
KD - 3 **	roh celá půl	22 x 11 x 24	1,8	792	3,1
KD - 8 **	roh půl půl zkosený	11 x 11 x 24	1,6	420	1,6

** rohové kachle nemají na hraně kantu



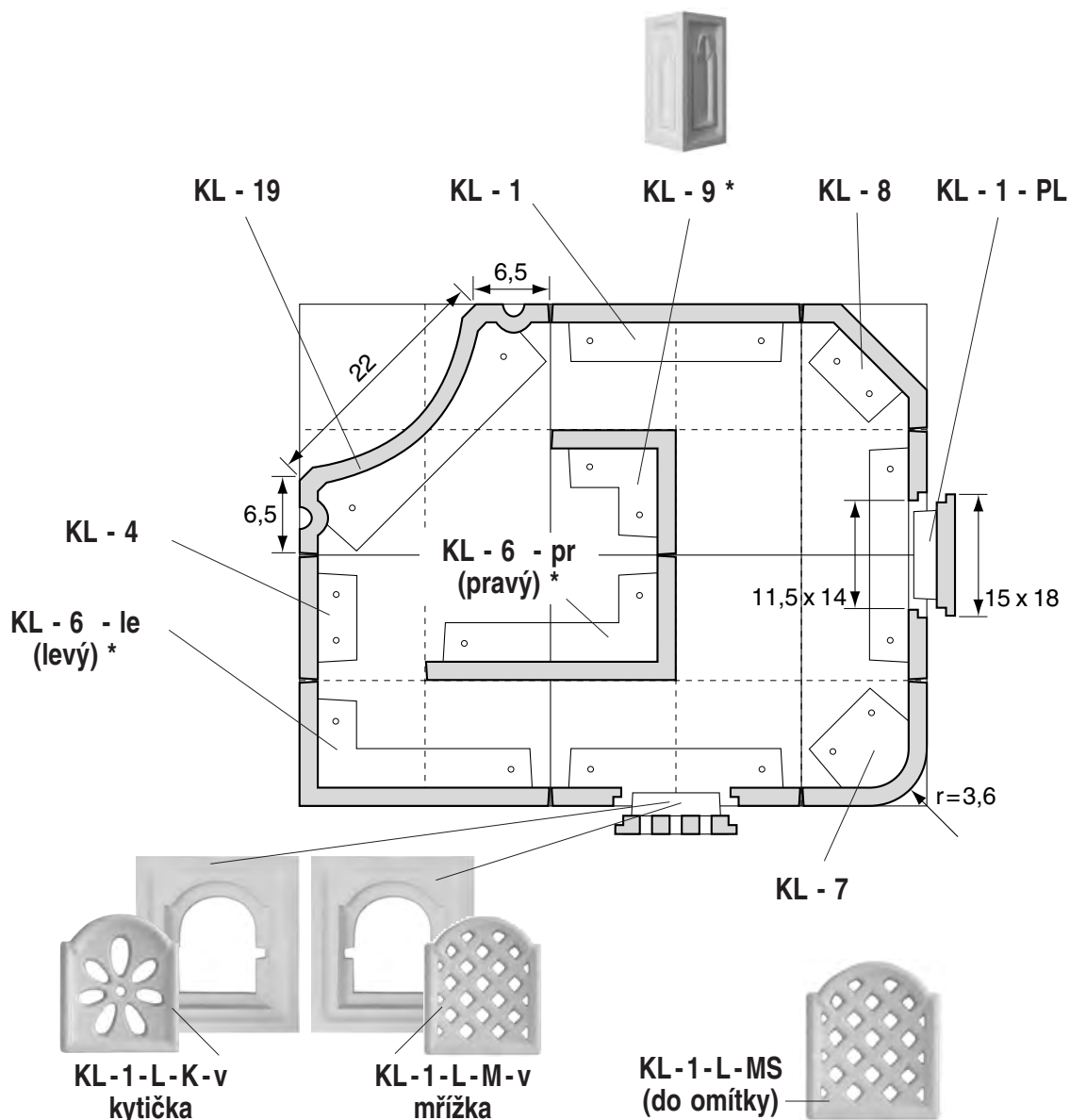
označení	popis	rozměr	jednotková hodnota	plocha	hmotnost
SC - 1	základní kachel	22 x 24	1,0	528	2,5
SC - 2 *	roh půl půl ostrý	11 x 11 x 24	1,6	528	1,6
SC - 3 *	roh 135° půl půl	11 / 11 x 24	1,7	528	1,6
SC - 4	půlkachel	11 x 24	0,8	264	1,3
SC - 6 *	roh celá půl	22 x 11 x 24	1,8	792	3,1

* na hraně rám

**KL - 10 *****KL-1-L-K
kytička****KL-1-L-M
mřížka**

označení	popis	rozměr	jednotková hodnota	plocha	hmotnost
KL - 1	základní kachel	22 x 24	1	528	2,5
KL - 1 - PL	pucloch	22 x 24	1,2	528	2,7
KL - 1 - L - M	luft mřížka	22 x 24	1,2	528	2,2
KL - 1 - L - M - v	luft mřížka vyndavací	22 x 24	1,2	528	2,2
KL - 1 - L - MS	mřížka jen do omítky	15 x 18	0,7	260	0,6
KL - 1 - L - K	luft kytička	22 x 24	1,2	528	2,2
KL - 1 - L - K - v	luft kytička vyndavací	22 x 24	1,2	528	2,2
KL - 4	půlkachel	11 x 24	0,8	264	1,3
KL - 6 - le *	roh celá půl (levý)	22 x 11 x 24	1,8	792	3,1
KL - 6 - pr *	roh celá půl (pravý)	22 x 11 x 24	1,8	792	3,1
KL - 7	roh půl půl zakulacený	11 x 11 x 24	1,6	528	1,6

* na hraně rám

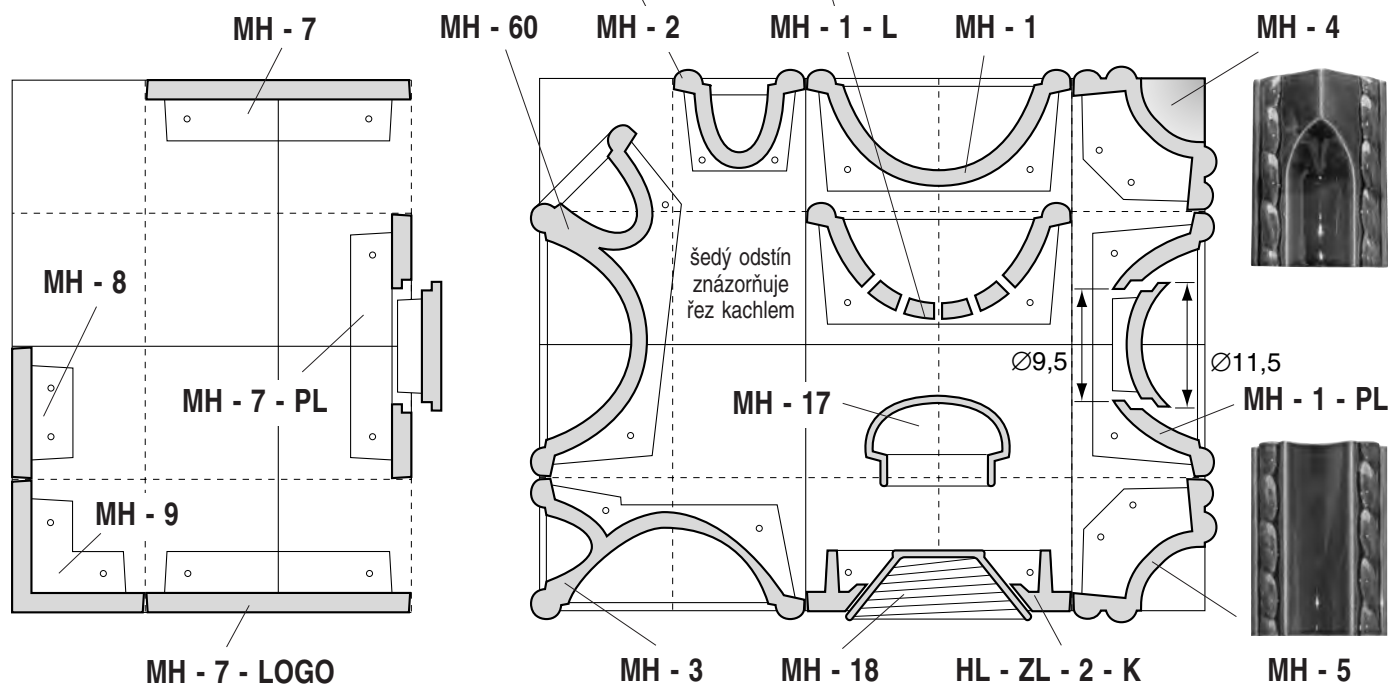


označení	popis	rozměr	jednotková hodnota	plocha	hmotnost
KL - 8	roh půl půl zkosný	11 x 11 x 24	1,6	528	1,6
KL - 9 *	roh půl půl ostrý	11 x 11 x 24	1,6	528	1,6
KL - 10 *	roh 135° půl půl	11/11 x 24	1,6	528	1,7
KL - 19	roh celý celý zkosný (radárek)	22 x 22 x 24	1,8	1056	3,8
KL - 40	rádus 40,0cm	40 / 12 / 24	1,0	528	2,5
KL - 45	inverzní rádus 53,5cm	53,5 / 16 / 24	1,0	528	2,5
KL - 60 - le *	roh 135° celá půl (levý)	22/11 x 24	1,8	792	3,6
KL - 60 - pr *	roh 135° celá půl (pravý)	22/11 x 24	1,8	792	3,6

* na hraně rám

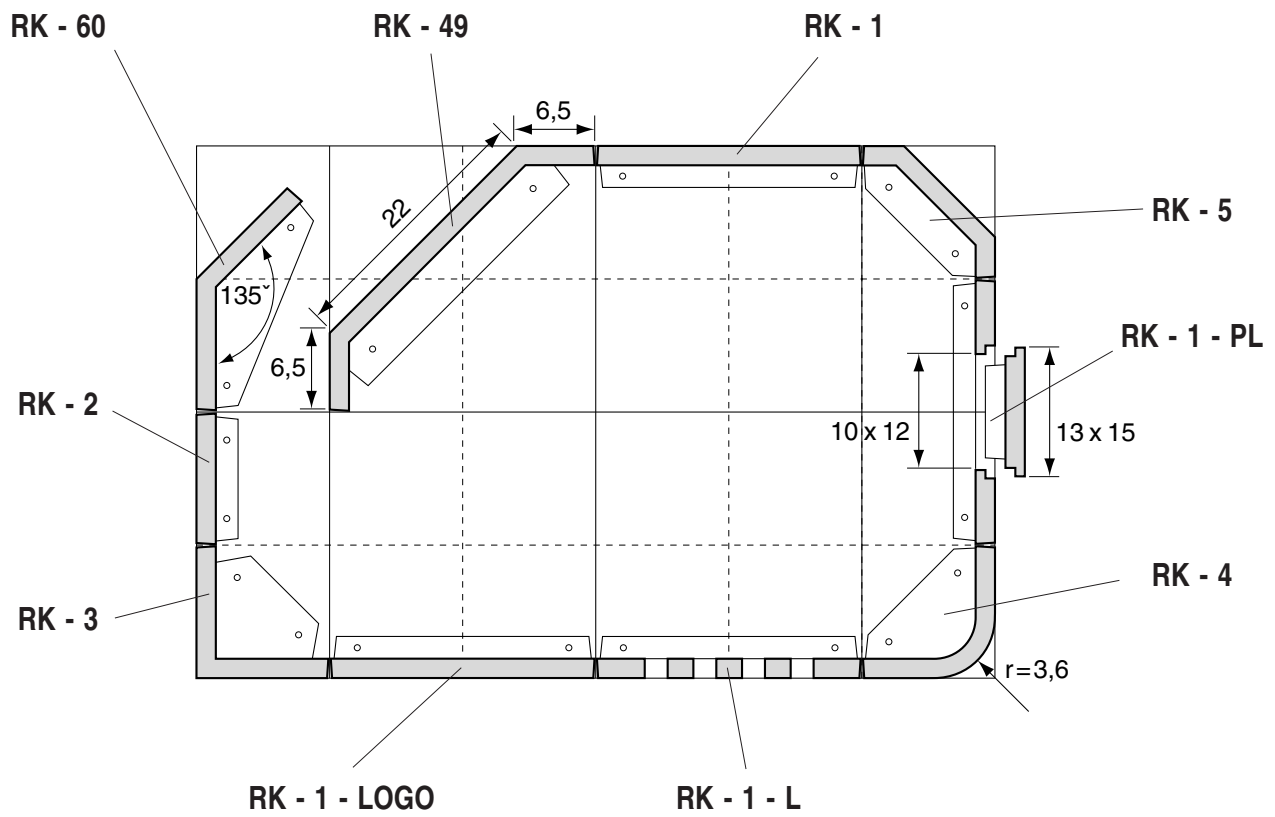


MH - 17

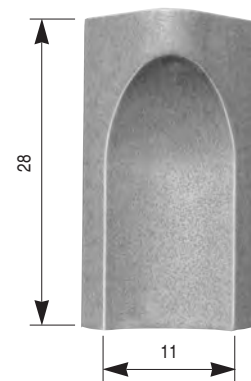


označení	popis	rozměr	jednotková hodnota	plocha	hmotnost
MH - 1	základní kachel	22 x 22	1,2	484	2,9
MH - 1 - PL	pucloch	22 x 22	1,4	484	3,1
MH - 1 - L*	luft	22 x 22	1,4	484	3,1
MH - 2	půlkachel	11 x 22	1,0	242	1,4
MH - 3	roh celá půl	22 x 11 x 22	2,0	726	3,6
MH - 4	roh půl půl copánek - kraj	11 x 11 x 22	1,6	484	2,3
MH - 5	roh půl půl copánek - střed	11 x 11 x 22	1,6	484	2,3
MH - 6	roh celý celý (poloviční výška)	22 x 22 x 11	2,0	484	3,1
MH - 60	roh 135° celá půl	22/11 x 22	2,0	726	3,7
MH - 7	základní kachel hladký logo MK	22 x 28	1,2	616	2,5
MH - 7 - PL	základní kachel hladký pucloch	22 x 28	1,4	616	2,7
MH - 7 - LOGO	základní kachel hladký logo	22 x 28	0,0	616	2,5
MH - 8	půlkachel hladký	11 x 28	1,0	308	1,6
MH - 9	roh půl půl hladký	11 x 11 x 28	1,8	616	2,4
MH - 17	kakabus ven	Ø12	1,0	153	0,5
MH - 18	kakabus dovnitř	Ø15	1,2	180	0,5
HL - ZL - 2 - K	kachel pod omítku pro kakabus	22 x 24	1,0	528	1,8

* Otvory do větracího kachle jsou vždy vyřezány ručně.

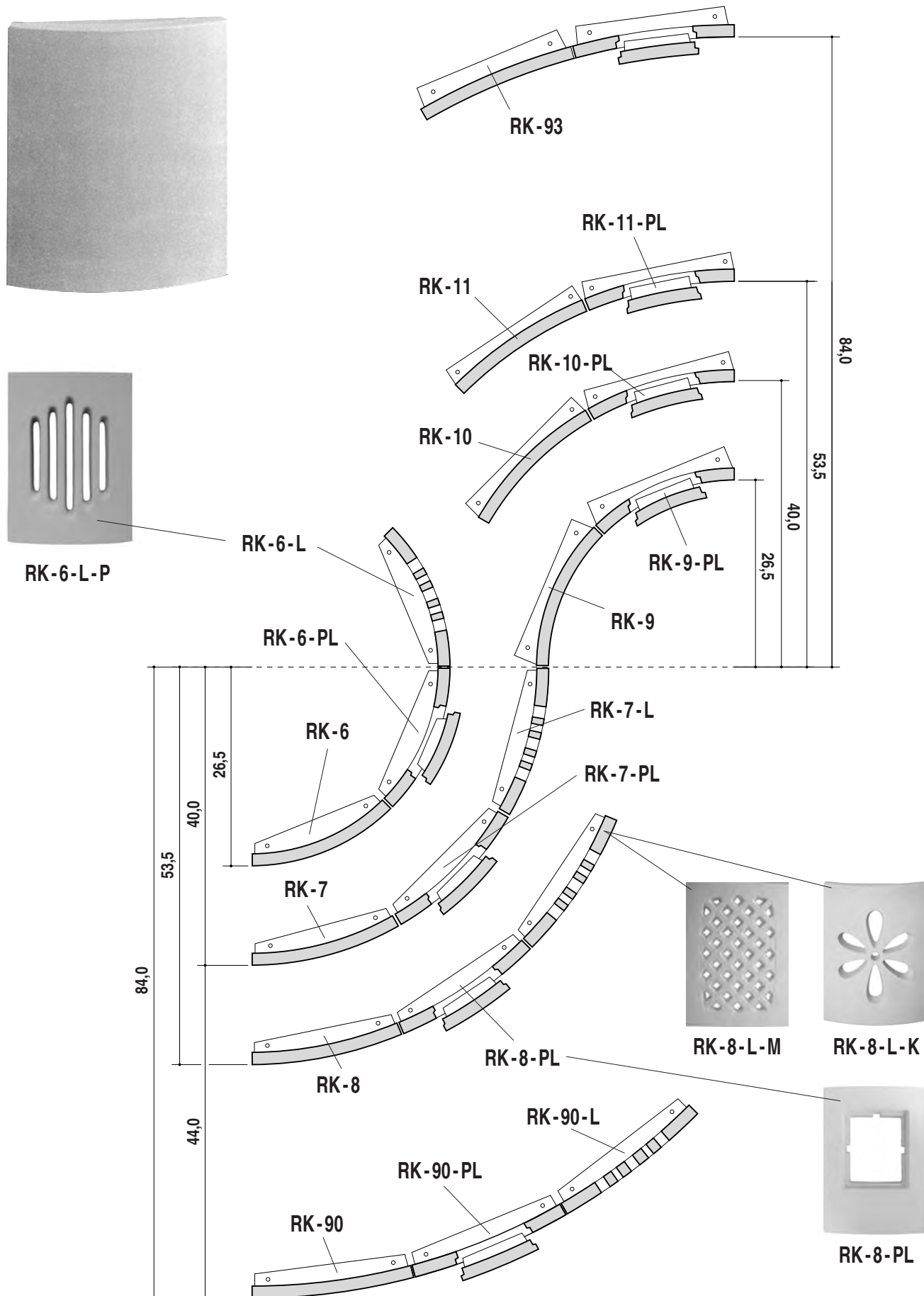


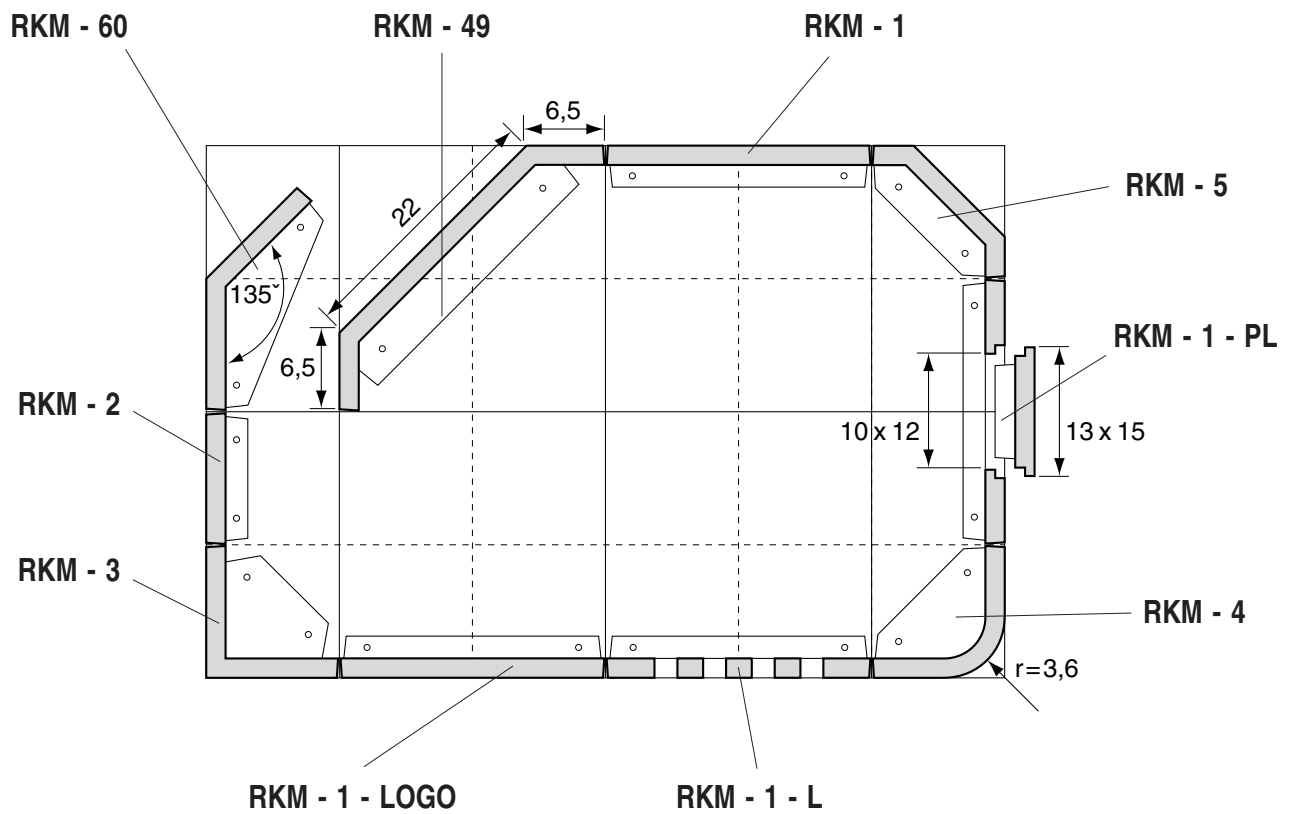
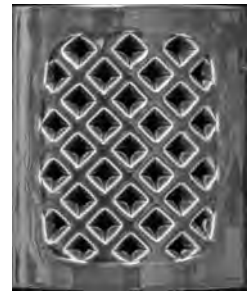
RK - 47



označení	popis	rozměr	jednotková hodnota	plocha	hmotnost
RK - 1	základní kachel	22 x 28	1,1	588	2,3
RK - 1 - PL	pucloch	22 x 28	1,3	588	2,6
RK - 1 - PL - víčko	samotné víčko	13 x 14,5	0,5	195	0,5
RK - 1 - L - K	luft kytička	22 x 28	1,3	588	2,2
RK - 1 - L - M	luft mřížka	22 x 28	1,3	588	2,2
RK - 1 - LOGO	základní kachel logo MK	22 x 28	0,0	588	2,3
RK - 2	půlkachel	11 x 28	0,8	308	1,4
RK - 3	roh půl půl ostrý	11 x 11 x 28	1,6	589	1,9
RK - 4	roh půl půl zakulacený	11 x 11 x 28	1,6	589	1,9
RK - 5	roh půl půl zkosený	11 x 11 x 28	1,6	588	1,8
RK - 49	roh celý celý zkosený celý	22 x 22 x 28	2,0	1232	4,0
RK - 60	roh 135° půl půl	11/11 x 28	1,6	588	1,8
RK - 47	roh půl půl zakulacený prohloub. - kraj	11 x 11 x 28	1,6	616	1,9
RK - 48	roh půl půl zakulacený prohloub. - střed	11 x 11 x 28	1,6	616	1,9

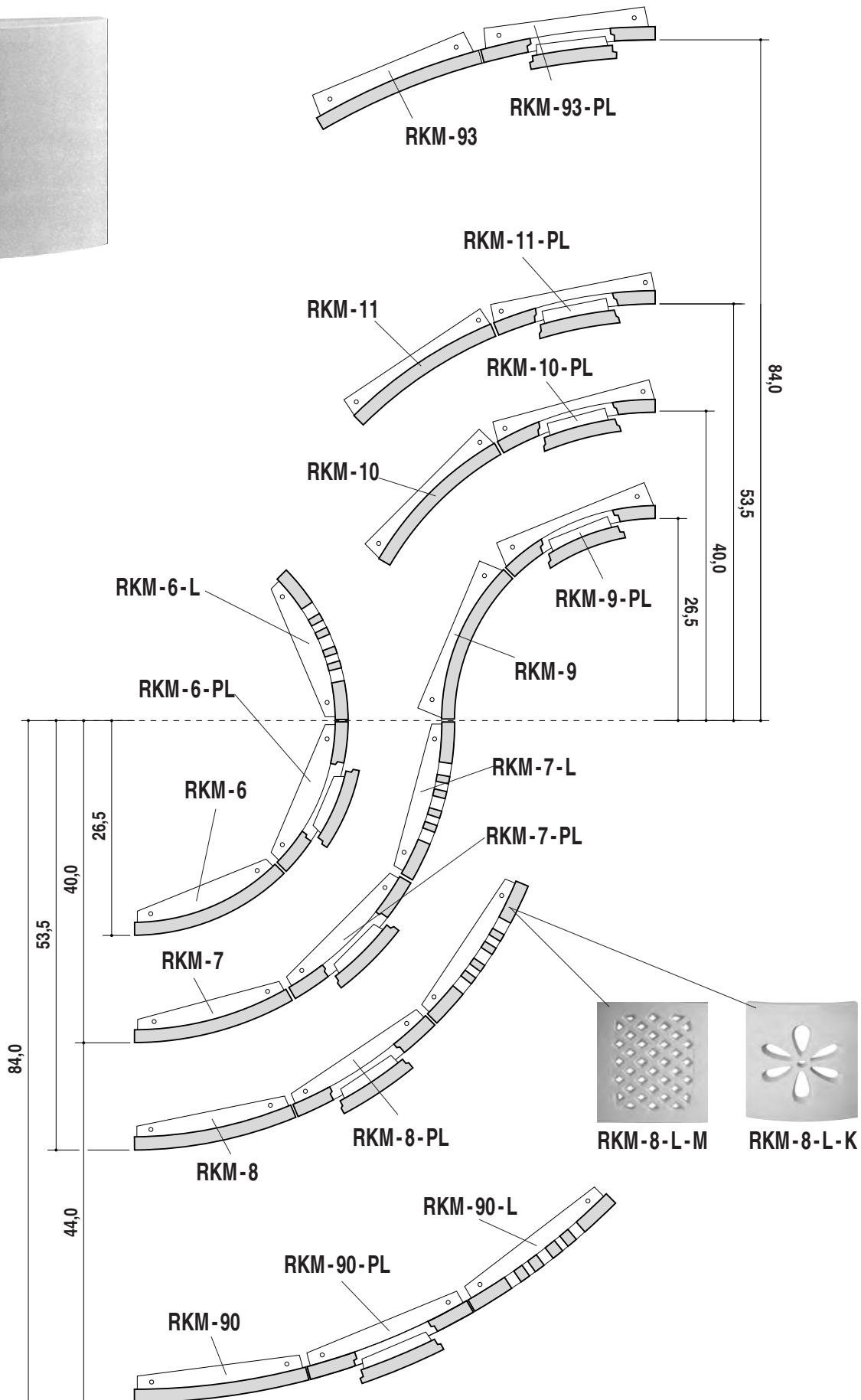
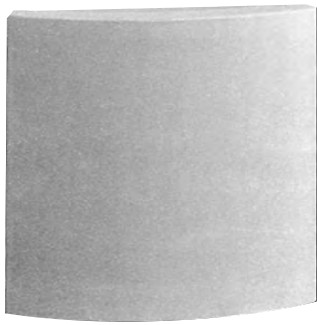
označení	popis	rozměr	jednotková hodnota	plocha	hmotnost
RK - 6	rádus 26,5 cm	26,5/8/28	1,1	588	2,3
RK - 6 - PL	rádus 26,5 cm pucloch	26,5/8/28	1,3	588	2,5
RK - 6 - L - K	rádus 26,5 cm luft kytička	26,5/8/28	1,3	588	2,2
RK - 6 - L - M	rádus 26,5 cm luft mřížka	26,5/8/28	1,3	588	2,2
RK - 6 - L - P	rádus 26,5 cm luft proužky	26,5/8/28	1,3	588	2,2
RK - 7	rádus 40,0 cm	40,0/12/28	1,1	588	2,3
RK - 7 - PL	rádus 40,0 cm pucloch	40,0/12/28	1,3	588	2,6
RK - 7 - L - K	rádus 40,0 cm luft kytička	40,0/12/28	1,3	588	2,1
RK - 7 - L - M	rádus 40,0 cm luft mřížka	40,0/12/28	1,3	588	2,1
RK - 8	rádus 53,5 cm	53,5/16/28	1,1	588	2,3
RK - 8 - PL	rádus 53,5 cm pucloch	53,5/16/28	1,3	588	2,6
RK - 8 - L - K	rádus 53,5 cm luft kytička	53,5/16/28	1,3	588	2,1
RK - 8 - L - M	rádus 53,5 cm luft mřížka	53,5/16/28	1,3	588	2,1
RK - 90	rádus 84,0 cm	84,0/24/28	1,1	588	2,3
RK - 90 - PL	rádus 84,0 cm pucloch	84,0/24/28	1,3	588	2,6
RK - 90 - L - K	rádus 84,0 cm luft kytička	84,0/24/28	1,3	588	2,1
RK - 90 - L - M	rádus 84,0 cm luft mřížka	84,0/24/28	1,3	588	2,1
RK - 9	inverzní rádus 26,5 cm	26,5/8/28	1,1	588	1,8
RK - 9 - PL	inverzní rádus 26,5 cm pucloch	26,5/8/28	1,3	588	2,0
RK - 10	inverzní rádus 40,0 cm	40,0/12/28	1,1	588	1,9
RK - 10 - PL	inverzní rádus 40,0 cm pucloch	40,0/12/28	1,3	588	2,1
RK - 11	inverzní rádus 53,5 cm	53,5/16/28	1,1	588	2,2
RK - 11 - PL	inverzní rádus 53,5 cm pucloch	53,5/16/28	1,3	588	2,4
RK - 93	inverzní rádus 84,0 cm	84,0/24/28	1,3	588	2,3





označení	popis	rozměr	jednotková hodnota	plocha	hmotnost
RKM - 1	základní kachel	22 x 24	1,0	528	2,3
RKM - 1 - PL	pucloch	22 x 24	1,2	528	2,6
RKM - 1 - L - K	luft kytička	22 x 24	1,2	528	2,2
RKM - 1 - L - M	luft mřížka	22 x 24	1,2	528	2,2
RKM - 2	půlkachel	11 x 24	0,8	264	1,4
RKM - 3	roh půl půl ostrý	11 x 11 x 24	1,6	528	1,9
RKM - 4	roh půl půl zakulacený	11 x 11 x 24	1,6	528	1,9
RKM - 5	roh půl půl zkosený	11 x 11 x 24	1,6	528	1,8
RKM - 49	roh celý celý zkosený	22 x 22 x 24	1,8	1056	4,0
RKM - 60	roh 135° půl půl	11/11 x 24	1,6	528	1,8

označení	popis	rozměr	jednotková hodnota	plocha	hmotnost
RKM - 6	rádus 26,5cm	26,5/8/24	1,0	528	2,3
RKM - 6 - PL	rádus 26,5cm pucloch	26,5/8/24	1,2	528	2,5
RKM - 6 - L - K	rádus 26,5cm luft kytička	26,5/8/24	1,2	528	2,2
RKM - 6 - L - M	rádus 26,5cm luft mřížka	26,5/8/24	1,2	528	2,2
RKM - 7	rádus 40,0cm	40,0/12/24	1,0	528	2,3
RKM - 7 - PL	rádus 40,0cm pucloch	40,0/12/24	1,2	528	2,6
RKM - 7 - L - K	rádus 40,0cm luft kytička	40,0/12/24	1,2	528	2,1
RKM - 7 - L - M	rádus 40,0cm luft mřížka	40,0/12/24	1,2	528	2,1
RKM - 8	rádus 53,5cm	53,5/16/24	1,0	528	2,3
RKM - 8 - PL	rádus 53,5cm pucloch	53,5/16/24	1,2	528	2,6
RKM - 8 - L - K	rádus 53,5cm luft kytička	53,5/16/24	1,2	528	2,1
RKM - 8 - L - M	rádus 53,5cm luft mřížka	53,5/16/24	1,2	528	2,1
RKM - 90	rádus 84,0cm	84,0/24/24	1,0	528	2,3
RKM - 90 - PL	rádus 84,0cm pucloch	84,0/24/24	1,2	528	2,6
RKM - 90 - L - K	rádus 84,0cm luft kytička	84,0/24/24	1,2	528	2,1
RKM - 90 - L - M	rádus 84,0cm luft mřížka	84,0/24/24	1,2	528	2,1
RKM - 9	inverzní rádus 26,5cm	26,5/8/24	1,0	528	1,8
RKM - 9 - PL	inverzní rádus 26,5cm pucloch	26,5/8/24	1,2	528	2,0
RKM - 9 - L - K	inverzní rádus 26,5cm luft kytička	26,5/8/24	1,2	528	2,0
RKM - 9 - L - M	inverzní rádus 26,5cm luft mřížka	26,5/8/24	1,2	528	2,0
RKM - 10	inverzní rádus 40,0cm	40,0/12/24	1,0	528	1,9
RKM - 10 - PL	inverzní rádus 40,0cm pucloch	40,0/12/24	1,2	528	2,1
RKM - 10 - L - K	inverzní rádus 40,0cm luft kytička	40,0/12/24	1,2	528	2,0
RKM - 10 - L - M	inverzní rádus 40,0cm luft mřížka	40,0/12/24	1,2	528	2,0
RKM - 11	inverzní rádus 53,5cm	53,5/16/24	1,0	528	2,2
RKM - 11 - PL	inverzní rádus 53,5cm pucloch	53,5/16/24	1,2	528	2,4
RKM - 11 - L - K	inverzní rádus 53,5cm luft kytička	53,5/16/24	1,2	528	2,0
RKM - 11 - L - M	inverzní rádus 53,5cm luft mřížka	53,5/16/24	1,2	528	2,0
RKM - 93	inverzní rádus 84,0cm	84,0/24/24	1,2	528	2,3
RKM - 93 - PL	inverzní rádus 84,0cm pucloch	84,0/24/24	1,2	528	2,8
RKM - 93 - L - K	inverzní rádus 84,0cm luft kytička	84,0/24/24	1,2	528	2,0
RKM - 93 - L - M	inverzní rádus 84,0cm luft mřížka	84,0/24/24	1,2	528	2,0





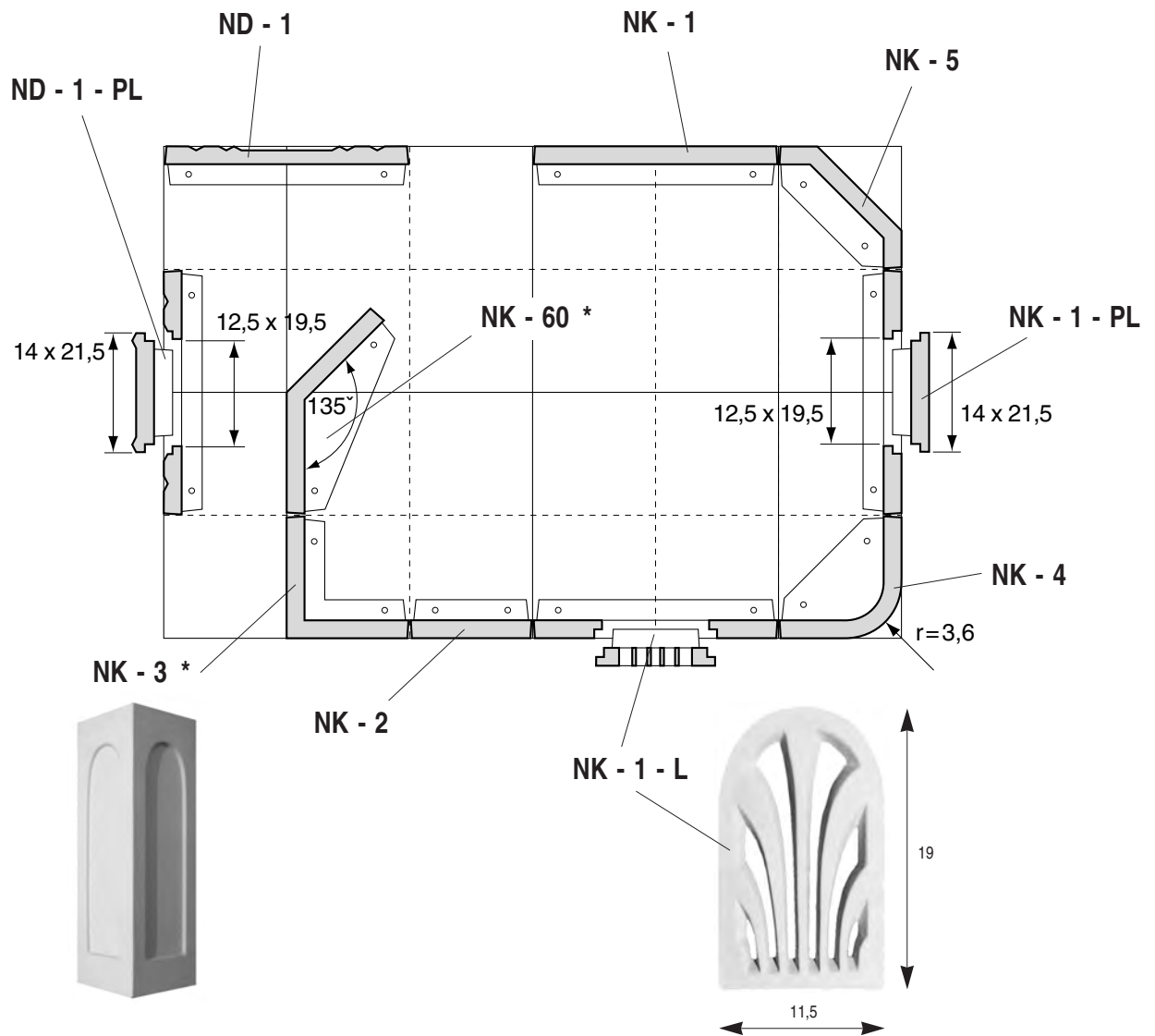
NK - 1 - L



ND - 1



NK - 1



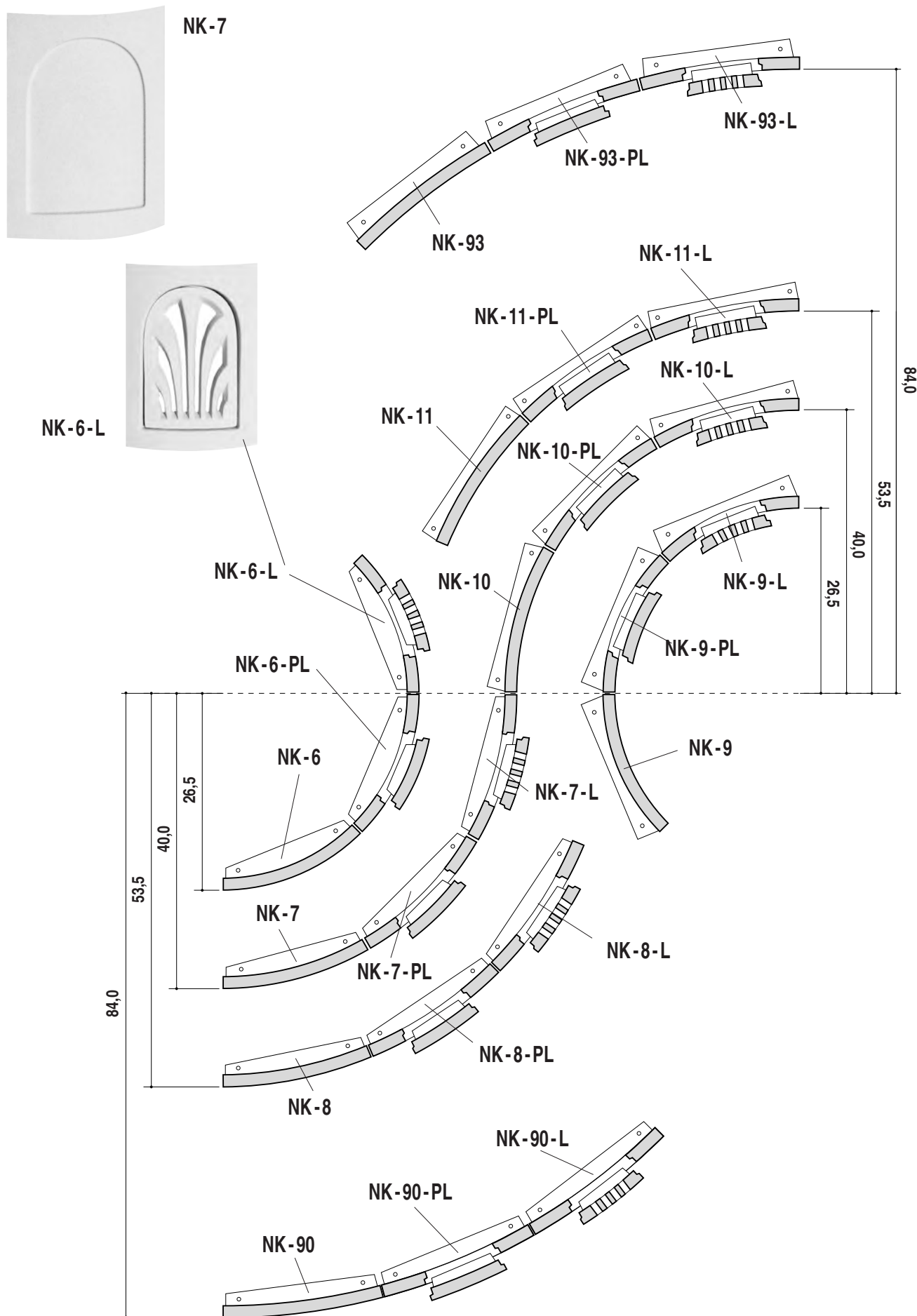
označení	popis	rozměr	jednotková hodnota	plocha	hmotnost
NK - 1	základní kachel	22 x 28	1,1	588	2,3
NK - 1 - PL	pucloch	22 x 28	1,3	588	2,6
NK - 1 - L	luft	22 x 28	1,3	588	2,2
NK - 2	půlkachel	11 x 28	0,8	308	1,4
NK - 3 *	roh půl půl ostrý	11 x 11 x 28	1,6	588	1,9
NK - 4	roh půl půl zakulacený	11 x 11 x 28	1,6	588	1,9
NK - 5	roh půl půl zkosený	11 x 11 x 28	1,6	588	1,8
NK - 60 *	roh 135° půl půl	11 x 11/28	1,6	588	1,8

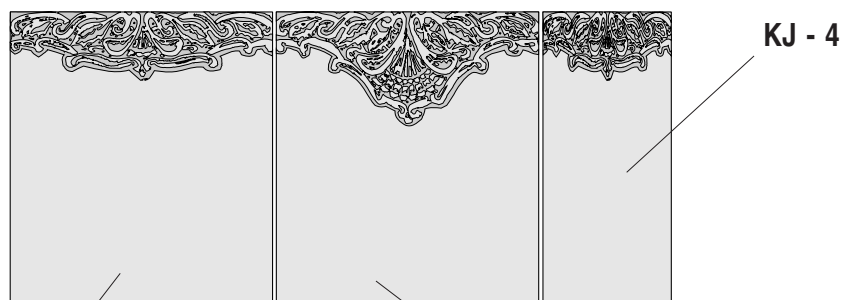
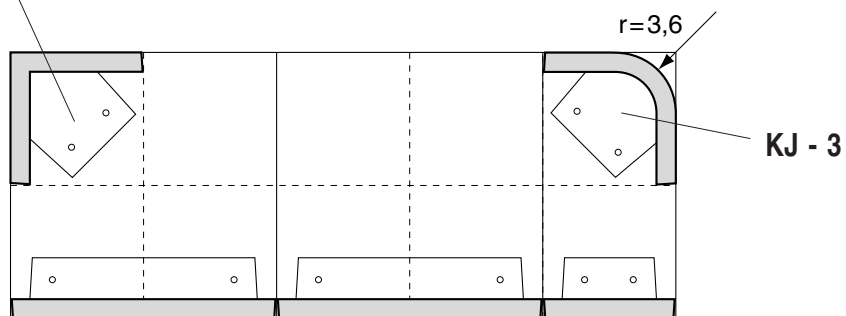
* na hraně rám

označení	popis	rozměr	jednotková hodnota	plocha	hmotnost
NK - 6	rádus 26,5 cm	26,5/8/28	1,1	588	2,3
NK - 6 - PL	rádus 26,5 pucloch	26,5/8/28	1,3	588	2,5
NK - 6 - L	rádus 26,5 cm luft	26,5/8/28	1,3	588	2,2
NK - 7	rádus 40,0 cm	40,0/12/28	1,1	588	2,3
NK - 7 - PL	rádus 40,0 cm pucloch	40,0/12/28	1,3	588	2,6
NK - 7 - L	rádus 40,0 cm luft	40,0/12/28	1,3	588	2,1
NK - 8	rádus 53,5 cm	53,5/16/28	1,1	588	2,3
NK - 8 - PL	rádus 53,5 cm pucloch	53,5/16/28	1,3	588	2,6
NK - 8 - L	rádus 53,5 cm luft	53,5/16/28	1,3	588	2,1
NK - 90	rádus 84,0 cm	84,0/24/28	1,1	588	2,3
NK - 90 - PL	rádus 84,0 cm pucloch	84,0/24/28	1,3	588	2,6
NK - 90 - L	rádus 84,0 cm luft (kytička)	84,0/24/28	1,3	588	2,1

označení	popis	rozměr	jednotková hodnota	plocha	hmotnost
NK - 9	inverzní rádus 26,5 cm	26,5/8/28	1,1	588	1,8
NK - 9 - PL	inverzní rádus 26,5 cm pucloch	26,5/8/28	1,3	588	2,0
NK - 9 - L	inverzní rádus 26,5 cm luft	26,5/8/28	1,3	588	1,7
NK - 10	inverzní rádus 40,0 cm	40,0/12/28	1,1	588	1,9
NK - 10 - PL	inverzní rádus 40,0 cm pucloch	40,0/12/28	1,3	588	2,1
NK - 10 - L	inverzní rádus 40,0 cm luft	40,0/12/28	1,3	588	1,8
NK - 11	inverzní rádus 53,5 cm	53,5/16/28	1,1	588	2,2
NK - 11 - PL	inverzní rádus 53,5 cm pucloch	53,5/16/28	1,3	588	2,4
NK - 11 - L	inverzní rádus 53,5 cm luft	53,5/16/28	1,3	588	2,0
NK - 93	inverzní rádus 84,0 cm	84,0/24/28	1,1	588	2,8
NK - 93 - PL	inverzní rádus 84,0 cm pucloch	84,0/24/28	1,3	588	2,8
NK - 93 - L	inverzní rádus 84,0 cm luft	84,0/24/28	1,3	588	2,1

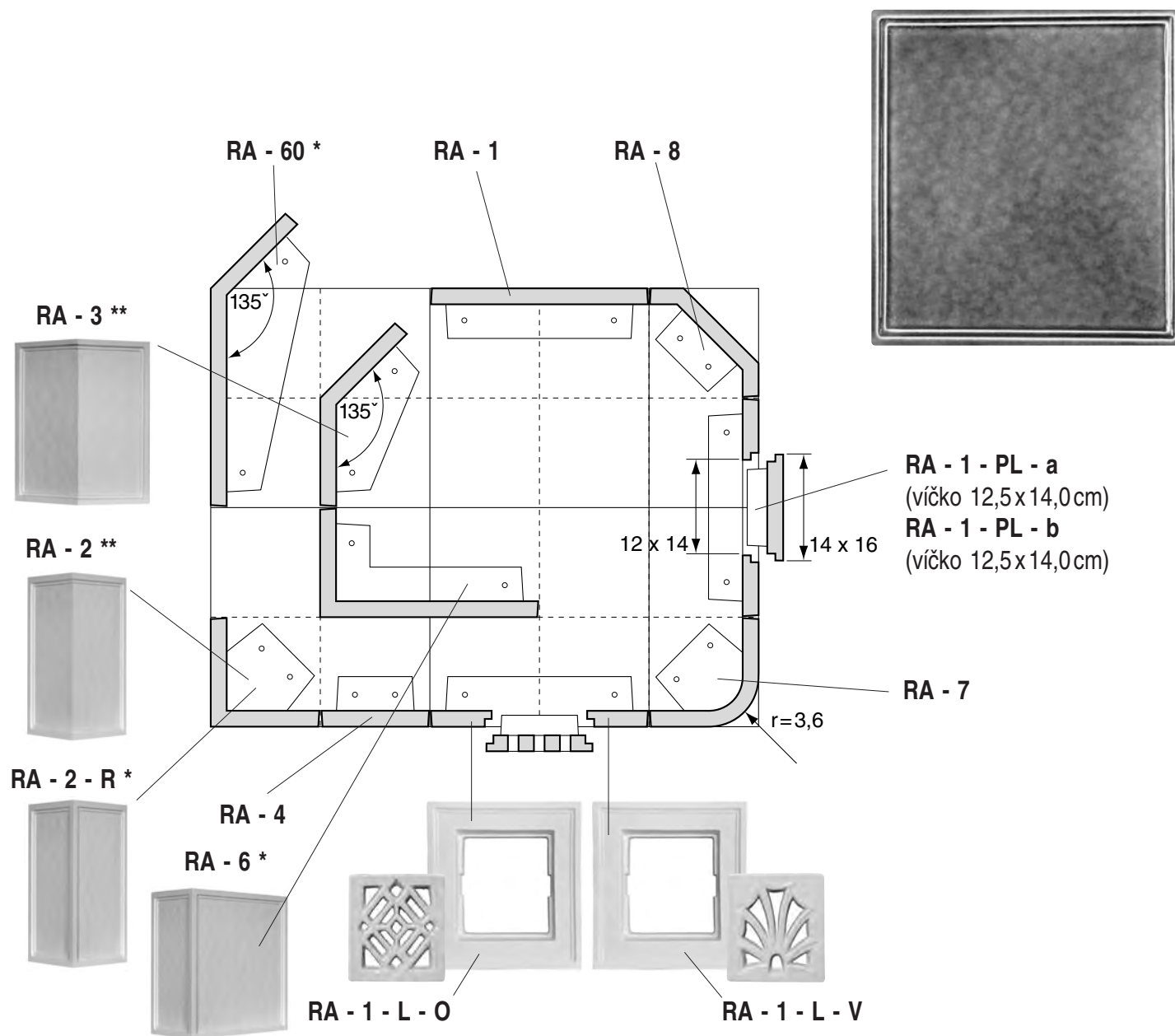
označení	popis	rozměr	jednotková hodnota	plocha	hmotnost
ND - 1	základní kachel	22 x 28	1,1	588	2,3
ND - 1 - PL	pucloch	22 x 28	1,3	588	2,6
ND - 7	rádus 40,0 cm	40,0/12/28	1,1	588	2,3
ND - 8	rádus 53,5 cm	53,5/16/28	1,1	588	2,3



KJ - 2 ****KJ - 1 - M****KJ - 1**

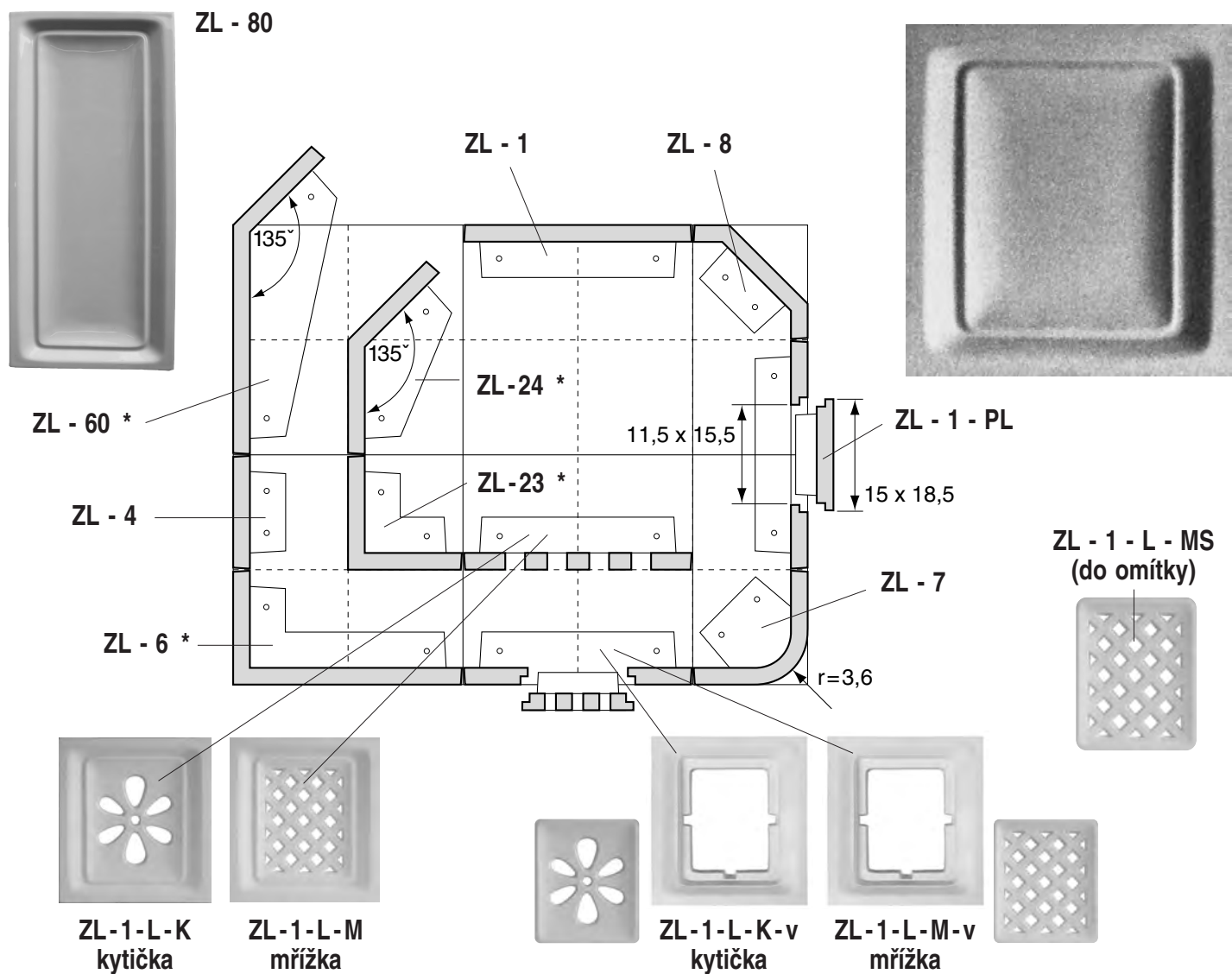
označení	popis	rozměr	jednotková hodnota	plocha	hmotnost
KJ - 1	základní kachel hluboký vzor	22 x 24	1,5	528	2,5
KJ - 1 - M	základní kachel průběžný vzor	22 x 24	1,5	528	2,5
KJ - 2 **	roh půl půl ostrý (hluboký vzor)	11 x 11 x 24	1,6	528	1,6
KJ - 3	roh půl půl zakulacený (hluboký vzor)	11 x 11 x 24	1,6	528	1,6
KJ - 4	půlkachel průběžný vzor	11 x 24	1,1	264	1,3

** zlomený vzor bez rámu



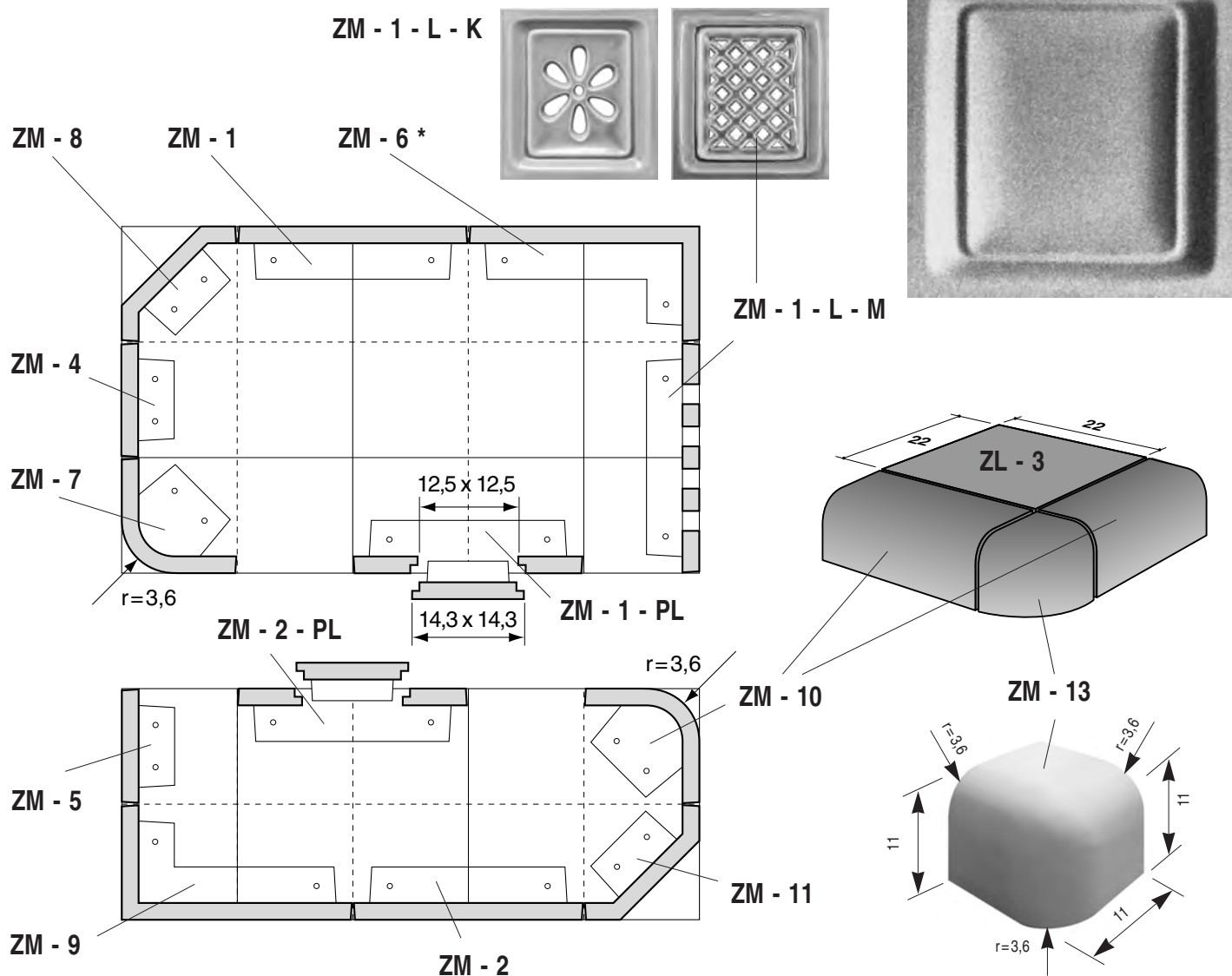
označení	popis	rozměr	jednotková hodnota	plocha	hmotnost
RA - 1	základní kachel	22 x 24	1,0	528	2,5
RA - 1 - L - O	luft ornament	22 x 24	1,2	528	2,7
RA - 1 - L - V	luft vejř	22 x 24	1,2	528	2,7
RA - 1 - PL - a	pucloch	22 x 24	1,2	528	2,7
RA - 1 - PL - b	pucloch vystouplý	22 x 24	1,2	528	2,7
RA - 2 **	roh půl půl ostrý	11 x 11 x 24	1,6	528	1,6
RA - 2 - R *	roh půl půl ostrý (rám)	11 x 11 x 24	1,6	528	1,6
RA - 3 **	roh 135° půl půl	11/11 x 24	1,7	528	1,7
RA - 4	půlkachel	11 x 24	0,8	264	1,3
RA - 6 *	roh celá půl	22 x 11 x 24	1,8	792	3,1
RA - 7	roh půl půl zakulacený	11 x 11 x 24	1,6	528	1,6
RA - 8	roh půl půl zkosený	11 x 11 x 24	1,6	528	1,6
RA - 60 *	roh 135° celá půl	22/11 x 24	1,8	792	3,2

* na hraně rám; ** zlomený vzor bez rámu



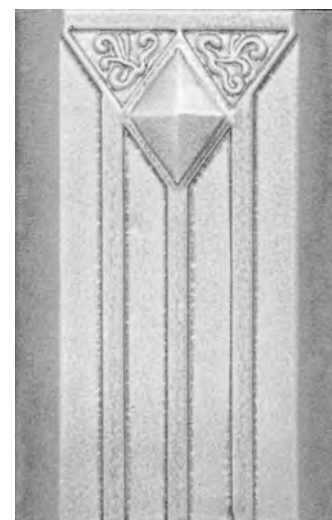
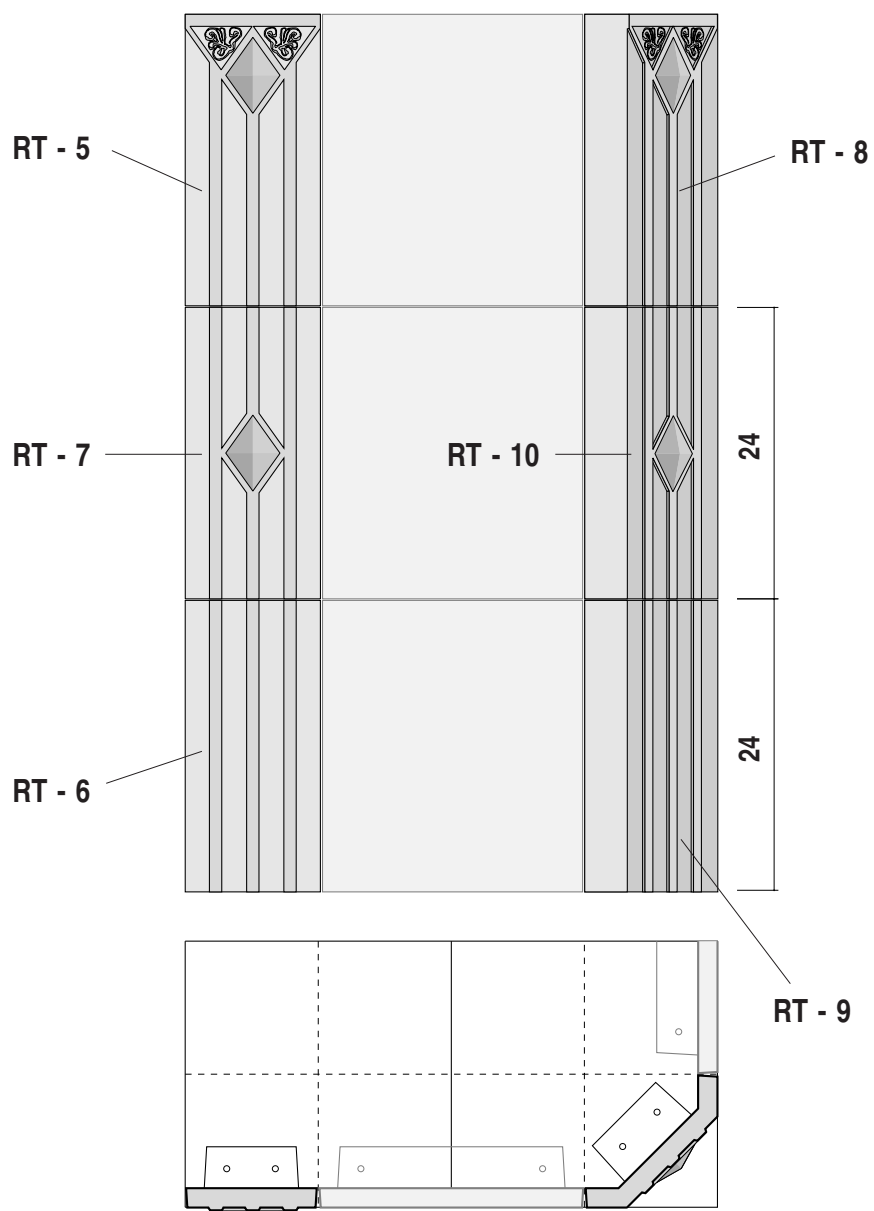
označení	popis	rozměr	jednotková hodnota	plocha	hmotnost
ZL - 1	základní kachel	22 x 24	1,0	528	2,5
ZL - 1 - PL	pucloch	22 x 24	1,2	528	2,7
ZL - 1 - L - K	luft kytička	22 x 24	1,2	528	2,2
ZL - 1 - L - M	luft mřížka	22 x 24	1,2	528	2,2
ZL - 1 - L - K - v	luft kytička vyndavací	22 x 24	1,2	528	2,2
ZL - 1 - L - M - v	luft mřížka vyndavací	22 x 24	1,2	528	2,2
ZL - 1 - L - MS	mřížka jen do omítky	15 x 18	0,7	260	0,6
ZL - 4	půlkachel	11 x 24	0,8	264	1,3
ZL - 6 *	roh celá půl	22 x 11 x 24	1,8	792	3,1
ZL - 7	roh půl půl zakulacený	11 x 11 x 24	1,6	528	1,6
ZL - 8	roh půl půl zkosený	11 x 11 x 24	1,6	528	1,6
ZL - 23 *	roh půl půl ostrý	11 x 11 x 24	1,6	528	1,6
ZL - 24 *	roh 135° půl půl	11/11 x 24	1,6	528	1,6
ZL - 60 *	roh 135° celá půl	22/11 x 24	1,8	792	3,2
ZL - 80 **	žlábek dvojkachel	22 x 48	2,3	1052	6,0
ZL - 80 - PL **	žlábek dvojkachel pucloch	22 x 48	2,5	1052	6,4

* na hraně rám; ** dvojkachel rozšiřující sérii ZL (ŽLÁBKY)

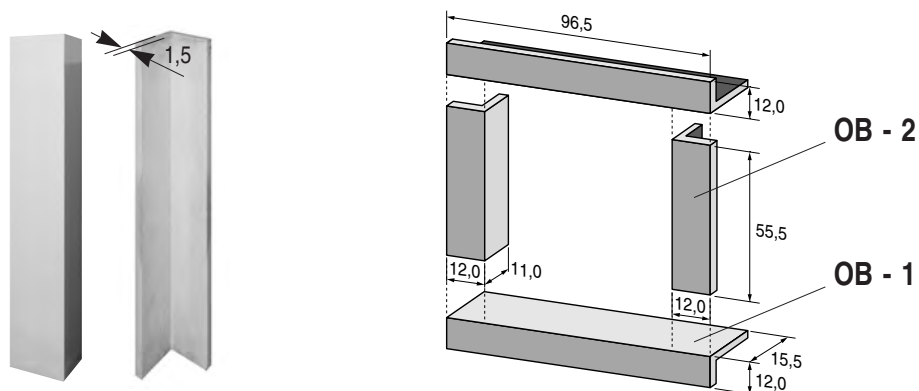


označení	popis	rozměr	jednotková hodnota	plocha	hmotnost
ZM - 1	základní kachel vzor	22 x 22	1,0	484	1,9
ZM - 1 - L - M	luft mřížka vzor	22 x 22	1,2	484	2,1
ZM - 1 - L - K	luft kytička vzor	22 x 22	1,2	484	2,1
ZM - 1 - PL	pucloch vzor	22 x 22	1,2	484	2,1
ZM - 4	půlkachel vzor	11 x 22	0,8	242	1,1
ZM - 6 *	roh celá půl vzor	22 x 11 x 22	1,8	726	3,0
ZM - 7	roh půl půl zakulacený vzor	11 x 11 x 22	1,6	440	1,3
ZM - 8	roh půl půl zkosený vzor	11 x 11 x 22	1,6	484	1,3
ZM - 2	základní kachel hladký	22 x 22	1,0	484	1,9
ZM - 2 - PL	pucloch hladký	22 x 22	1,2	484	2,1
ZM - 5	půlkachel hladký	11 x 22	0,8	242	1,1
ZM - 9	roh celá půl hladký	22 x 11 x 22	1,8	726	3,0
ZM - 10	roh půl půl zakulacený hladký	11 x 11 x 22	1,6	440	1,3
ZM - 11	roh půl půl zkosený hladký	11 x 11 x 22	1,6	484	1,3
ZM - 13	římса roh půl půl půl kulatý	11 x 11 x 11	1,0	289	1,8

* na hraně rám



označení	popis	rozměr	jednotková hodnota	plocha	hmotnost
RT - 5	půlkachel - kraj	11 x 24	0,8	264	1,3
RT - 6	půlkachel bez routy	11 x 24	0,8	264	1,3
RT - 7	půlkachel - střed	11 x 24	0,8	264	1,3
RT - 8	roh půl půl zkosený - kraj	11 x 11 x 24	1,6	528	1,6
RT - 9	roh půl půl zkosený bez routy	11 x 11 x 24	1,6	528	1,6
RT - 10	roh půl půl zkosený - střed	11 x 11 x 24	1,6	528	1,6

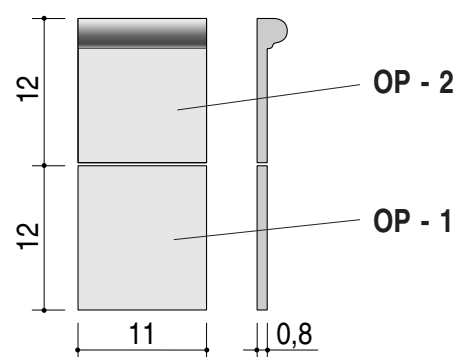


označení	popis	rozměr	jednotková hodnota	plocha	hmotnost
OB - 1 *	obklad roh ostrý	96,5 x 12 x 15,5 x 2	9,0	2640	7,0
OB - 2 *	obklad roh ostrý	55 x 12 x 11 x 2	5,0	1265	3,4

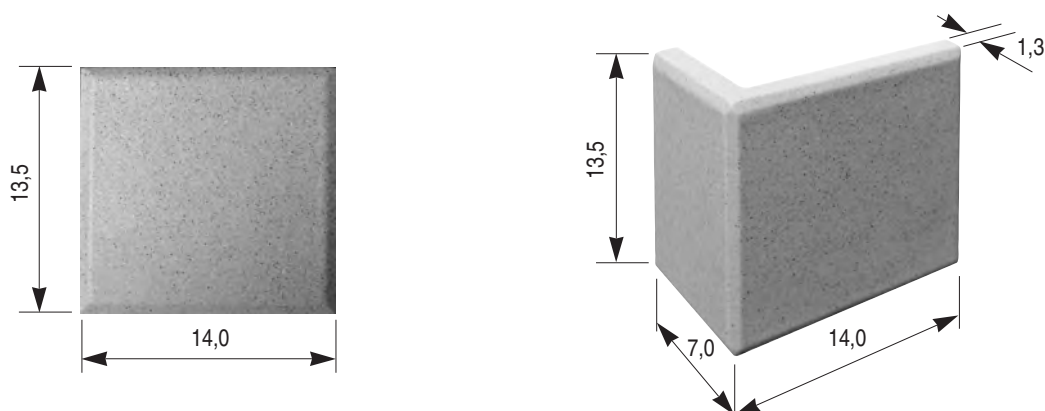
* doporučení – možno řezat dle požadavků

DOPORUČENÁ BAREVNOST:

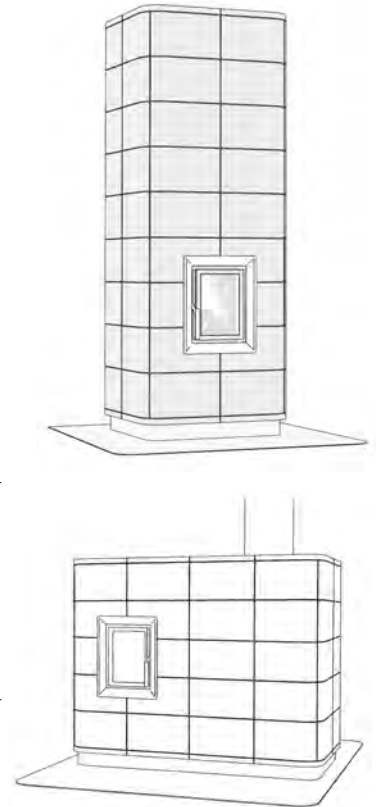
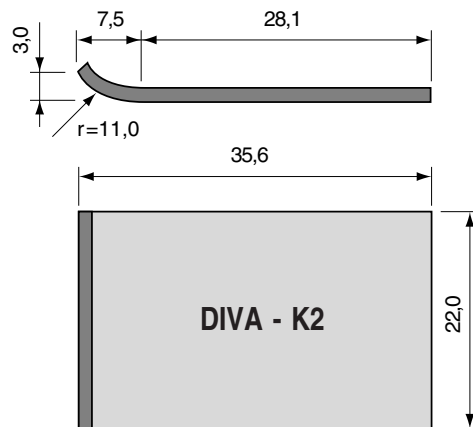
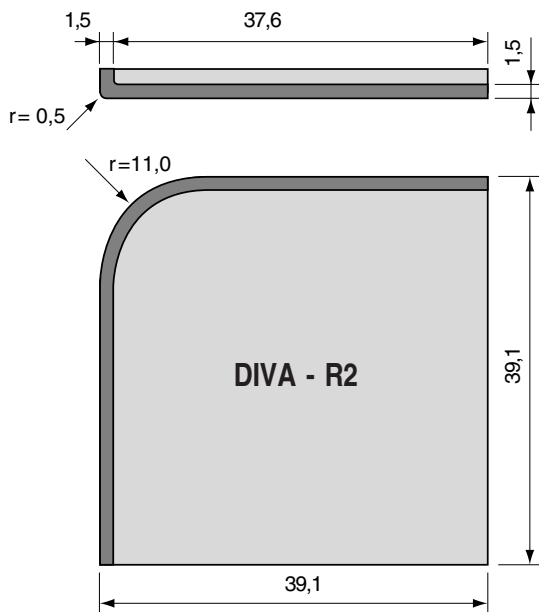
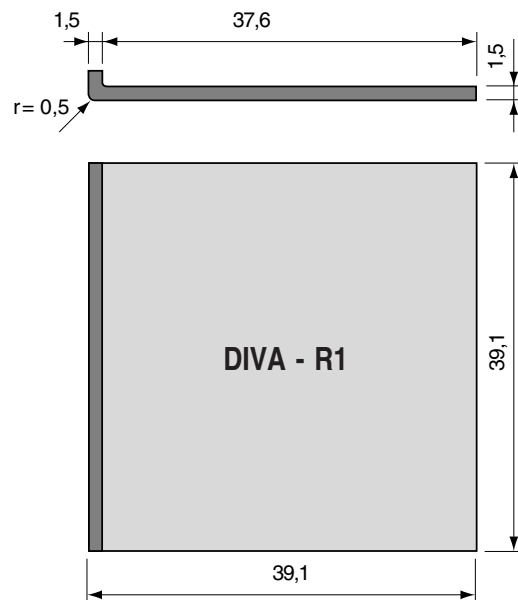
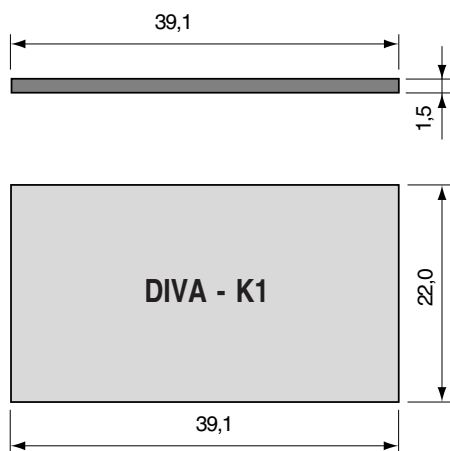
- ruční malování
- dekorování obtisky



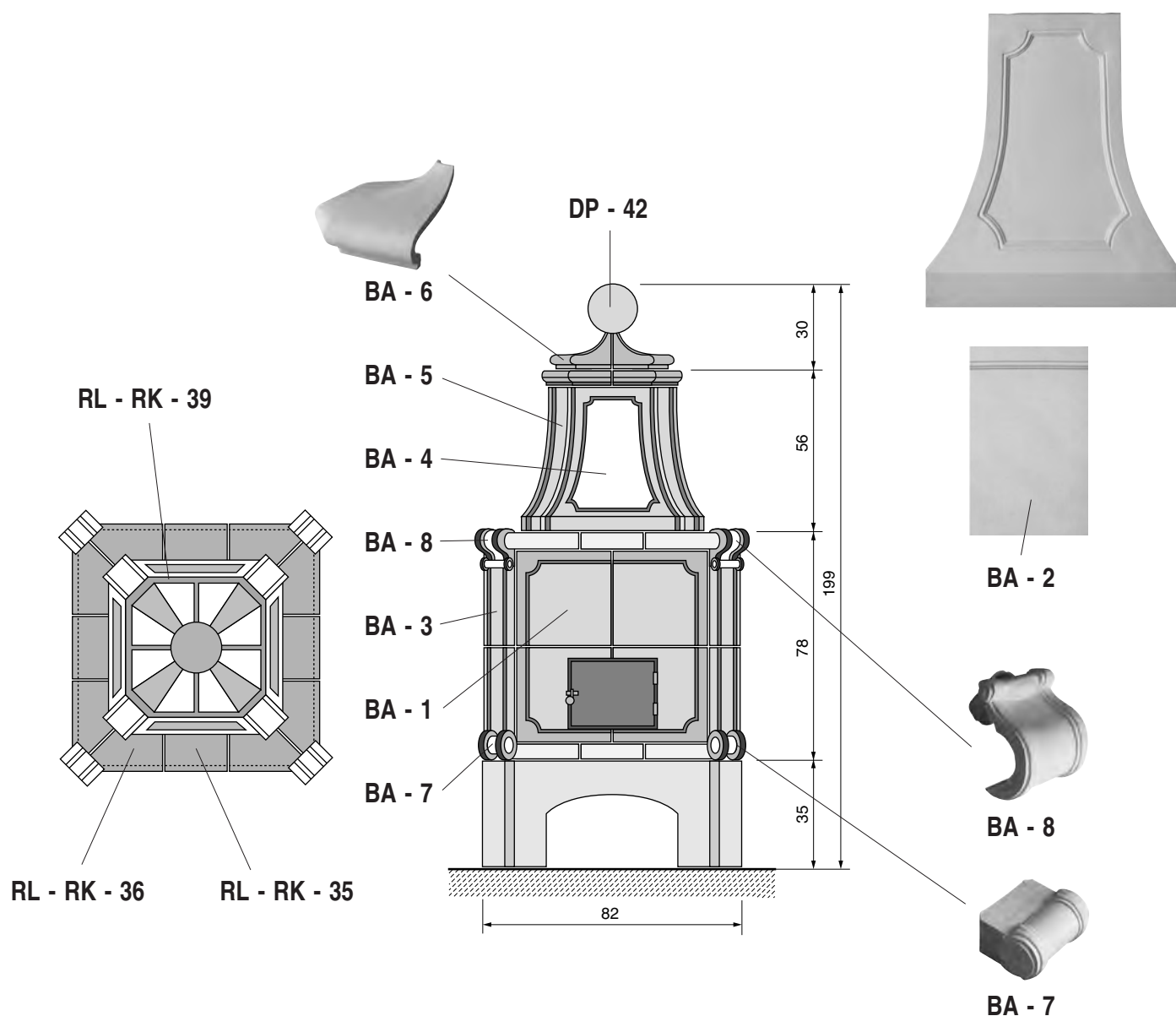
označení	popis	rozměr	jednotková hodnota	plocha	hmotnost
OP - 1	obklad	11 x 12 x 0,8	0,25	132	0,25
OP - 2	obklad s římsou	11 x 12 x 0,8	0,35	132	0,25



označení	popis	rozměr	jednotková hodnota	plocha	hmotnost
RH - 1	obklad základní kachel	14 x 13,5 x 1,3	0,37	189	0,6
RH - 2	obklad roh celý půl ostrý	14 x 7 x 13,5 x 1,3	0,60	300	0,9

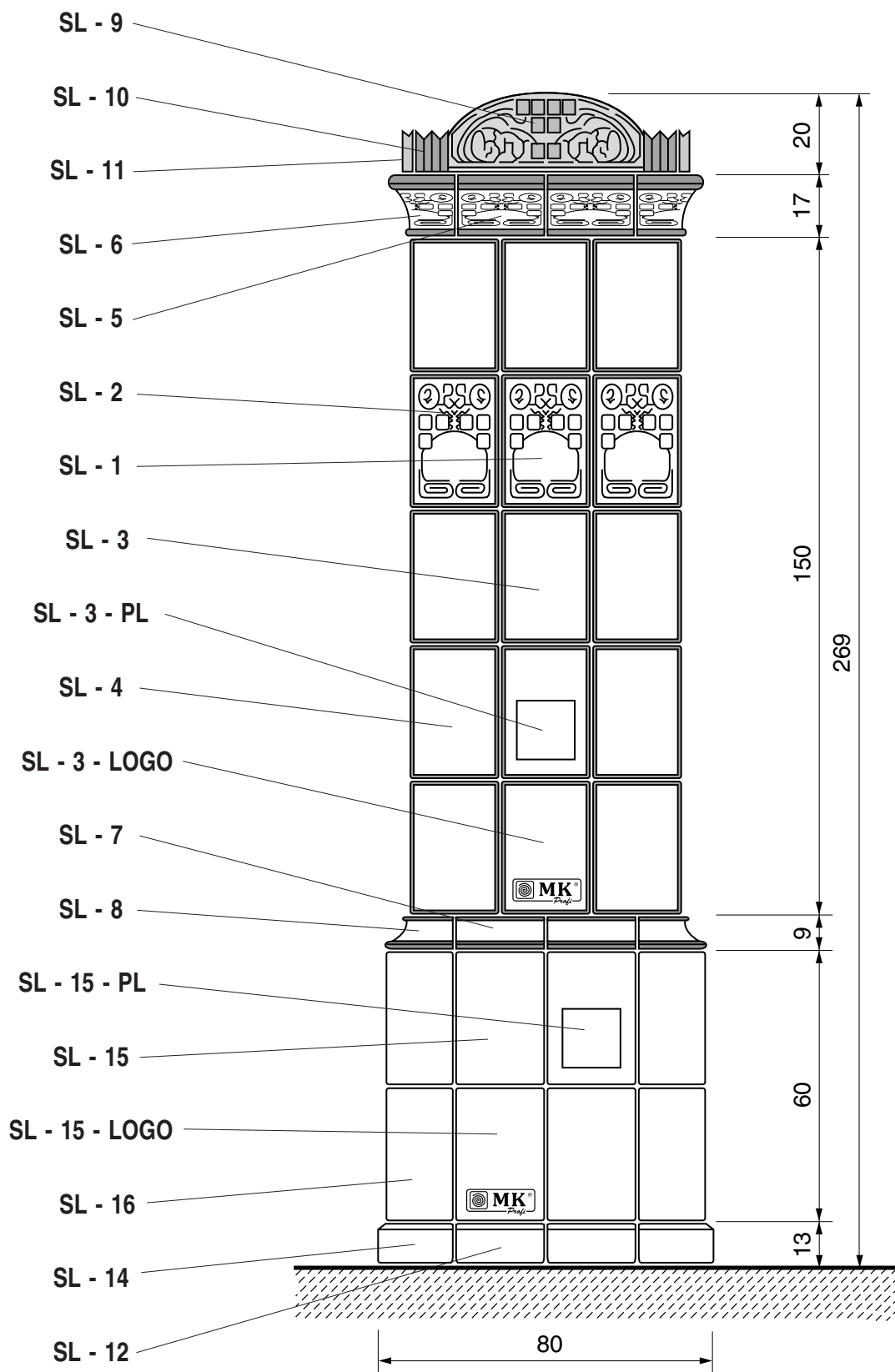
ZÁKLADNÍ KACHLE PRO STAVBU NA VÝŠKU**DOPLŇKOVÉ KACHLE PRO STAVBU NA ŠÍŘKU**

označení	popis	rozměr	jednotková hodnota	plocha	hmotnost
DIVA - K1	doplňkový kachel na šířku	22 x 39,1	2,3	860	3,0
DIVA - K1 - PL	pocloch	22 x 39,1	2,6	860	3,2
DIVA - K2	základní kachel na šířku	22 x 39,1	2,2	790	3,0
DIVA - K2 - PL	pocloch	22 x 39,1	2,4	790	3,2
DIVA - R1	doplňkový kachel záklop	39,1 x 39,1	3,9	1150	4,7
DIVA - R2	základní kachel záklop	39,1 x 39,1	4,0	1150	4,7



označení	popis	rozměr	jednotková hodnota	plocha	hmotnost
BA - 1	základní kachel dolní	33 x 33	2,3	1089	5,1
BA - 1 - PL	pucloch (řezaný ručně)	33 x 33	2,5	1089	5,3
BA - 2	průběžný kachel	22 x 33	1,6	726	2,7
BA - 3	roh dolní	5 x 11 x 5/33	1,5	676	3,4
BA - 4	základní kachel horní	45 x 50	5,0	2250	8,5
BA - 4 - PL	pucloch (řezaný ručně)	45 x 50	5,4	2250	8,7
BA - 5	roh horní	3 x 11 x 3/50	2,7	702	2,9
BA - 6	čepice	22 x 22 x 12	2,2	884	2,0
BA - 7	voluta dolní	14 x 10	1,0	217	0,6
BA - 8	voluta horní	14 x 16	1,2	427	1,1
RL - RK - 35	základní římsa	22 x 22 x 6	1,4	484	2,4
RL - RK - 36*	římsa prodloužená	26,5 x 22 x 6	1,9	583	2,8
RL - RK - 39	římsa roh celý celý zkosený	22 x 22 x 6	2,4	484	3,0
DP - 42	koule	Ø19	2,0	1133	4,0

* Nutno říznot.



SL - 3 - L



označení	popis	rozměr	jednotková hodnota	plocha	hmotnost
SL - 1	základní kachel vzor	20 x 30	1,2	600	2,4
SL - 2	roh celý celý vzor	20 x 20 x 30	2,4	1200	4,2
SL - 3	základní kachel hladký	20 x 30	1,2	600	2,4
SL - 3 - L	základní kachel luft	20 x 30	1,5	600	2,6
SL - 3 - PL	pucloch hladký	20 x 30	1,5	600	2,6
SL - 3 - LOGO	základní kachel hladký logo MK	20 x 30	0,0	600	2,6
SL - 4	roh celý celý hladký	20 x 20 x 30	2,4	1200	4,2
SL - 5	horní římsa	20 x 17	1,2	340	2,6
SL - 6	horní římsa roh	10 x 10 x 17	2,0	340	2,2
SL - 7	spodní římsa	20 x 9	0,8	180	0,9
SL - 7 - Z	horní římsa polozáklop	20 x 10 x 9	1,4	600	2,6
SL - 8	spodní římsa roh	16 x 16 x 9	1,0	288	1,1
SL - 8 - Z	horní římsa roh ostrý	16 x 16 x 9	1,6	731	2,9
SL - 9	tympanon	40 x 20	3,5	800	3,1
SL - 10	korunka	20 x 9,5	0,5	190	0,7
SL - 11	korunka roh	13 x 13 x 9,5	1,2	274	1,2
SL - 12	soklová římsa	20 x 13	0,8	260	1,1
SL - 14	soklová římsa roh	20 x 20 x 13	1,0	520	2,3
SL - 15	soklový kachel hladký	20 x 30	1,2	600	2,4
SL - 15 - PL	soklový pocloch hladký	20 x 30	1,5	600	2,6
SL - 15 - LOGO	soklový kachel hladký logo MK	20 x 30	0,0	600	2,4
SL - 16	soklový kachel roh	16 x 16 x 30	2,4	960	3,8

SL - 7 - Z



SL - 5



SL - 9

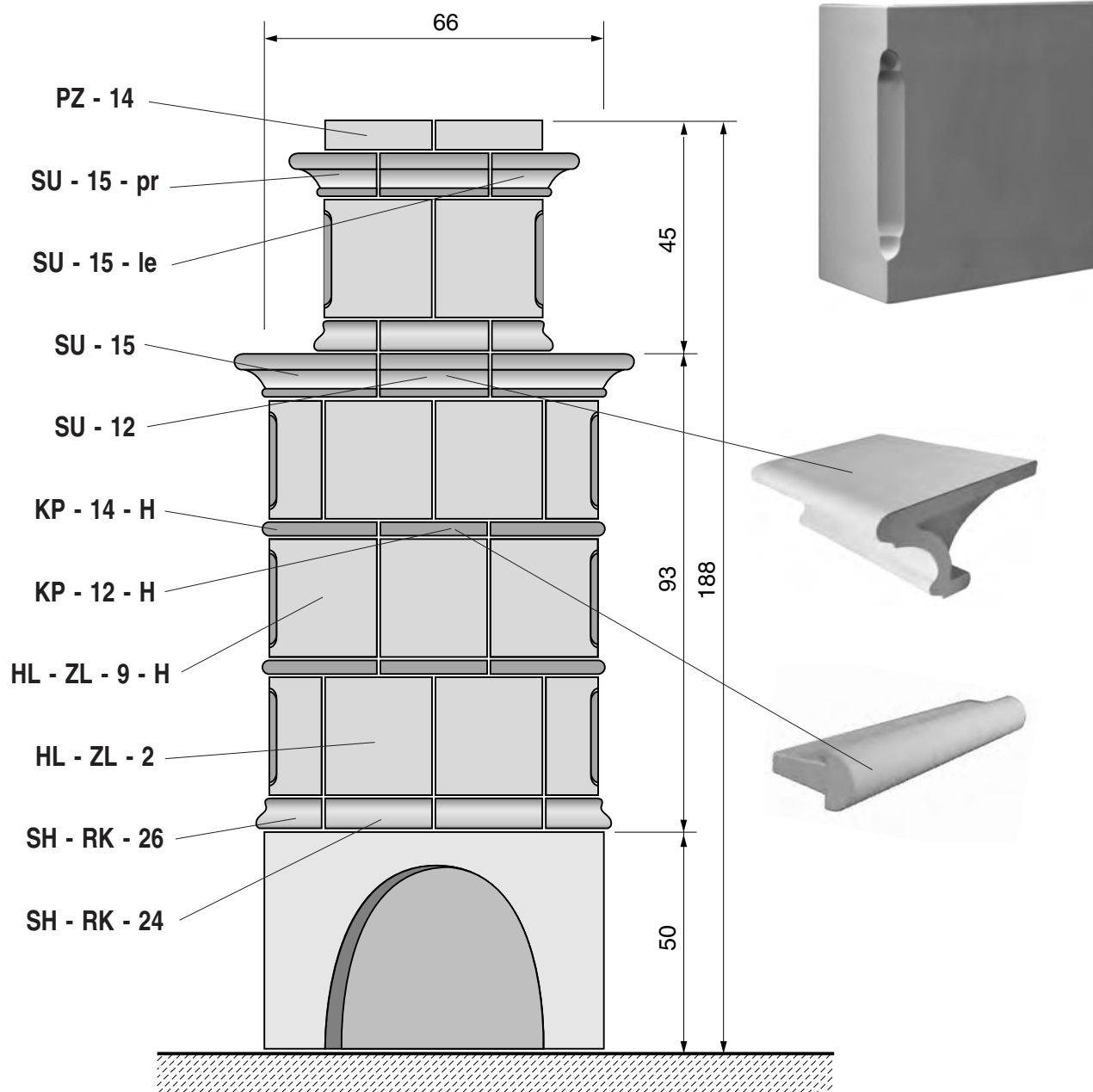


SL - 6

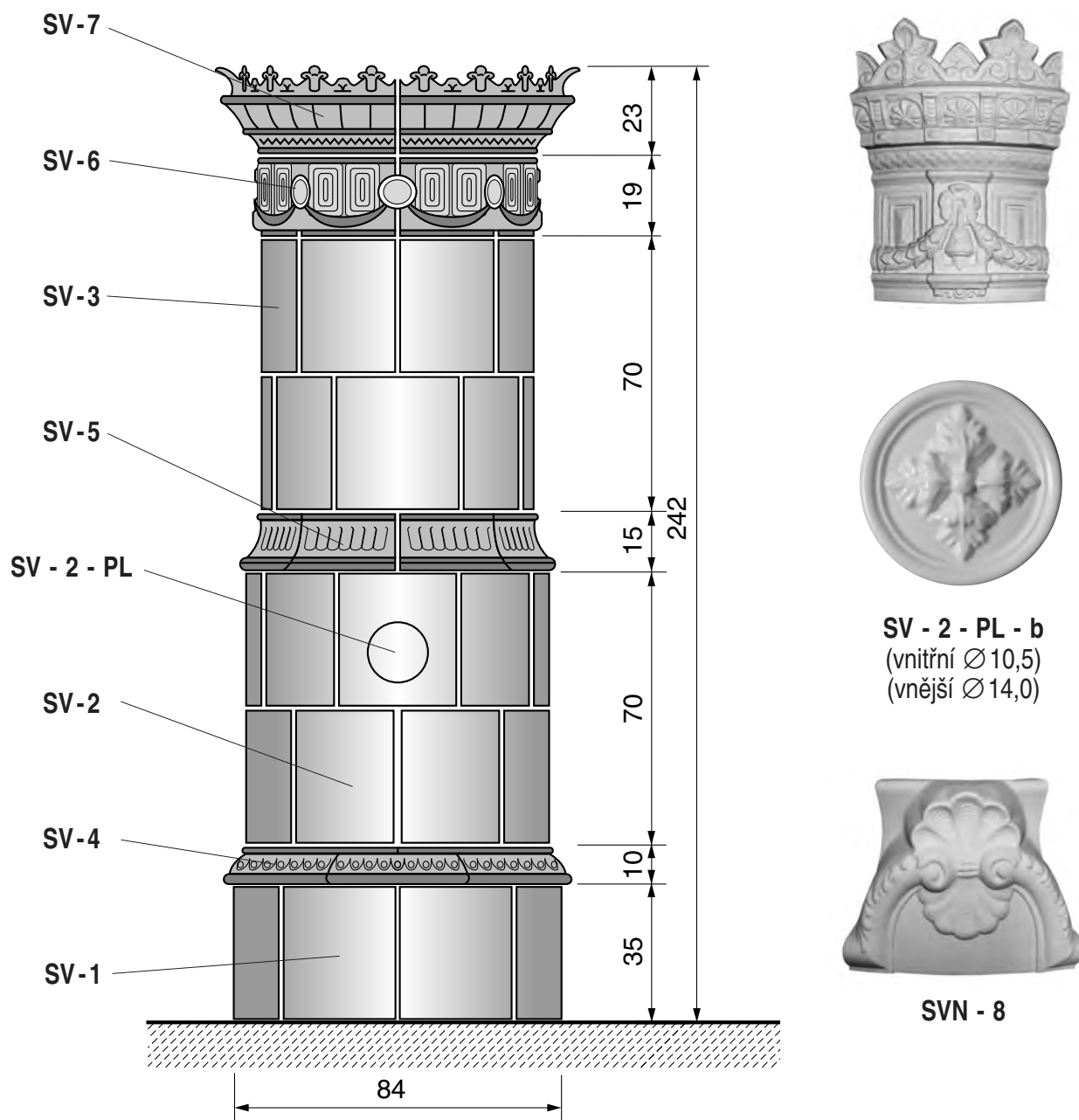


SL - 10





označení	popis	rozměr	jednotková hodnota	plocha	hmotnost
SU - 12	základní římsa polozáklop	22 x 11 x 9	1,7	704	2,0
SU - 15	římsa roh celý celý ostrý	22 x 22 x 9	2,7	1090	2,9
SU - 15 - le	římsa roh celý půl levý	22 x 11 x 9	2,2	750	2,3
SU - 15 - pr	římsa roh celý půl pravý	22 x 11 x 9	2,2	750	2,3
KP - 12 - H	středový pásek	22 x 3	0,5	110	0,5
KP - 14 - H	roh celá půl ostrý	22 x 11 x 3	1,0	170	1,0
SH - RK - 26 - pr	římsa roh celý půl pravý	22 x 11 x 6	1,3	430	1,2
SH - RK - 26 - le	římsa roh celý půl levý	22 x 11 x 6	1,3	430	1,2
HL - ZL - 9 - H	roh celá půl selský	22 x 11 x 24	1,8	792	3,1



označení	popis	rozměr	jednotková hodnota	plocha	hmotnost
SV - 1	rádus kachel 42 cm	42/8/35	2,6	1154	4,8
SV - 1 - LOGO MK	rádus kachel 42 cm	42/8/35	0,0	1154	4,8
SV - 2	rádus kachel 37 cm	37/8/35	2,1	1044	4,0
SV - 2 - PL - a (víčko hladké)	rádus kachel 37 cm pucloch	37/8/35	2,3	1044	4,3
SV - 2 - PL - b (víčko vzor)	rádus kachel 37 cm pucloch	37/8/35	2,4	1044	4,3
SV - 3	rádus kachel 34,5 cm	34,5/8/35	1,9	962	3,7
SV - 3 - PL - a (víčko hladké)	rádus kachel 34,5 cm pucloch	34,5/8/35	2,1	962	3,9
SV - 3 - PL - b (víčko vzor)	rádus kachel 34,5 cm pucloch	34,5/8/35	2,2	962	3,9

označení	popis	rozměr	jednotková hodnota	plocha	hmotnost
SV - 4	spodní římsa 42cm	42/8/10	1,7	297	2,1
SV - 5	střední římsa 37cm	37/8/15	2,6	449	2,8
SV - 6	podřímsa s girlandou 34,5cm	34,5/8/19	2,9	512	3,1
SV - 6 - a	podřímsa bez girlandy 34,5cm	34,5/8/19	2,9	512	2,8
SV - 7	koruna 34,5cm	34,5/8/23	3,6	620	3,6
SV - 7 - a	snížená koruna	34,5/8/14	3,6	620	2,3
SV - 8	koruna 34,5cm - bez trojlístku	34,5/8/17,5	3,6	620	3,4
SV - 10	podřímsa	34,5/8/23	2,9	756	3,1
SV - 11	korunka	34,5/8/23	3,6	680	3,2
SV - 60	horní římsa rovná	34,5 x 19	2,9	512	3,1
SV - 70	koruna rovná	34,5 x 23	3,6	620	3,6























označení	popis	rozměr	jednotková hodnota	plocha	hmotnost
SVEA - 1	rádus kachel 42cm	42/8/30	2,6	989	4,5
SVEA - 2	rádus kachel 37cm	37/8/30	2,1	935	3,7
SVEA - 2 - PL - a (víčko hladké)	rádus kachel 37cm pucloch	37/8/30	2,3	935	4,0
SVEA - 2 - PL - b (víčko vzor)	rádus kachel 37cm pucloch	37/8/30	2,4	935	4,0
SVEA - 3	rádus kachel 34,5cm	34,5/8/30	1,9	812	3,4
SVEA - 3 - PL - a (víčko hladké)	rádus kachel 34,5cm pucloch	34,5/8/30	2,1	812	3,7
SVEA - 3 - PL - b (víčko vzor)	rádus kachel 34,5cm pucloch	34,5/8/30	2,2	812	3,7
SVEA - 5	střední římsa se vzorem 37cm	37/8/13,5	2,6	560	2,3
SVEA - 7	korunka se vzorem 34,5cm	34,5/8/21,5	3,6	588	3,6
SVEA - 8	horní římsa s tympanonem se lvem	34,5/8/21,5	3,9	891	3,1

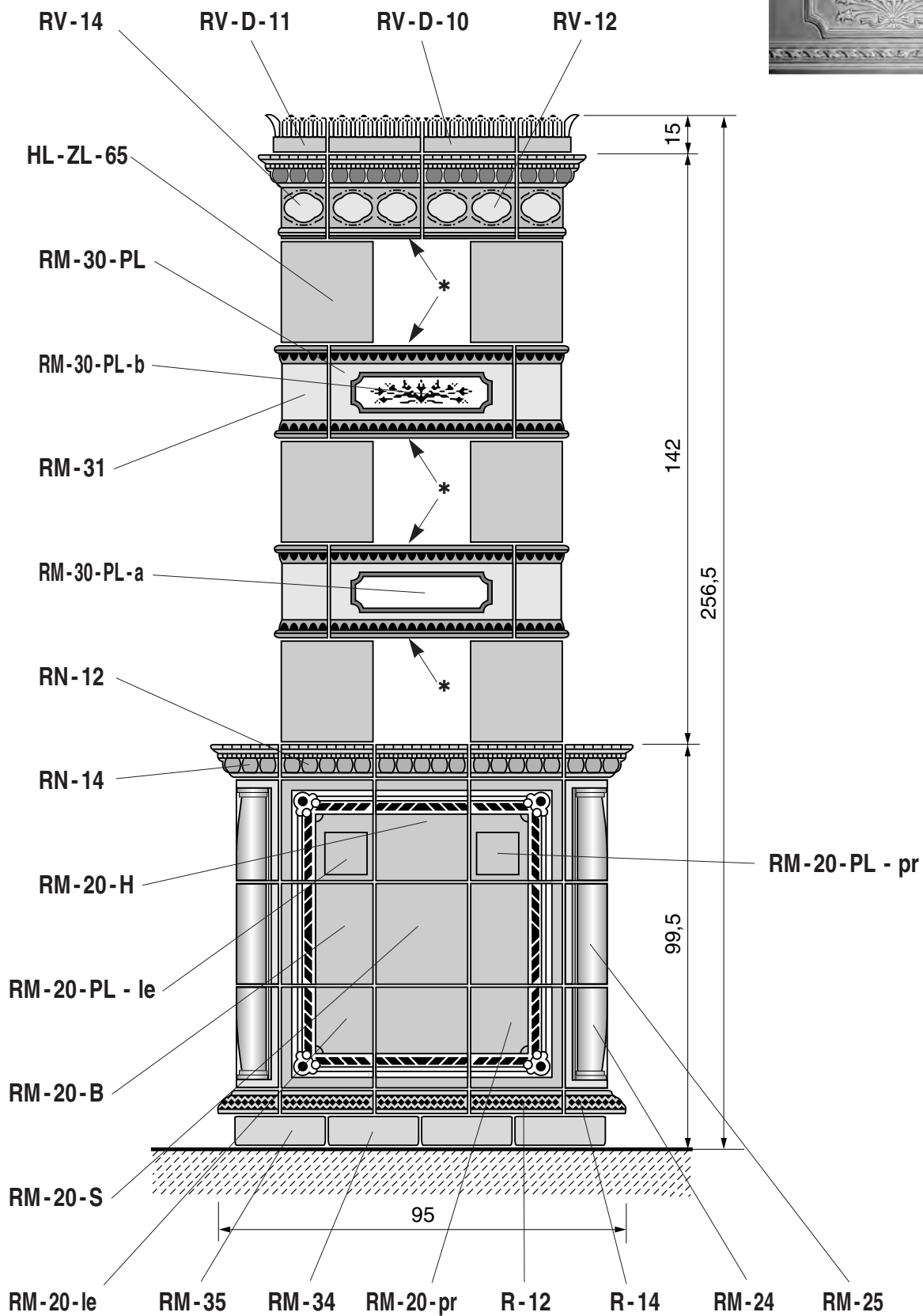
označení	popis	rozměr	jednotková hodnota	plocha	hmotnost
SVL - 5	střední římsa hladká 37cm	37/8/10	1,7	620	2,1
SVL - 5 - a	střední římsa vzor 37cm	37/8/10	1,7	620	2,1

označení	popis	rozměr	jednotková hodnota	plocha	hmotnost
SVH - 4	spodní římsa hladká 42,0cm	42,0/8/10	1,7	620	2,0
SVH - 5	střední římsa hladká 37cm	37/8/15	2,5	620	2,5
SVH - 5 - Z	záklop rádus 37cm	37/12/1,5	0,8	392	1,4
SVH - 6	podřímsa hladká 34,5cm	34,5/8/19	2,8	567	2,4

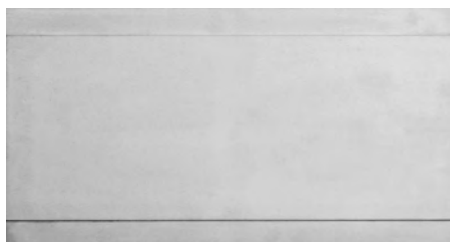
označení	popis	rozměr	jednotková hodnota	plocha	hmotnost
SVN - 5	střední římsa bez záklopu - polička	37/8/15	2,8	650	2,0
SVN - 5 - a	střední římsa se záklopem pod niku	37/8/15	3,2	896	2,5
SVN - 7	korunka hladká vysoká 34,5cm	34,5/8/21,5	3,7	775	3,1
SVN - 8	horní římsa s tympanonem s muší 34,5	34,5/8/21,5	4,0	891	3,3
SVN - 9	nika	34,5/45	6,0	2280	7,1
SVN - 10	římsička se záklopem pod niku	34,5/41 x 17	2,0	140	1,8

KLÍČ K URČOVÁNÍ ŘÍMS A DOPLNĚKŮ PODLE RÁDIUSU - NORDICA

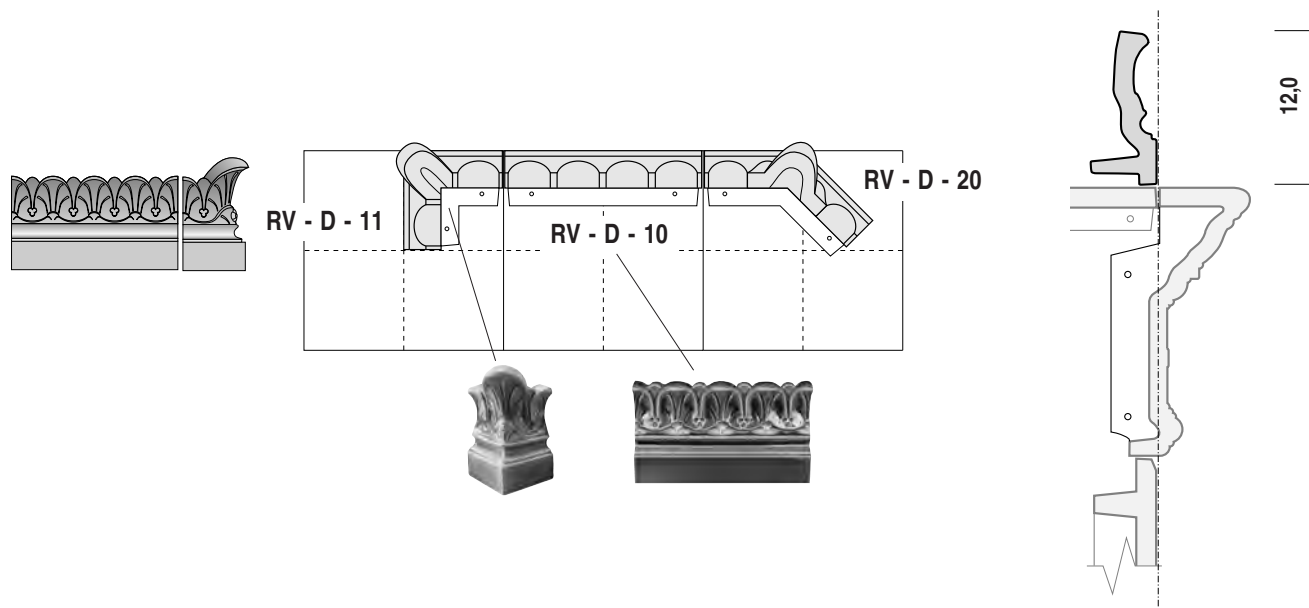
	[4] 42,0 / 8	[5] 37,0 / 8	[6] 34,5 / 8	[7] 34,5 / 8	[8] 34,5 / 8	[9] 34,5 / 8	[10] 34,5 / 8	[11] 34,5 / 8
SV -	SV-4 	SV-5 	SV-6 	SV-7 	SV-8 		SV-10 	SV-11 
SV - a			SV-6-a 	SV-7-a 				
SVEA - vari.snižená		SVEA-5 		SVEA-7 	SVEA-8 			
SVL -		SVL-5 						
		SVL-5-a 						
SVH - vari.hladká	SVH-4 	SVH-5 	SVH-6 					
SVN - (SVN-a) vari.s.nilkou		SVN-5 (SVN-5-a) 		SVN-7 	SVN-8 	SVN-9 	SVN-10 	



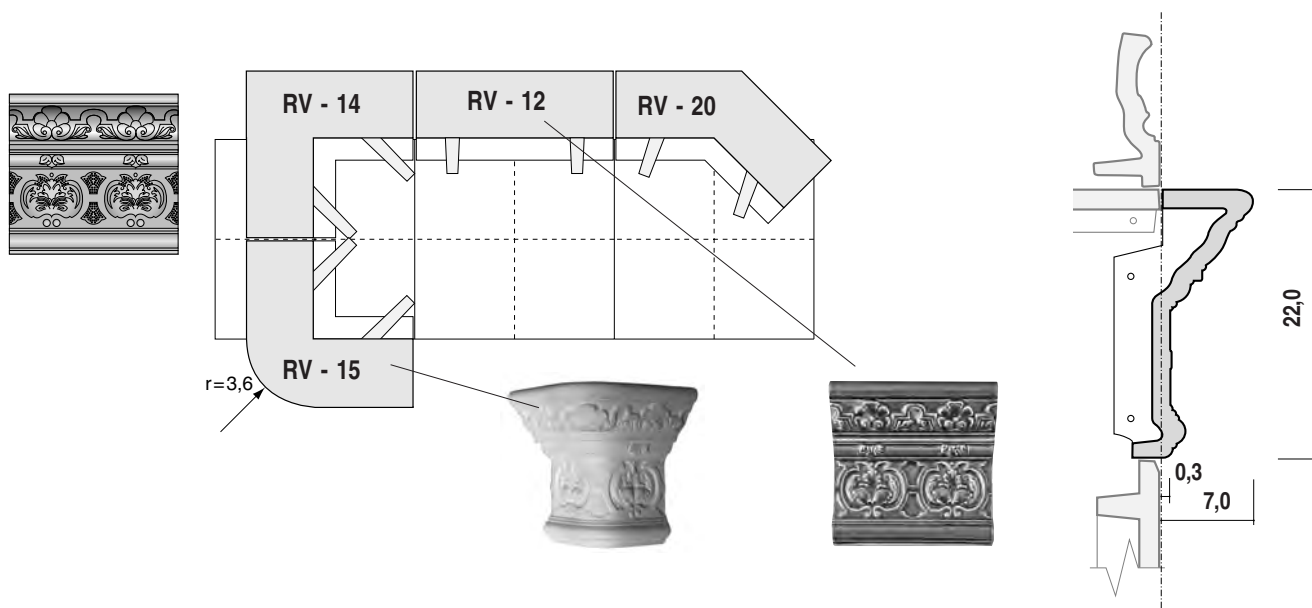
označení	popis	rozměr	jednotková hodnota	plocha	hmotnost
RM - 20 - le	základní kachel vzor levý	22 x 24	1,2	528	2,4
RM - 20 - pr	základní kachel vzor pravý	22 x 24	1,2	528	2,4
RM - 20 - H	základní kachel vzor horní	22 x 24	1,2	528	2,4
RM - 20 - B	základní kachel vzor boční	22 x 24	1,2	528	2,4
RM - 20 - S	základní kachel střed	22 x 24	1,0	528	2,1
RM - 20 - PL - le	pucloch levý	22 x 24	1,2	528	2,3
RM - 20 - PL - pr	pucloch pravý	22 x 24	1,2	528	2,3
RM - 24	roh půl půl sloupek patka	11 x 11 x 24	1,6	528	1,6
RM - 25	roh půl půl sloupek střed	11 x 11 x 24	1,6	528	1,6
RM - 30	základní dvojkachel vzor	44 x 24	2,0	1056	4,8
RM - 30 - PL - a	pucloch bez vzoru	44 x 24	2,2	1056	5,4
RM - 30 - PL - b	pucloch vzor růže	44 x 24	2,5	1056	5,4
RM - 31	roh celá půl vzor	12,5 x 23,5 x 24,0	1,9	792	3,5
RM - 33	podhled i záklop	22 x 42	2,0	1056	2,6
RM - 34	soklový pásek	22 x 12	0,5	264	1,6
RM - 35	soklový pásek roh celá půl	22 x 11 x 12	0,9	396	2,1
HL - ZL - 65	roh půl celá půl	11 x 22 x 11 x 24	2,2	1056	4,1



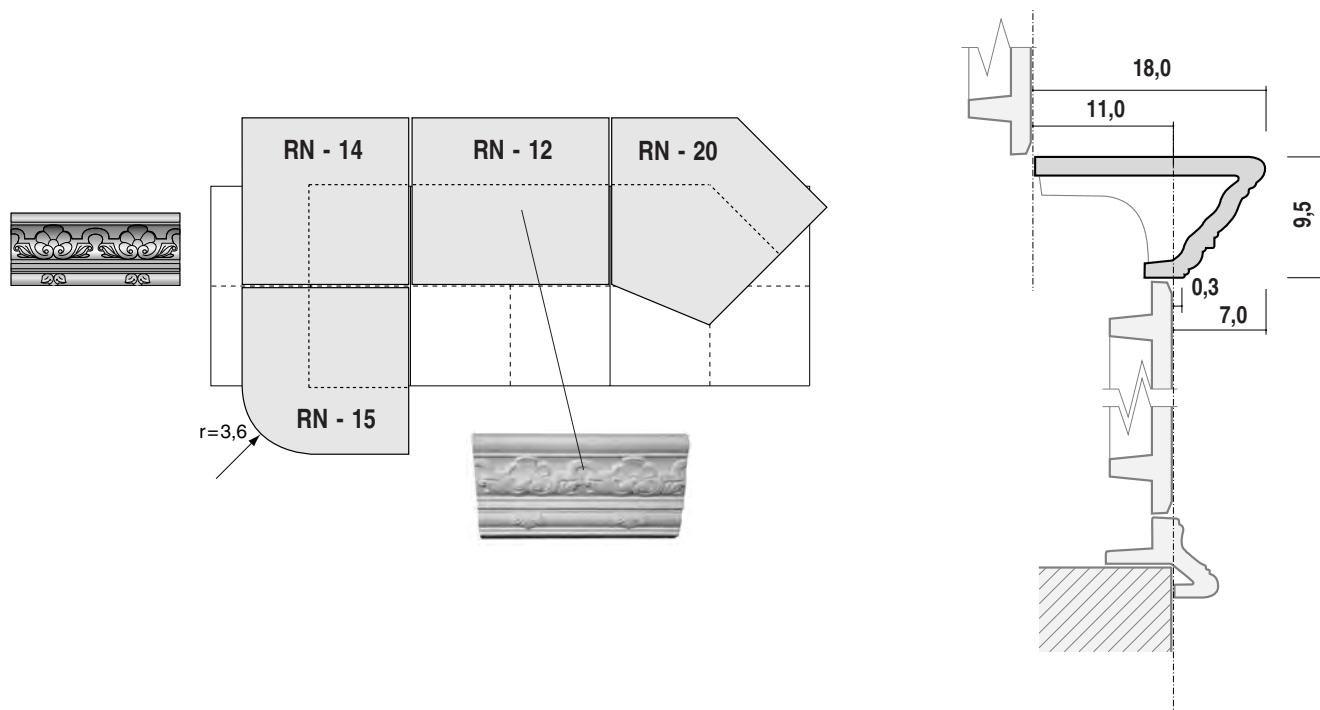
RM-33*



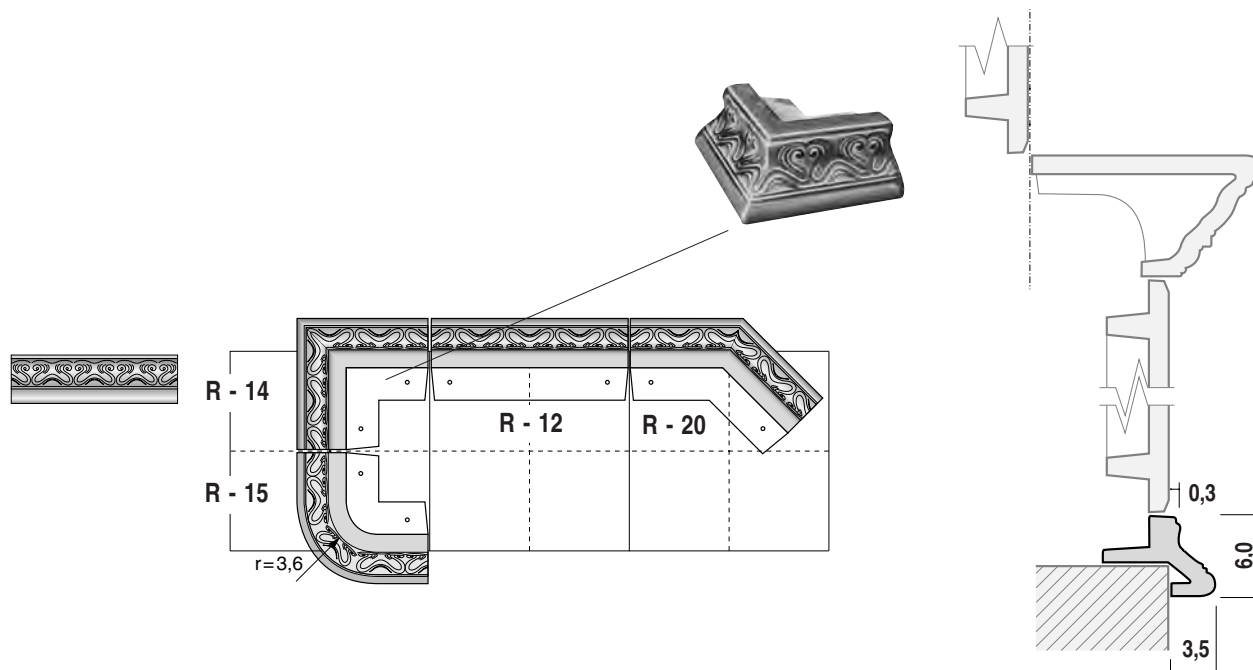
označení	popis	rozměr	jednotková hodnota	plocha	hmotnost
RV - D - 10	korunka	22 x 12	0,6	308	0,6
RV - D - 11	korunka roh ostrý	8,5 x 8,5 x 15	0,6	245	0,6
RV - D - 20	korunka roh 135°	11 / 11 x 15	0,7	245	0,7



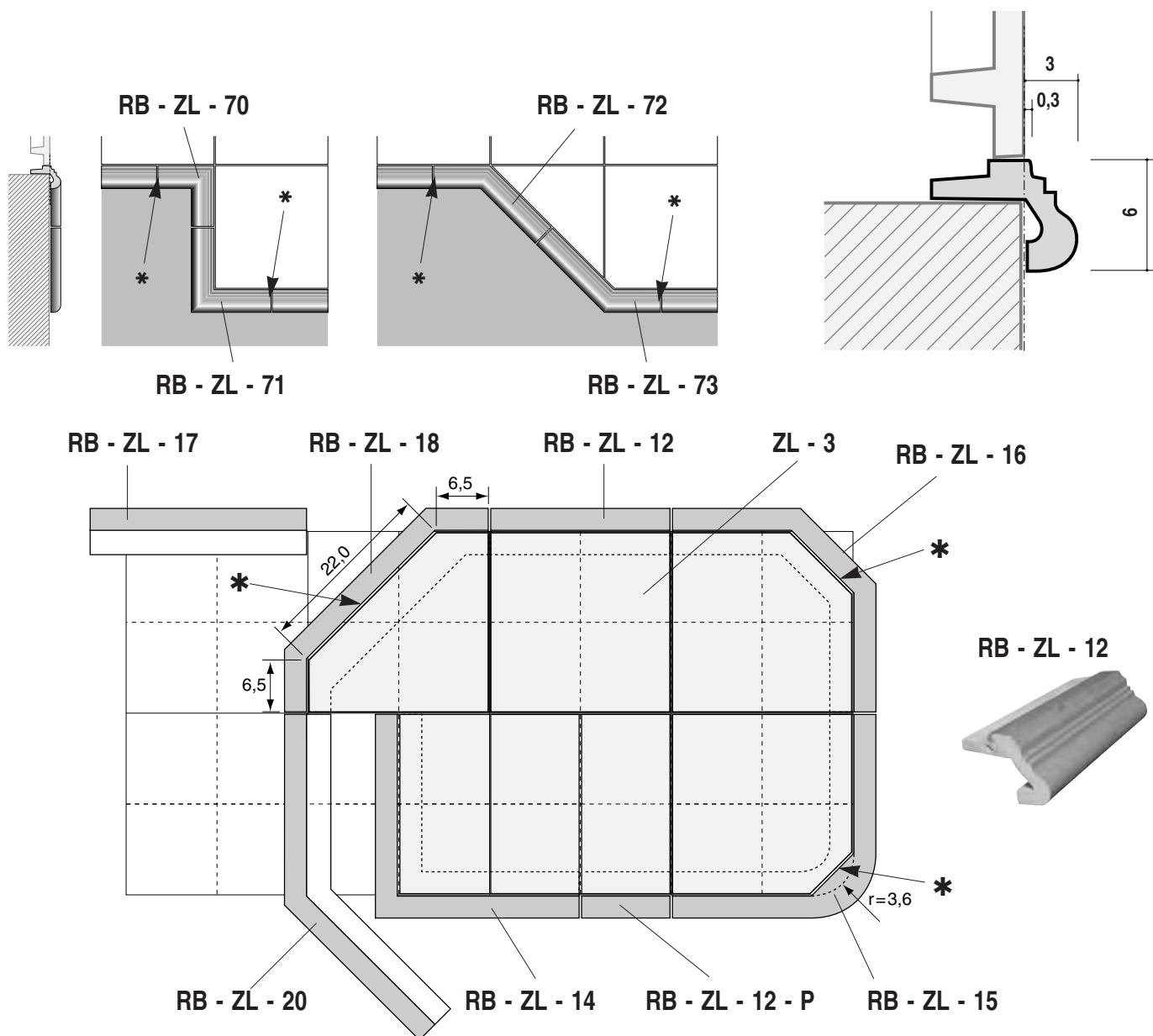
označení	popis	rozměr	jednotková hodnota	plocha	hmotnost
RV - 12	základní římsa vysoká 22 cm	22 x 22	1,2	484	2,3
RV - 14	římsa roh půl půl ostrý	11 x 11 x 22	1,4	484	2,4
RV - 15	římsa roh půl půl kulatý	11 x 11 x 22	1,4	900	2,4
RV - 20	římsa roh 135° půl půl	11/11 x 22	1,5	484	2,4



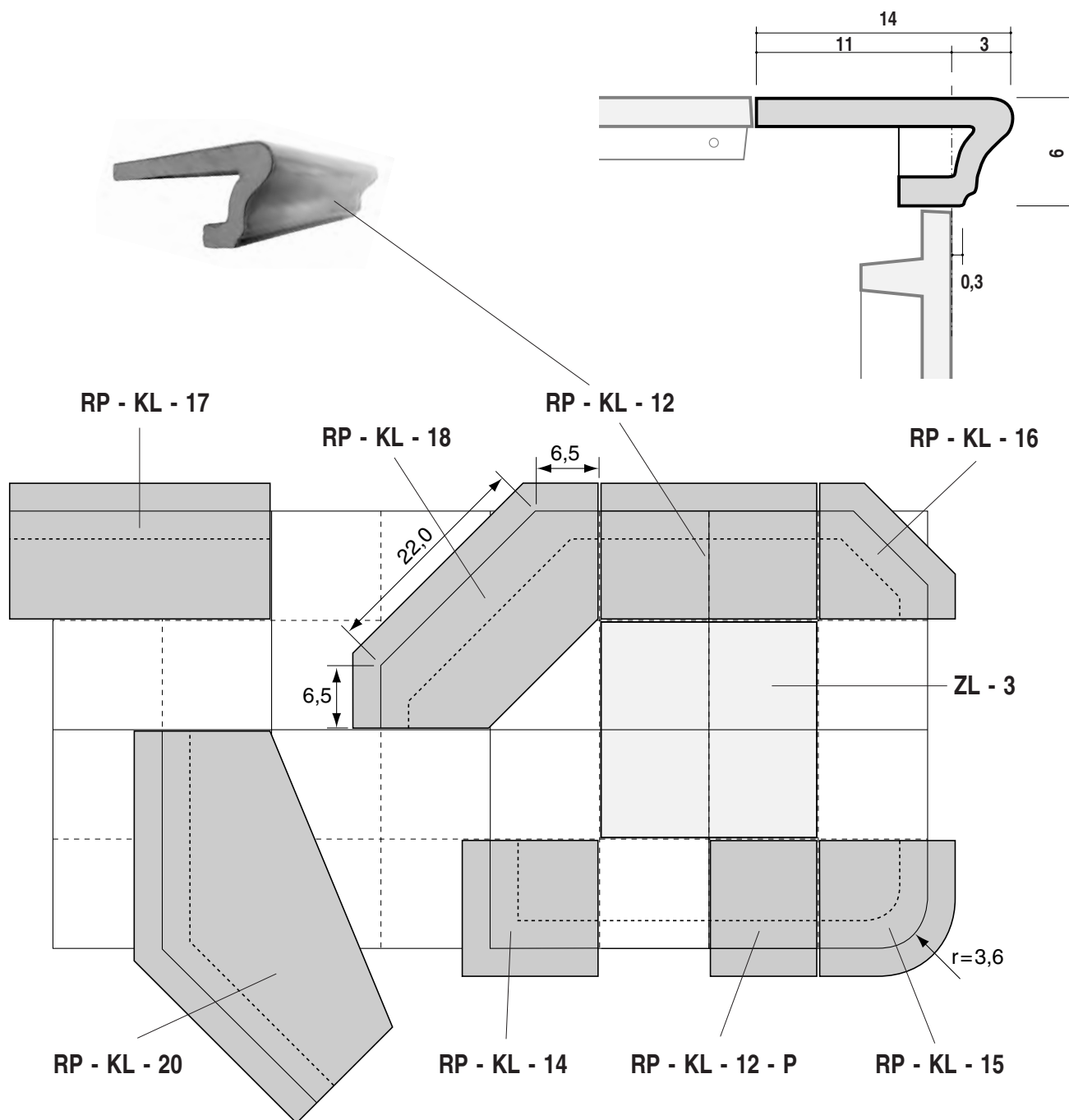
označení	popis	rozměr	jednotková hodnota	plocha	hmotnost
RN - 12	římsa základní polozáklop	22 x 11 x 9,5	1,0	451	1,8
RN - 14	římsa roh půl půl ostrý	11 x 11 x 9,5	1,2	533	2,0
RN - 15	římsa roh půl půl kulatý	11 x 11 x 9,5	1,2	533	2,0
RN - 20	římsa roh 135° půl půl	11/11 x 11 x 9,5	1,3	533	2,0



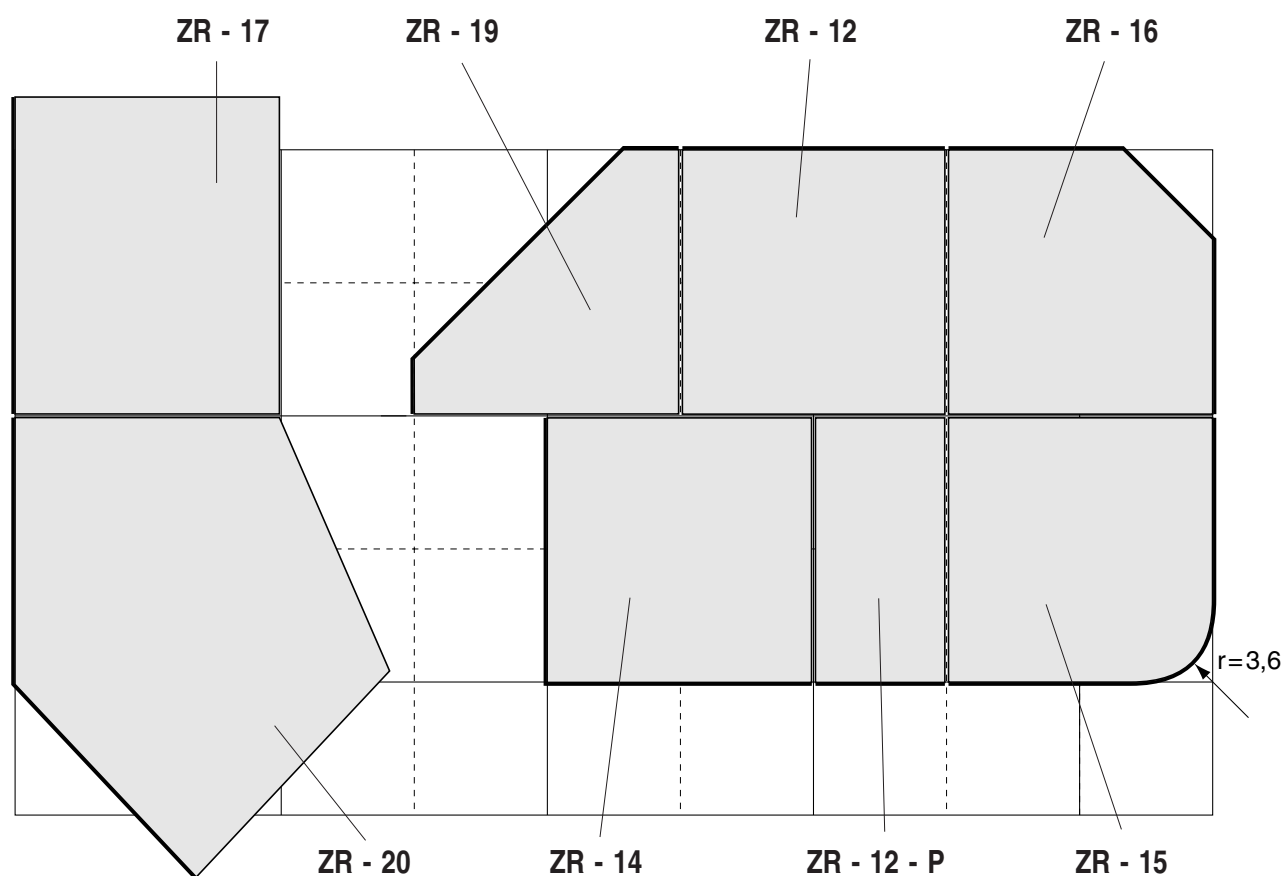
označení	popis	rozměr	jednotková hodnota	plocha	hmotnost
R - 12	základní římsa	22 x 6	0,6	264	0,6
R - 14	soklová římsa roh půl půl ostrý	11 x 11 x 6	0,6	348	0,6
R - 15	soklová římsa roh půl půl kulatý	11 x 11 x 6	0,6	348	0,6
R - 20	soklová římsa 135° půl půl	11 / 11 x 6	0,7	348	0,7



označení	popis	rozměr	jednotková hodnota	plocha	hmotnost
RB - ZL - 12	základní římsa	22 x 6	0,5	264	0,6
RB - ZL - 12 - P	základní římsa - půlka	11 x 6	0,3	132	0,3
RB - ZL - 14	římsa roh celý celý ostrý	22 x 22 x 6	1,2	600	1,4
RB - ZL - 15	římsa roh celý celý zakulacený	22 x 22 x 6	1,2	600	1,4
RB - ZL - 16	římsa roh celý celý zkosený	22 x 22 x 6	1,2	540	1,4
RB - ZL - 17	základní římsa prodloužená	26,5 x 6	0,7	318	0,7
RB - ZL - 18	římsa roh celý celý pod radárek	22 x 22 x 6	1,0	396	1,3
RB - ZL - 20	římsa roh 135° celý celý	22/22 x 6	1,6	565	1,4
RB - ZL - 70	svislá římsa roh 90° horní	12/12 x 6	1	288	0,6
RB - ZL - 71	svislá římsa roh 90° spodní	15/15 x 6	1,2	432	1,0
RB - ZL - 72	svislá římsa roh 135° horní	17/17 x 6	1,1	470	1,1
RB - ZL - 73	svislá římsa roh 135° spodní	19/19 x 6	1,3	490	1,3
ZL - 3	základní římsa	22 x 22	0,8	484	1,3



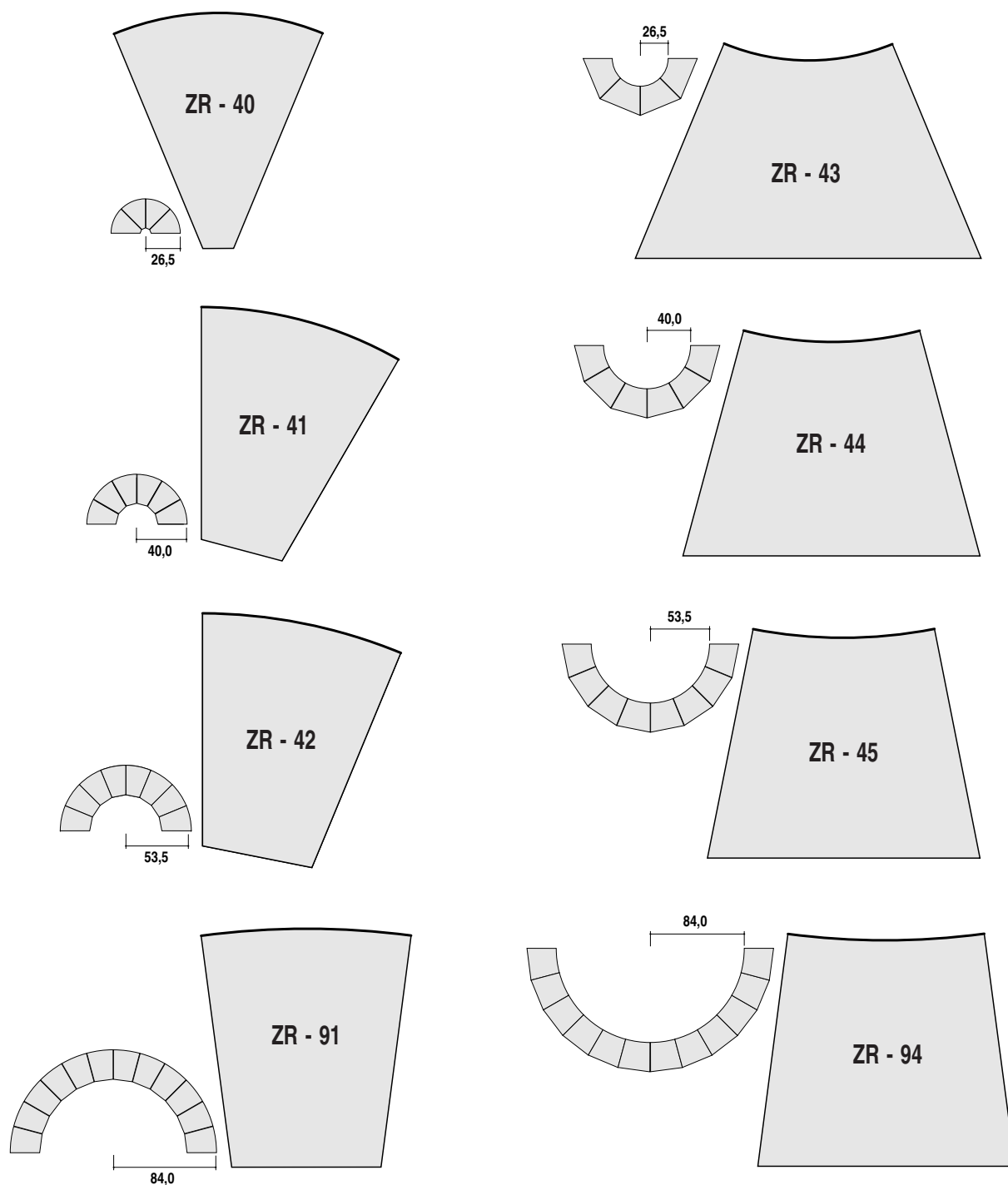
označení	popis	rozměr	jednotková hodnota	plocha	hmotnost
RP - KL - 12	základní římsa	22 x 11 x 6	0,8	506	1,4
RP - KL - 12 - P	základní římsa - půlka	11 x 6	0,4	203	0,7
RP - KL - 14	římsa roh půl půl ostrý	11 x 11 x 6	1,0	443	1,2
RP - KL - 15	římsa roh půl půl zakulacený	11 x 11 x 6	1,0	443	1,2
RP - KL - 16	římsa roh půl půl zkosený	11 x 11 x 6	1,0	250	1,2
RP - KL - 17	základní římsa prodloužená	26,5 x 11 x 6	1,2	598	1,6
RP - KL - 18	římsa roh celý celý pod radárek	22 x 22 x 6	1,4	715	1,8
RP - KL - 20	římsa roh 135° celý celý	22/22 x 11 x 6	2,1	1128	1,8
ZL - 3	základní římsa	22 x 22	0,8	484	1,3



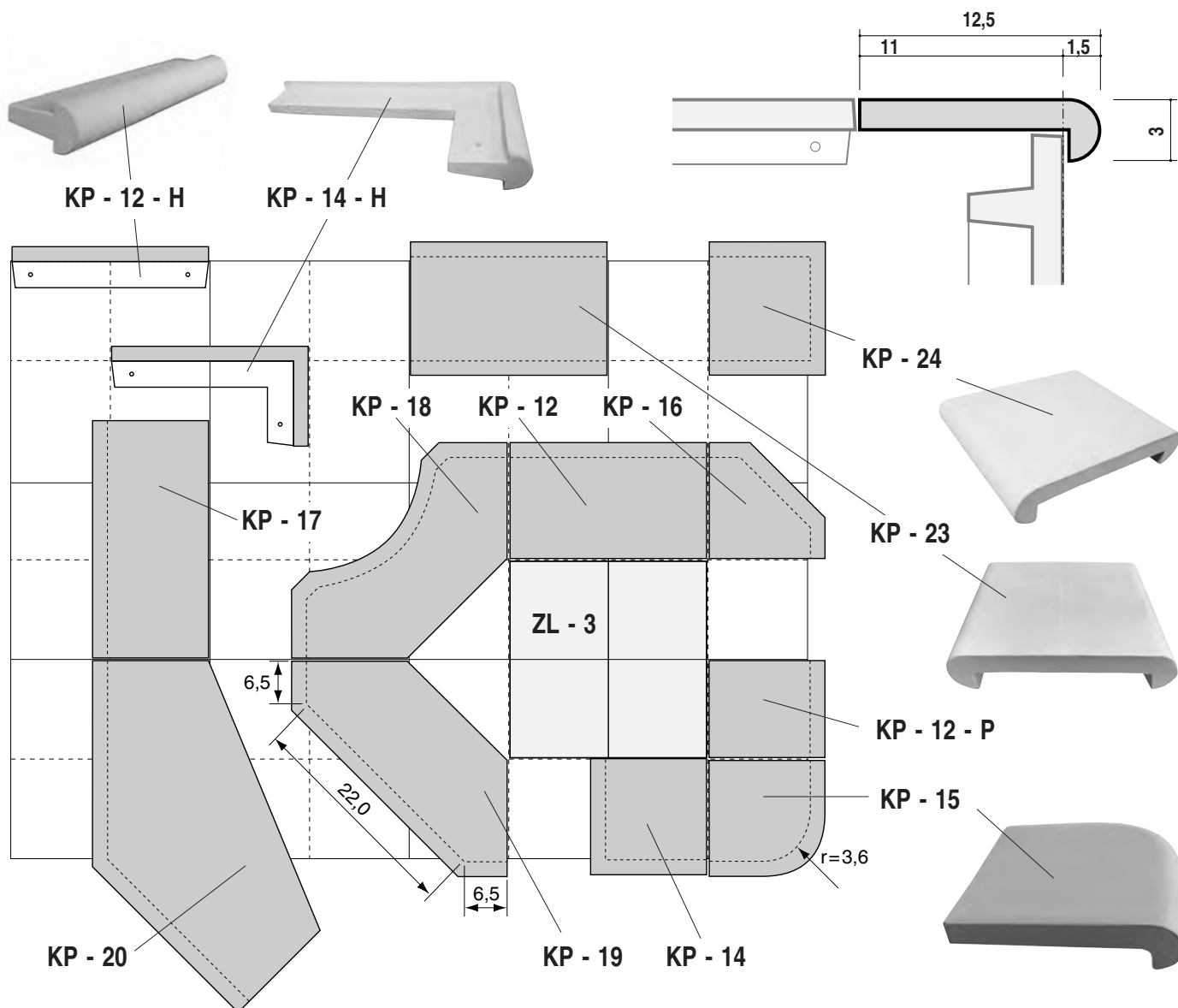
Přední hrany říms jsou vždy glazovány!!!

označení	popis	rozměr	jednotková hodnota	plocha	hmotnost
ZR - 12	základní římsa	22 x 22 x 1,5	1,0	517	1,3
ZR - 12 - P	základní římsa - půlka	11 x 22 x 1,5	0,5	259	0,7
ZR - 14	římsa roh celý celý ostrý	22 x 22 x 1,5	1,0	550	1,3
ZR - 15	římsa roh celý celý zakulacený	22 x 22 x 1,5	1,0	550	1,3
ZR - 16	římsa roh celý celý zkosený	22 x 22 x 1,5	0,9	540	1,3
ZR - 17	základní římsa prodloužená	26,5 x 22 x 1,5	1,2	623	1,6
ZR - 19	římsa roh celý celý zkosený celý	22 x 22 x 1,5	1,1	310	0,9
ZR - 20	římsa roh 135° celý celý	22/22 x 22 x 1,5	1,8	762	2,5

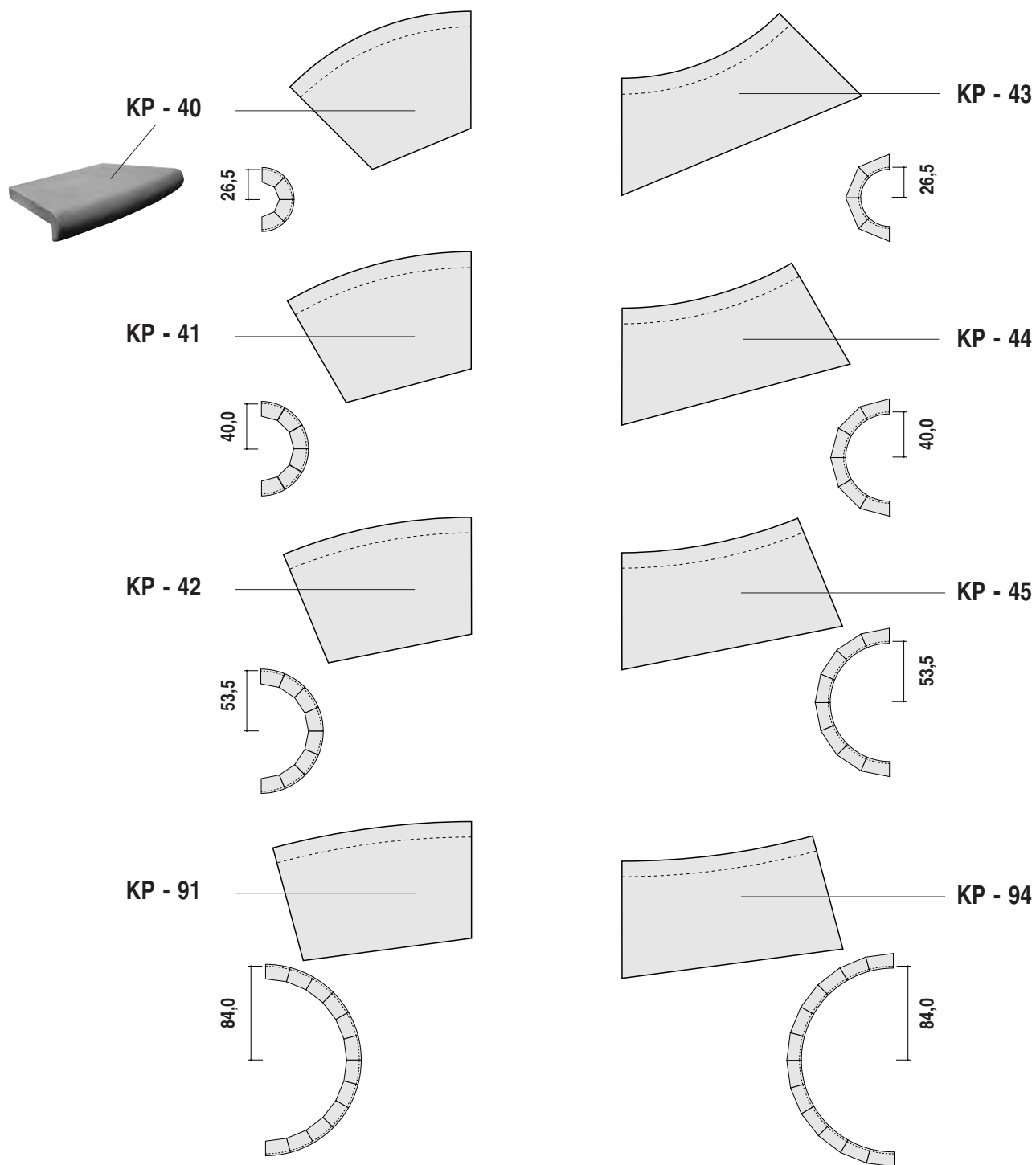
DLE VAŠÍ POTŘEBY VYROBÍME ROH CELÝ PŮL LEVÝ, PRAVÝ.



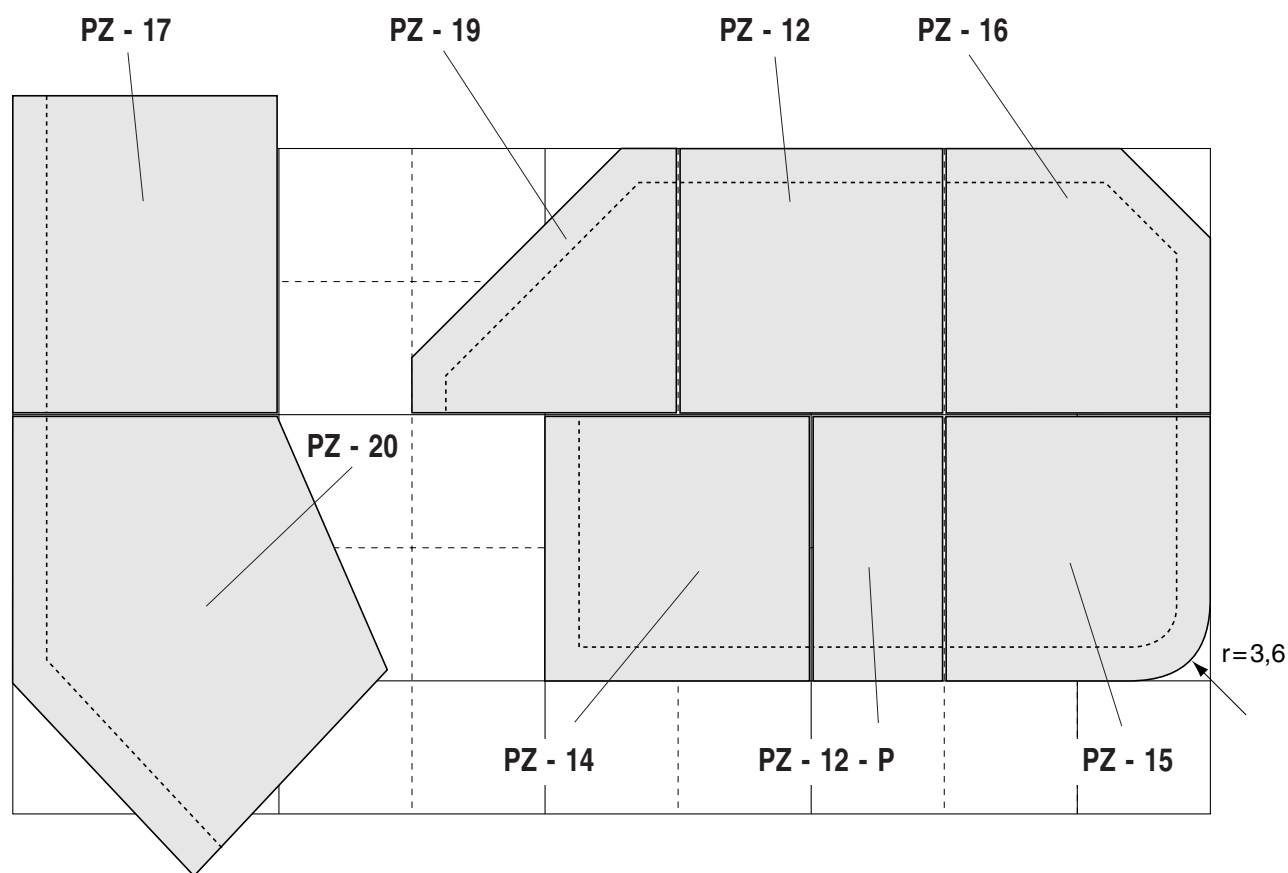
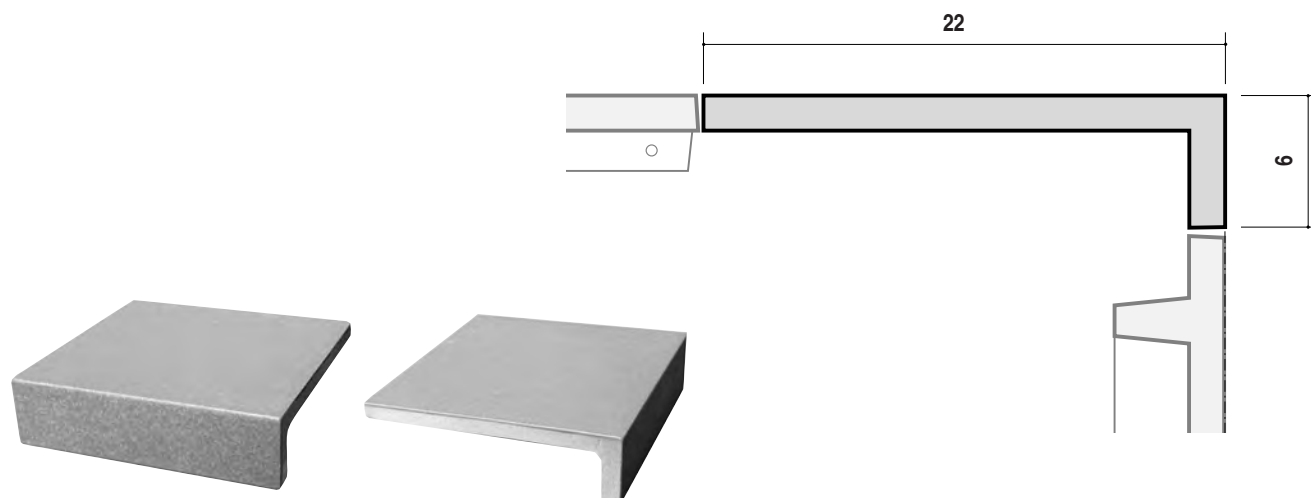
označení	popis	rozměr	jednotková hodnota	plocha	hmotnost
ZR - 40	rádiusová římsa 26,5cm	26,5/8 x 1,5	0,7	338	1,4
ZR - 41	rádiusová římsa 40,0cm	40,0/12 x 1,5	0,8	392	1,4
ZR - 42	rádiusová římsa 53,5cm	53,5/16 x 1,5	0,9	414	1,4
ZR - 91	rádiusová římsa 84,0cm	84,0/24 x 1,5	1,0	470	0,8
ZR - 43	inverzní rádiusová římsa 26,5cm	26,5/8 x 1,5	0,9	655	1,6
ZR - 44	inverzní rádiusová římsa 40,0cm	40,0/12 x 1,5	0,9	613	1,5
ZR - 45	inverzní rádiusová římsa 53,5cm	53,5/16 x 1,5	0,8	600	1,5
ZR - 94	inverzní rádiusová římsa 84,0cm	84,0/24 x 1,5	0,8	583	1,5



označení	popis	rozměr	jednotková hodnota	plocha	hmotnost
KP - 12	základní římsa	22 x 11 x 3	0,7	242	1,1
KP - 12 - P	základní římsa - půlka	11 x 11 x 3	0,4	121	0,6
KP - 12 - H	středový pásek	22 x 3	0,5	110	0,5
KP - 14	římsa roh půl půl ostrý	11 x 11 x 3	0,8	121	1,2
KP - 14 - H	roh celá půl	22 x 11 x 3	1,0	170	1,0
KP - 15	římsa roh půl půl zakulacený	11 x 11 x 3	0,8	121	1,2
KP - 16	římsa roh půl půl zkosený	11 x 11 x 3	0,8	121	1,2
KP - 17	základní římsa prodloužená	26,5 x 11 x 3	0,8	292	1,2
KP - 18	římsa roh celý celý pod radárek	11 x 11 x 3	1,1	255	1,4
KP - 19	římsa roh celý celý zkosený	11 x 11 x 3	1,1	600	1,4
KP - 20	římsa roh 135° celý celý	22/22 x 11 x 3	1,1	275	2,3
KP - 23	základní římsa oboustranná	22 x 11 x 3	0,7	242	1,1
KP - 24	roh půl půl ostrý oboustranný	11 x 11 x 3	0,8	121	1,1
ZL - 3	základní placička	22 x 22	0,8	484	1,3

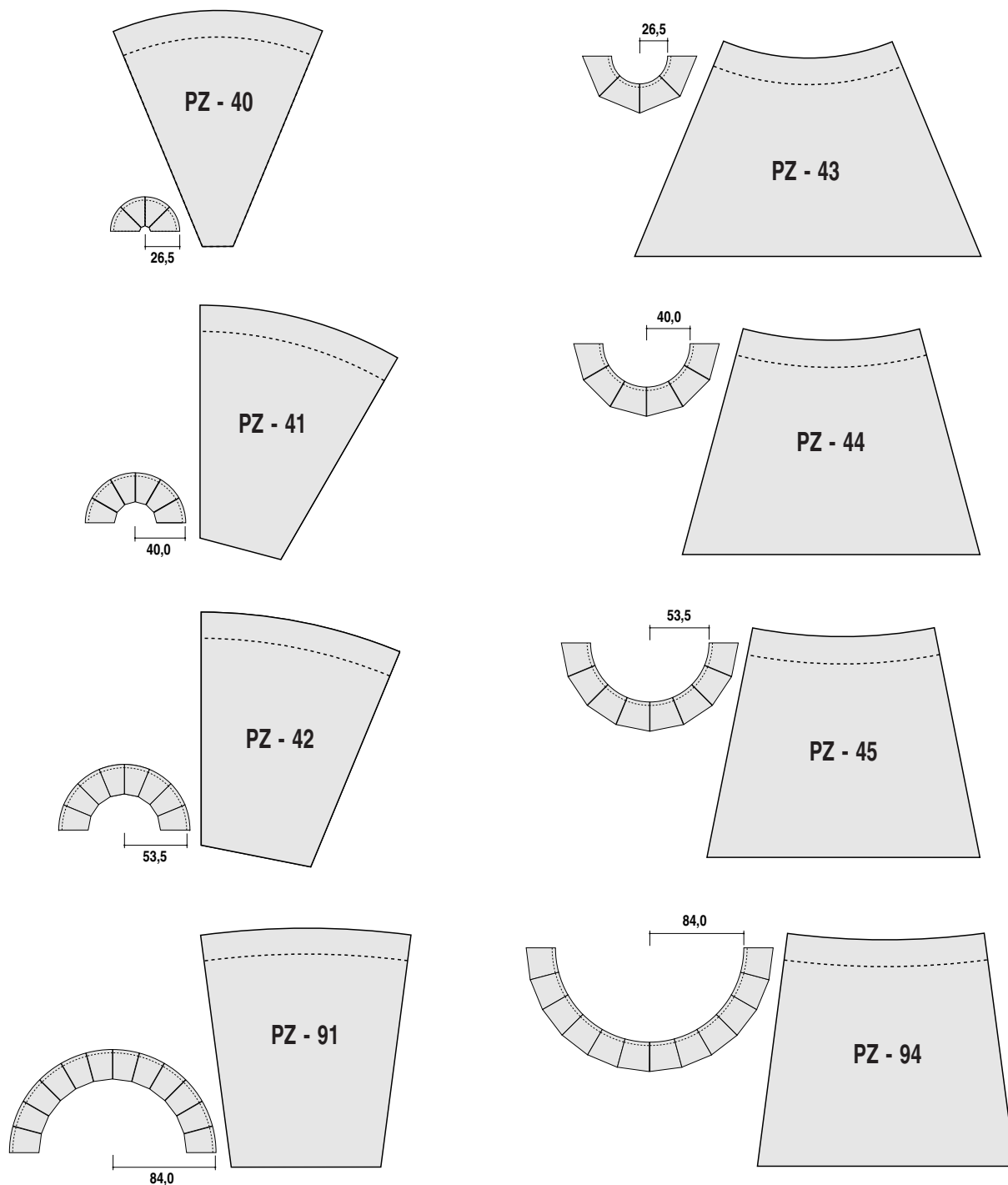


označení	popis	rozměr	jednotková hodnota	plocha	hmotnost
KP - 40	rádiusová římsa 26,5cm	26,5 / 8 x 3	0,8	181	1,3
KP - 41	rádiusová římsa 40,0cm	40,0 / 12 x 3	0,8	198	1,3
KP - 42	rádiusová římsa 53,5cm	53,5 / 16 x 3	0,9	207	1,4
KP - 91	rádiusová římsa 84,0cm	84,0 / 24 x 3	0,8	255	1,5
KP - 43	inverzní rádiusová římsa 26,5cm	26,5 / 8 x 3	0,9	275	1,6
KP - 44	inverzní rádiusová římsa 40,0cm	40,0 / 12 x 3	0,8	262	1,5
KP - 45	inverzní rádiusová římsa 53,5cm	53,5 / 16 x 3	0,8	255	1,5
KP - 94	inverzní rádiusová římsa 84,0cm	84,0 / 24 x 3	0,8	255	1,5

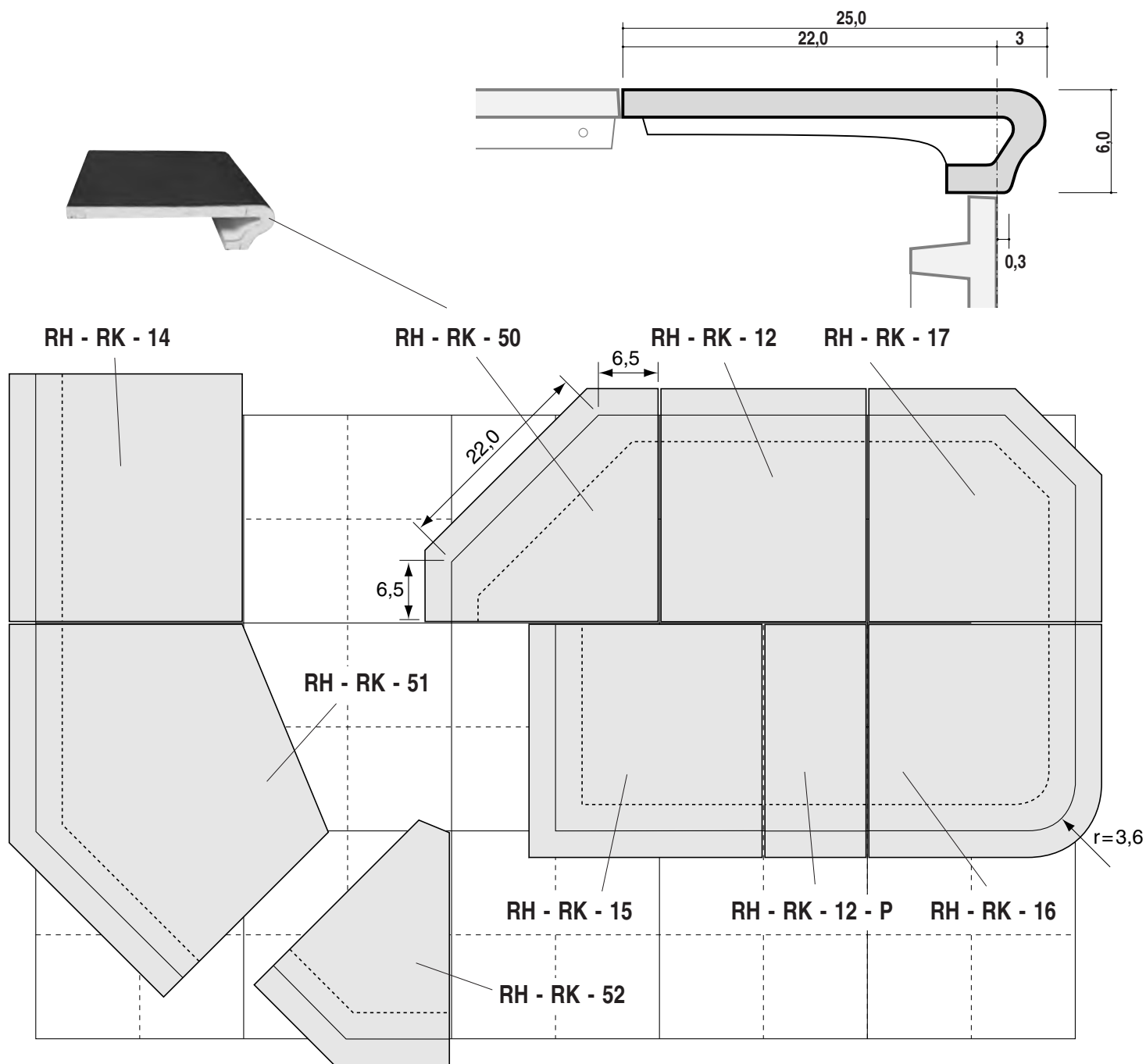


označení	popis	rozměr	jednotková hodnota	plocha	hmotnost
PZ - 12	základní římsa	22 x 22 x 6	1,3	616	2,1
PZ - 12 - P	základní římsa - půlka	11 x 22 x 6	0,7	308	1,0
PZ - 14	římsa roh celý celý ostrý	22 x 22 x 6	2,3	748	2,5
PZ - 15	římsa roh celý celý zakulacený	22 x 22 x 6	2,3	748	2,5
PZ - 16	římsa roh celý celý zkosený	22 x 22 x 6	2,3	748	2,5
PZ - 17	základní římsa prodloužená	26,5 x 22 x 6	1,8	742	2,7
PZ - 19	římsa roh celý celý zkosený celý	22 x 22 x 6	2,3	440	2,5
PZ - 20	římsa roh 135° celý celý	22/22 x 22 x 6	2,6	1063	2,5

Možnost kombinovat s dvojzáklopy (stejná pohledová strana).
DLE VAŠÍ POTŘEBY VYROBÍME ROH CELÝ PŮL LEVÝ, PRAVÝ.

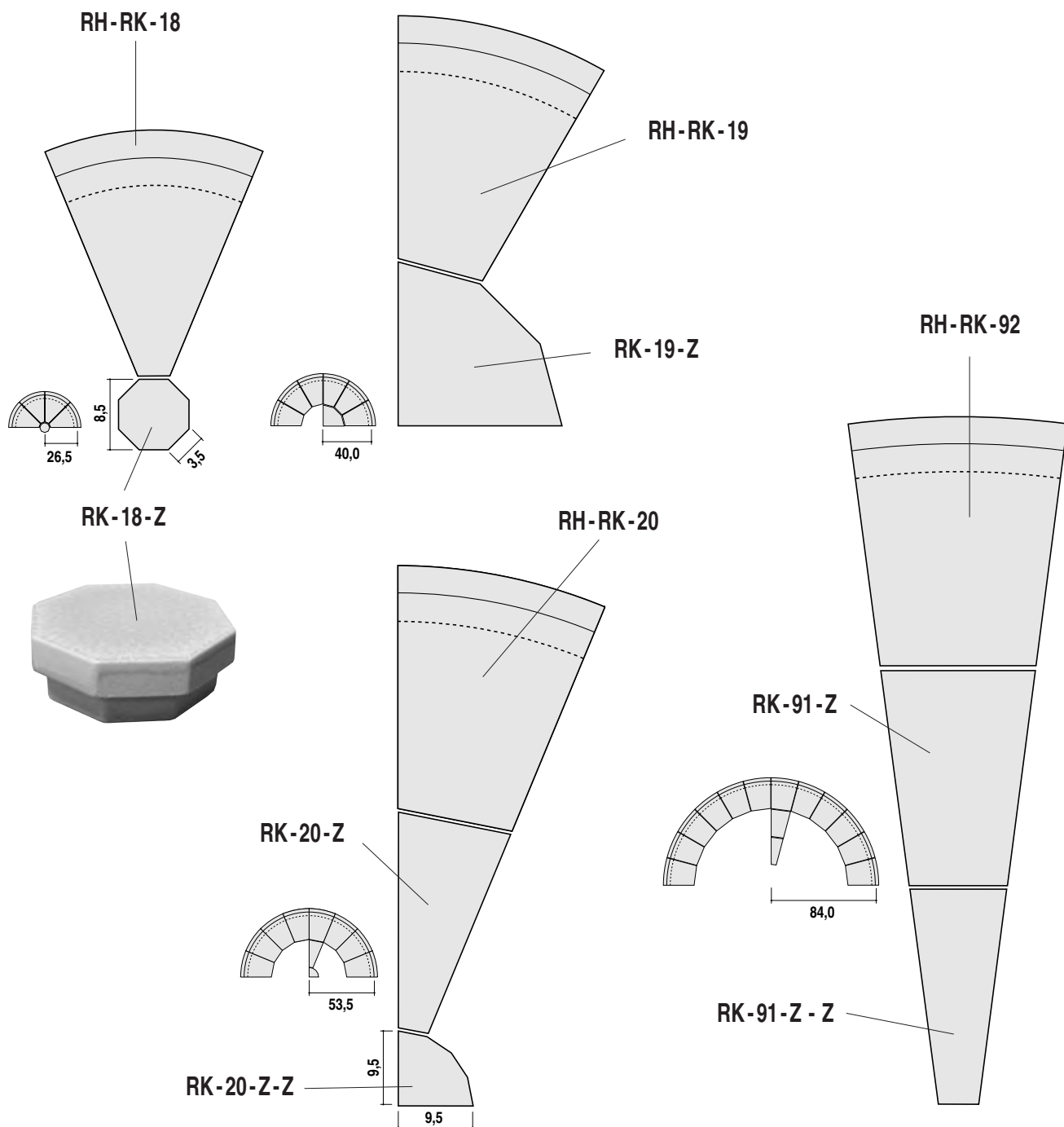


označení	popis	rozměr	jednotková hodnota	plocha	hmotnost
PZ - 40	římsa rádius 26,5cm	26,5/8 x 6	1,1	443	1,5
PZ - 41	římsa rádius 40,0cm	40,0/12 x 6	1,2	496	1,7
PZ - 42	římsa rádius 53,5cm	53,5/16 x 6	1,3	515	1,3
PZ - 91	římsa rádius 84,0cm	84,0/24 x 6	1,3	568	1,5
PZ - 43	římsa inverzní rádius 26,5cm	26,5/8 x 6	1,2	749	2,0
PZ - 44	římsa inverzní rádius 40,0cm	40,0/12 x 6	1,2	706	1,8
PZ - 45	římsa inverzní rádius 53,5cm	53,5/16 x 6	1,1	687	1,7
PZ - 94	římsa inverzní rádius 84,0cm	84,0/24 x 6	1,3	682	1,5

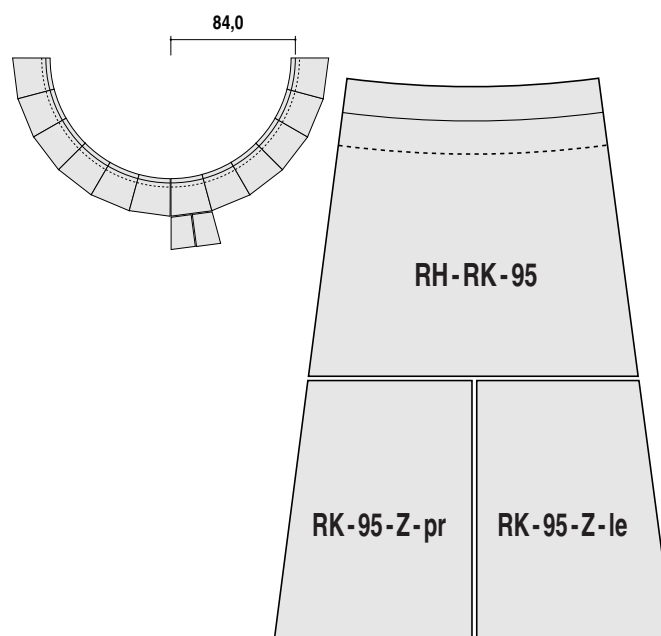
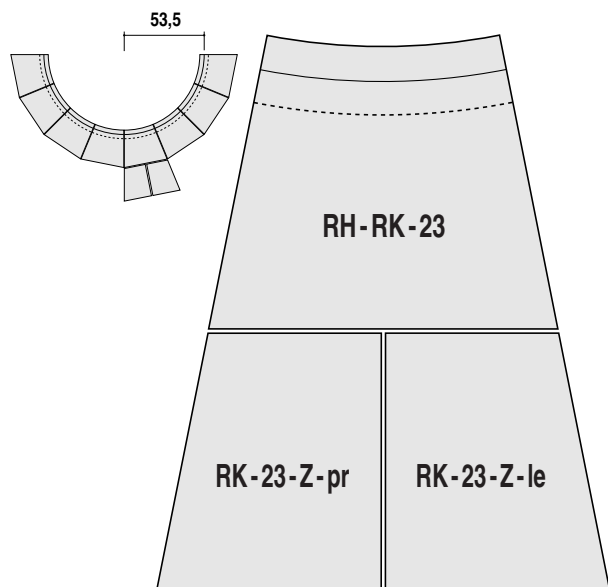
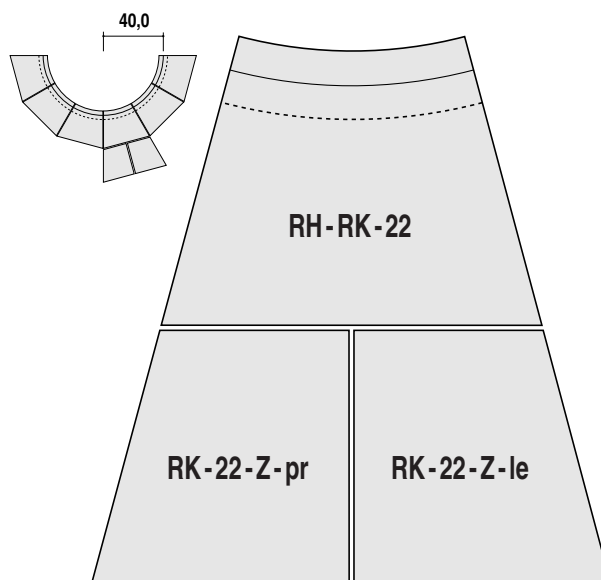
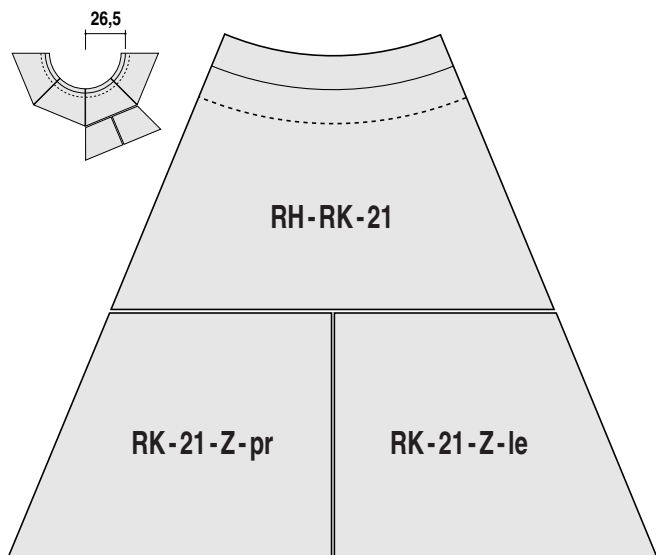


označení	popis	rozměr	jednotková hodnota	plocha	hmotnost
RH - RK - 12	základní římsa	22 x 22 x 6,0	1,4	748	2,4
RH - RK - 12 - P	základní římsa - půlka	11 x 22 x 6,0	1,0	374	1,8
RH - RK - 14	základní římsa prodloužená	26,5 x 22 x 6,0	1,9	901	2,8
RH - RK - 15	římsa roh celý celý ostrý	22 x 22 x 6,0	2,4	1072	3,0
RH - RK - 16	římsa roh celý celý zakulacený	22 x 22 x 6,0	2,4	1072	3,0
RH - RK - 17	římsa roh celý celý zkosený	22 x 22 x 6,0	2,4	986	3,0
RH - RK - 50	římsa roh celý celý pod radárek	22 x 22 x 6,0	2,4	607	2,9
RH - RK - 51	římsa roh 135° celý celý	22/22 x 22 x 6,0	2,9	1351	3,6
RH - RK - 52	římsa roh 135° půl půl	11/11 x 22 x 6,0	1,5	612	1,2
ZL - 3	záklapová placička	22 x 22	0,8	484	1,3

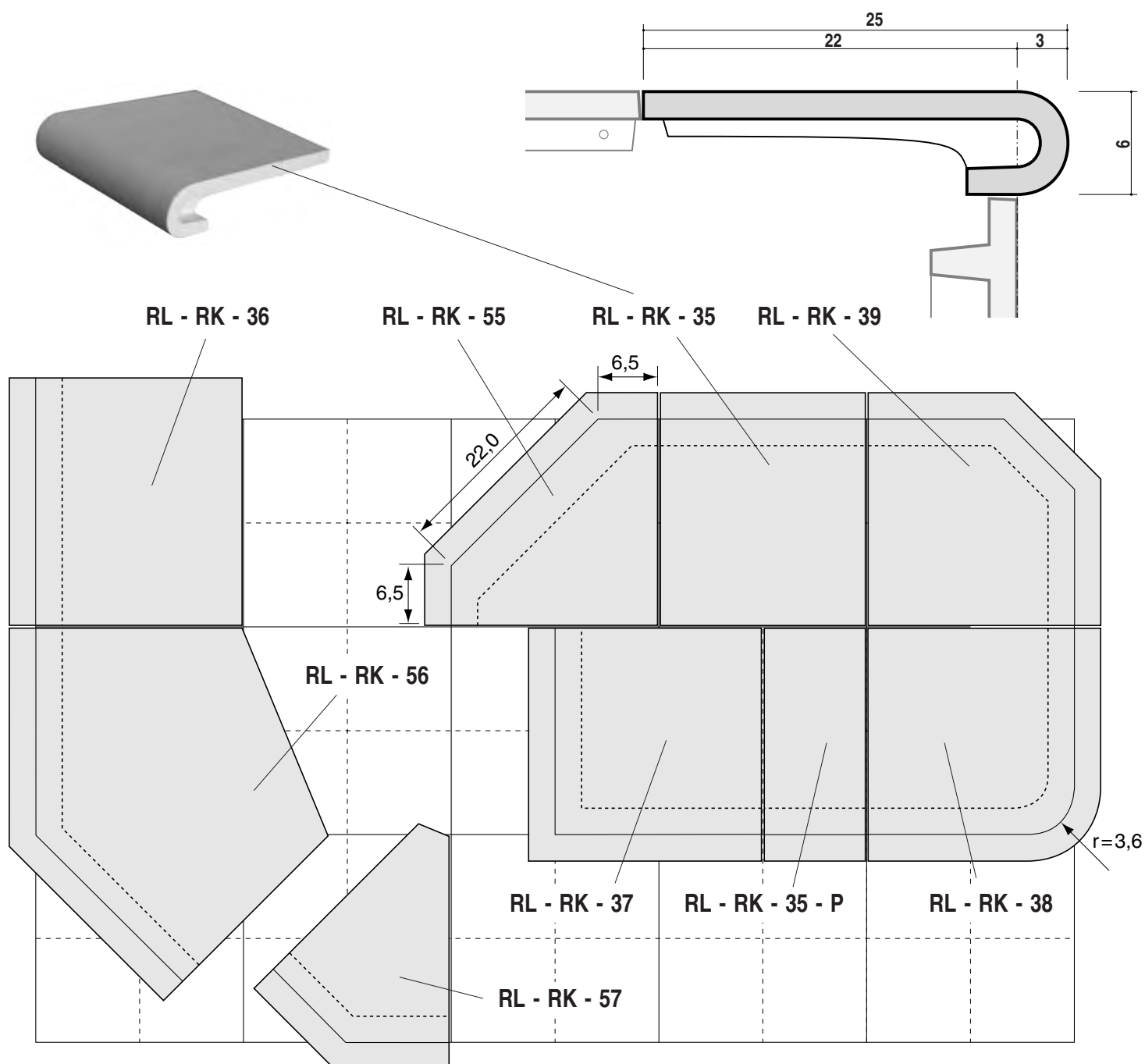
DLE VAŠÍ POTŘEBY VYROBÍME ROH CELÝ PŮL LEVÝ, PRAVÝ.



označení	popis	rozměr	jednotková hodnota	plocha	hmotnost
RH - RK - 18	rádusová římsa 26,5cm	26,5/8 x 6,0	1,2	267	1,5
RK - 18 - Z	záklop	8,5 x 8,5 / 3,5	0,3	60	0,3
RH - RK - 19	rádusová římsa 40,0cm	40,0/12 x 6,0	1,2	334	1,7
RK - 19 - Z	záklop	18 x 18	0,5	248	1,1
RH - RK - 20	rádusová římsa 53,5cm	53,5/16 x 6,0	1,3	367	1,8
RK - 20 - Z	záklop	12,5 x 22	0,8	275	1,3
RK - 20 - Z - Z	záklop za záklop	9,5 x 9,5	0,8	71	1,3
RH - RK - 92	rádusová římsa 84,0cm	84,0/24 x 6,0	1,3	420	2,0
RK - 91 - Z	záklop	15,0 x 22	0,8	294	0,8
RK - 91 - Z - Z	záklop za záklop	10,5 x 22	0,8	165	0,9

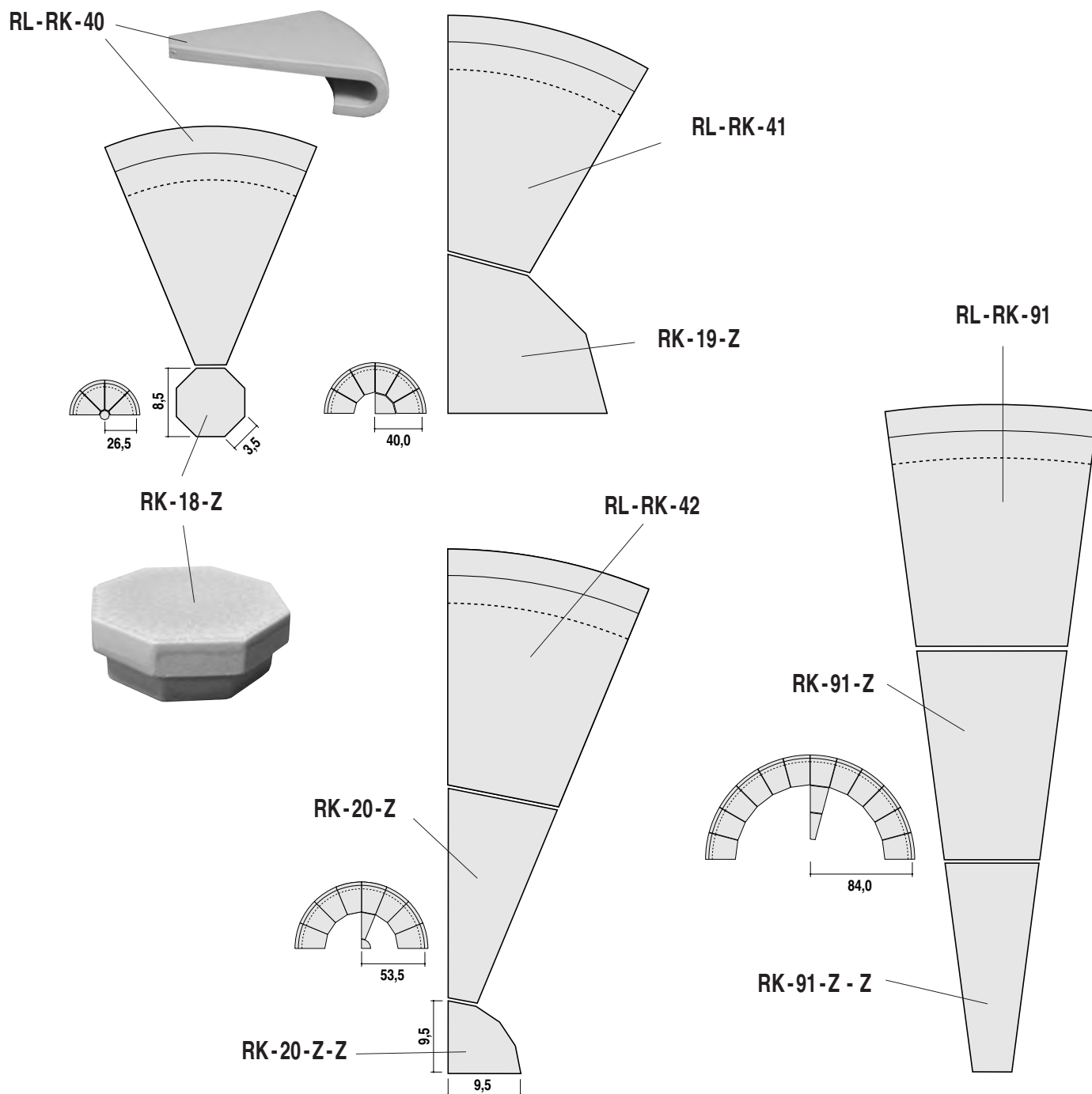


označení	popis	rozměr	jednotková hodnota	plocha	hmotnost
RH - RK - 21	inverzní rádiusová římsa 26,5cm	26,5/8 x 6,0	1,3	647	2,0
RK - 21 - Z - pr	záklop pravý	27 x 22	0,8	594	1,6
RK - 21 - Z - le	záklop levý	27 x 22	0,8	594	1,6
RH - RK - 22	inverzní rádiusová římsa 40,0cm	40,0/12 x 6,0	1,3	587	1,8
RK - 22 - Z - pr	záklop pravý	22 x 22	0,8	388	1,4
RK - 22 - Z - le	záklop levý	22 x 22	0,8	388	1,4
RH - RK - 23	inverzní rádiusová římsa 53,5cm	53,5/16 x 6,0	1,2	557	1,7
RK - 23 - Z - pr	záklop pravý	18 x 22	0,8	316	1,2
RK - 23 - Z - le	záklop levý	18 x 22	0,8	316	1,2
RH - RK - 95	inverzní rádiusová římsa 84,5cm	84,5/24 x 6,0	1,5	780	2,5
RK - 95 - Z - pr	záklop pravý	16 x 22	0,7	330	1,6
RK - 95 - Z - le	záklop levý	16 x 22	0,7	330	1,6

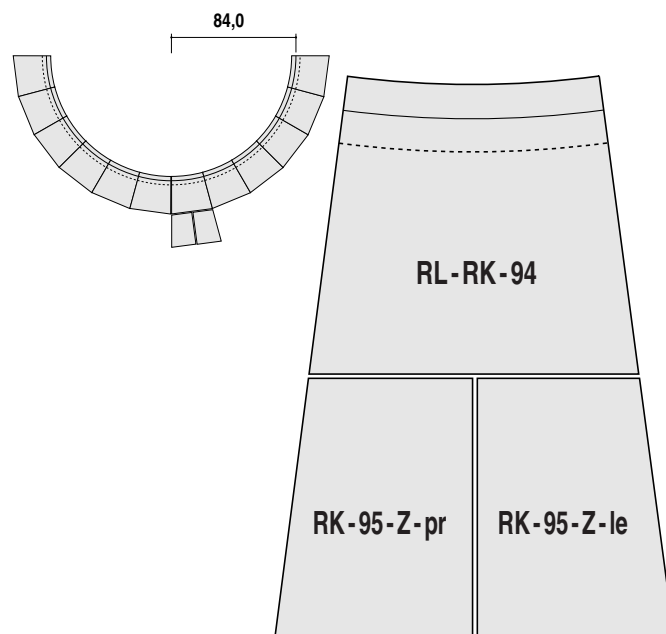
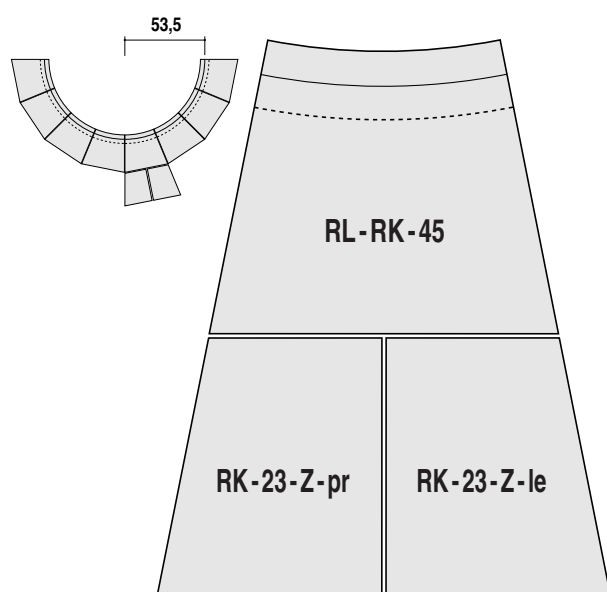
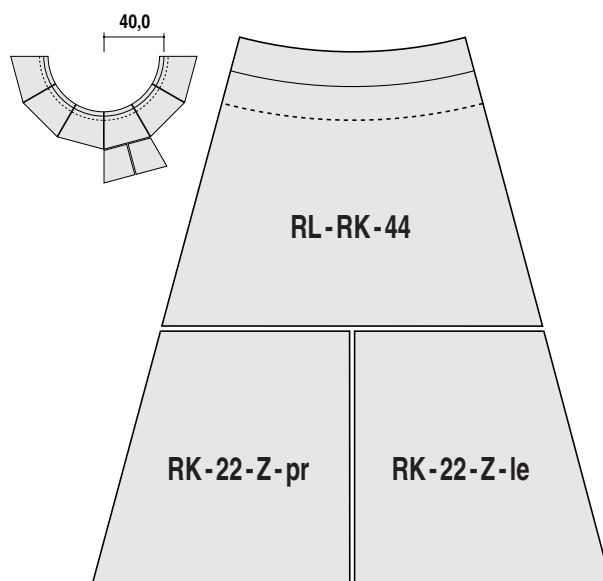
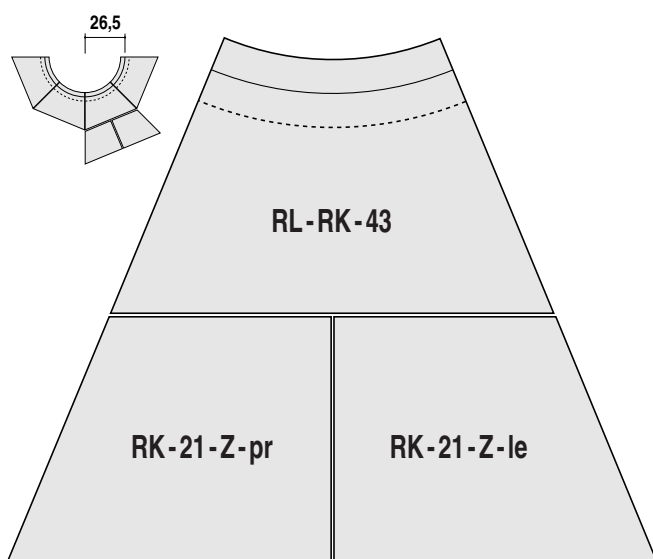


označení	popis	rozměr	jednotková hodnota	plocha	hmotnost
RL - RK - 35	základní římsa	22 x 22 x 6	1,4	748	2,4
RL - RK - 35 - P	základní římsa - půlka	11 x 22 x 6	1,0	325	1,2
RL - RK - 36	základní římsa prodloužená	26,5 x 22 x 6	1,9	901	2,8
RL - RK - 37	římsa roh celý celý ostrý	22 x 22 x 6	2,4	1072	3,0
RL - RK - 38	římsa roh celý celý zakulacený	22 x 22 x 6	2,4	1072	3,0
RL - RK - 39	římsa roh celý celý zkosený	22 x 22 x 6	2,4	986	3,0
RL - RK - 55	římsa roh celý celý pod radárek	22 x 22 x 6	2,4	607	2,9
RL - RK - 56	římsa roh 135° celá celá	22/22 x 22 x 6	2,9	1351	3,6
RL - RK - 57	římsa roh 135° půl půl	11/11 x 22 x 6	1,5	612	1,2
ZL - 3	základní placička	22 x 22	0,8	484	1,3

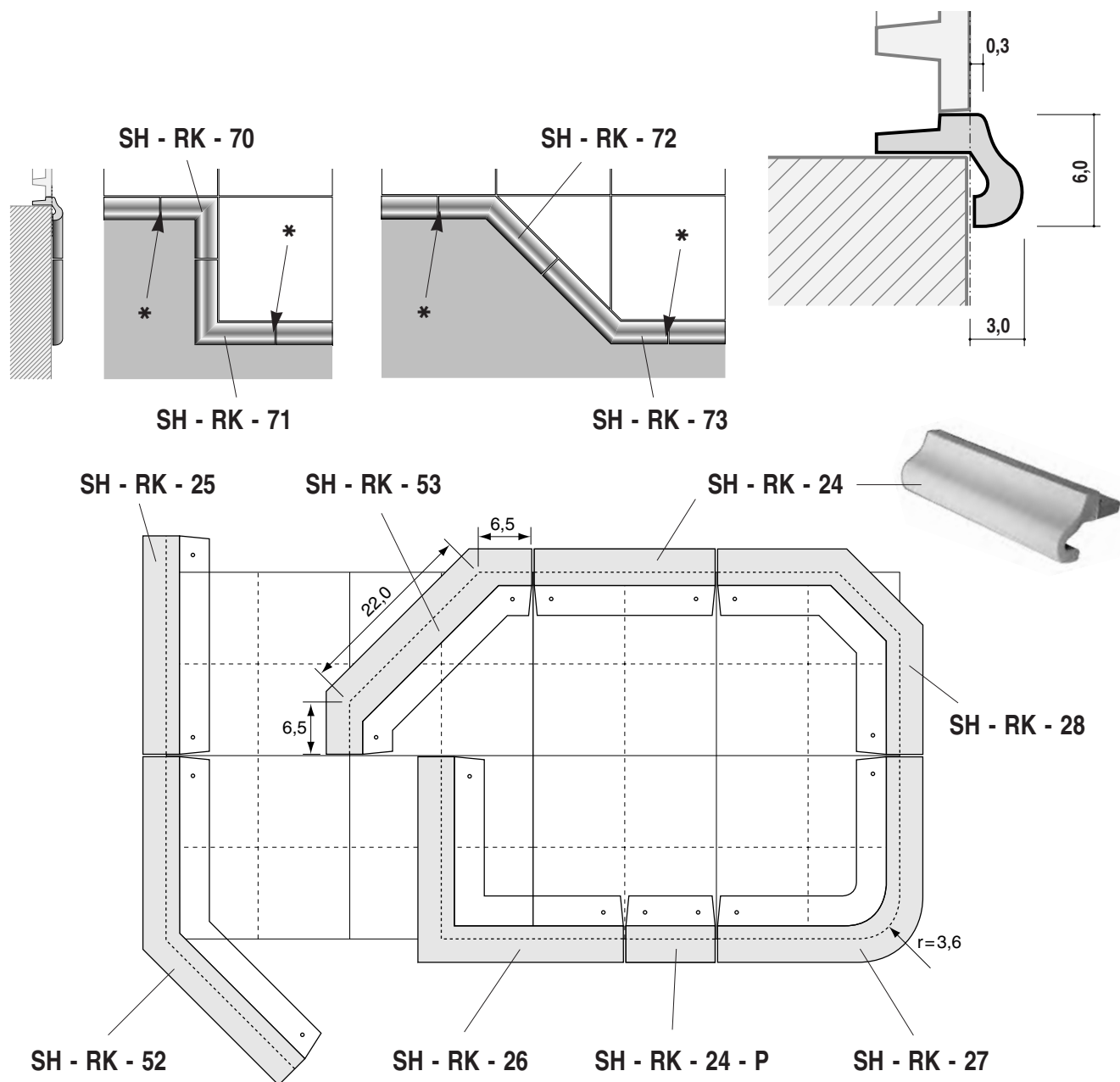
DLE VAŠÍ POTŘEBY VYROBÍME ROH CELÝ PŮL LEVÝ, PRAVÝ.



označení	popis	rozměr	jednotková hodnota	plocha	hmotnost
RL - RK - 40	rádusová římsa 26,5cm	26,5/8 x 6	1,2	267	1,5
RK - 18 - Z	záklop	8,5 x 8,5 / 3,5	0,3	60	0,3
RL - RK - 41	rádusová římsa 40,0cm	40,0/12 x 6	1,2	334	1,7
RK - 19 - Z	záklop	18 x 18	0,5	248	1,1
RL - RK - 42	rádusová římsa 53,5cm	53,5/16 x 6	1,3	367	1,8
RK - 20 - Z	záklop	12,5 x 22	0,8	275	1,3
RK - 20 - Z - Z	záklop za záklop	9,5 x 9,5	0,8	71	1,3
RL - RK - 91	rádusová římsa 84,0cm	84,0/24 x 6	1,3	663	2,0
RK - 91 - Z	záklop	15,0 x 22	0,8	294	0,8
RK - 91 - Z - Z	záklop za záklop	10,5 x 22	0,8	165	0,9



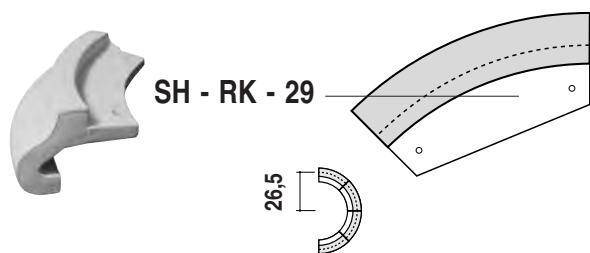
označení	popis	rozměr	jednotková hodnota	plocha	hmotnost
RL - RK - 43	inverzní rádiusová římsa 26,5cm	26,5/8 x 6	1,3	647	2,0
RK - 21 - Z - pr	záklop pravý	27 x 22	0,8	594	1,6
RK - 21 - Z - le	záklop levý	27 x 22	0,8	594	1,6
RL - RK - 44	inverzní rádiusová římsa 40,0cm	40,0/12 x 6	1,3	587	1,8
RK - 22 - Z - pr	záklop pravý	22 x 22	0,8	388	1,4
RK - 22 - Z - le	záklop levý	22 x 22	0,8	388	1,4
RL - RK - 45	inverzní rádiusová římsa 53,5cm	53,5/16 x 6	1,2	557	1,7
RK - 23 - Z - pr	záklop pravý	18 x 22	0,8	316	1,2
RK - 23 - Z - le	záklop levý	18 x 22	0,8	316	1,2
RL - RK - 94	inverzní rádiusová římsa 84,0cm	84,0/24 x 6	1,4	800	2,2



označení	popis	rozměr	jednotková hodnota	plocha	hmotnost
SH - RK - 24	základní římsa	22 x 6,0	0,6	253	0,7
SH - RK - 24 - P	základní římsa - půlka	11 x 6,0	0,4	126	0,4
SH - RK - 25	základní římsa prodloužená	26,5 x 6,0	0,9	305	0,8
SH - RK - 26	římsa roh celý celý ostrý	22 x 22 x 6,0	1,3	575	1,5
SH - RK - 27	římsa roh celý celý zakulacený	22 x 22 x 6,0	1,3	575	1,5
SH - RK - 28	římsa roh celý celý zkosený	22 x 22 x 6,0	1,3	500	1,4
SH - RK - 53	římsa roh celý celý pod radárek	22 x 22 x 6,0	1,0	379	1,3
SH - RK - 70	svislá římsa roh 90° horní	12/12 x 6,0	1	276	0,6
SH - RK - 71	svislá římsa roh 90° spodní	15/15 x 6,0	1,2	414	1,0
SH - RK - 72	svislá římsa roh 135° horní	17/17 x 6,0	1,1	450	1,1
SH - RK - 73	svislá římsa roh 135° spodní	19/19 x 6,0	1,3	470	1,3
SH - RK - 52	římsa roh 135° celý celý	22/22 x 6,0	1,6	540	1,5

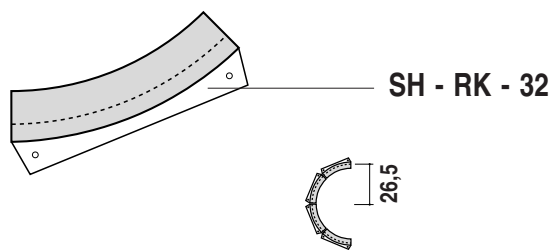
DLE VAŠÍ POTŘEBY VYROBÍME ROH CELÝ PŮL LEVÝ, PRAVÝ.

* zde nutno říznout!



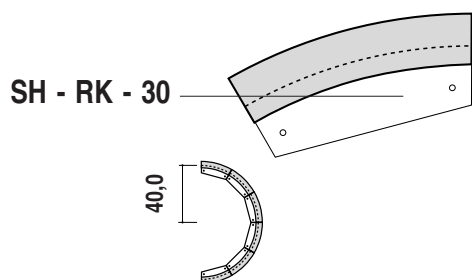
SH - RK - 29

26,5



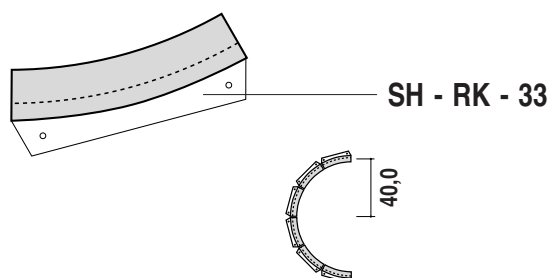
SH - RK - 32

26,5



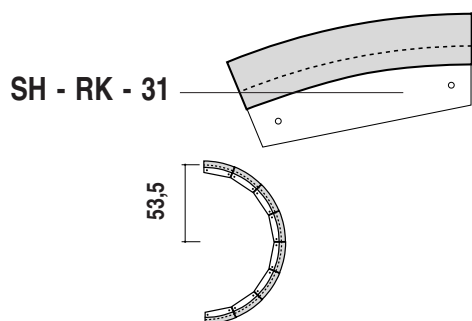
SH - RK - 30

40,0



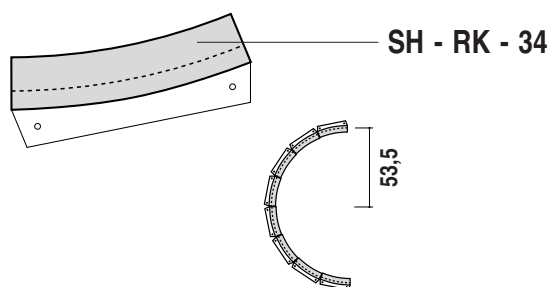
SH - RK - 33

40,0



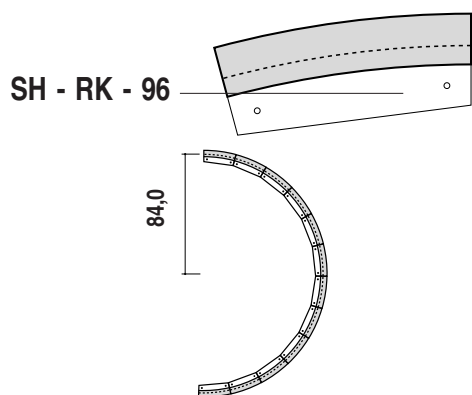
SH - RK - 31

53,5



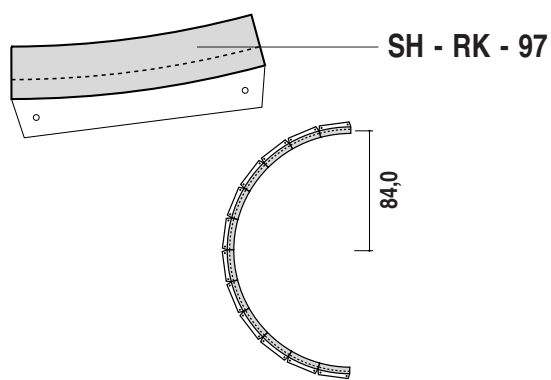
SH - RK - 34

53,5



SH - RK - 96

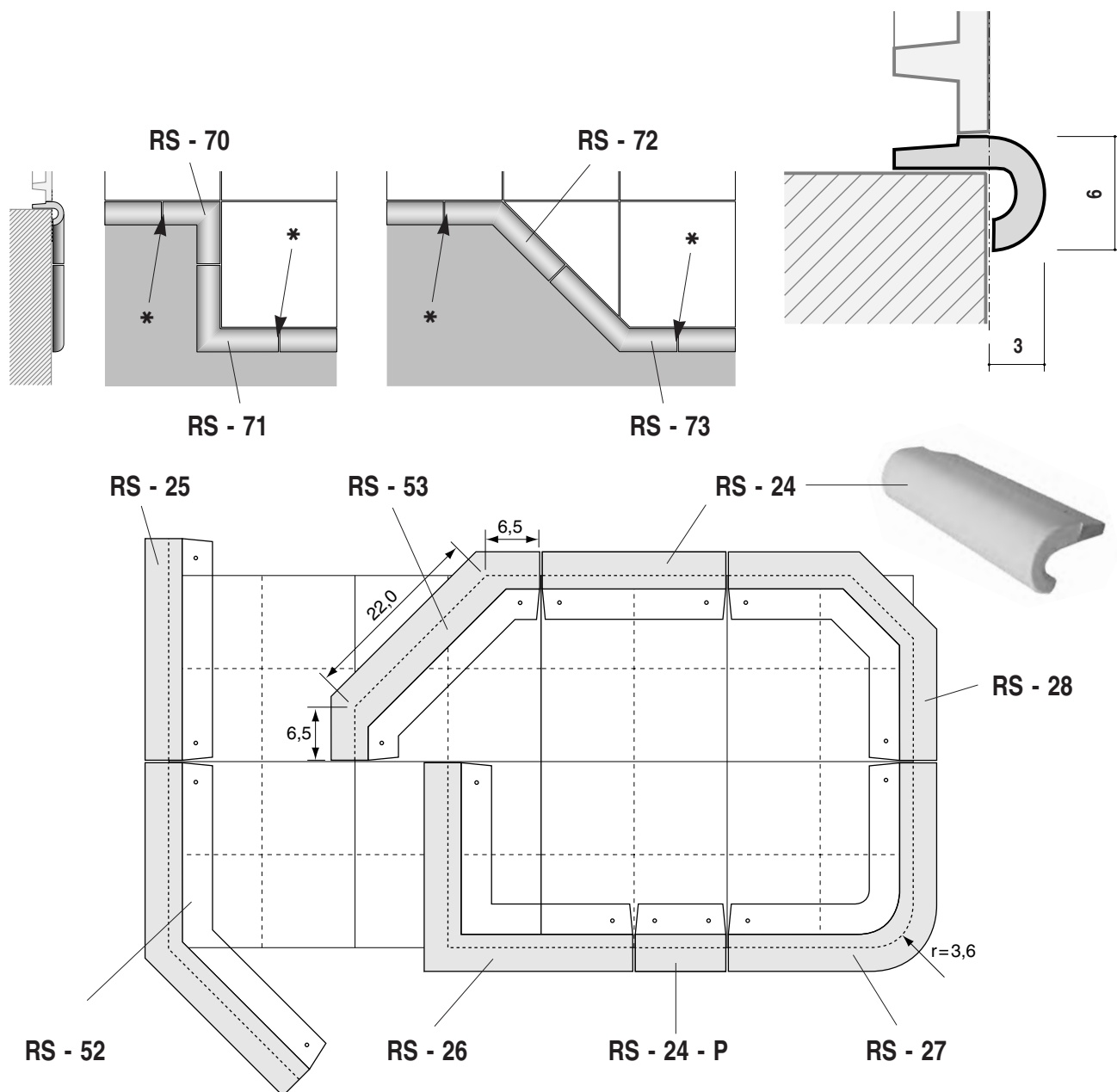
84,0



SH - RK - 97

84,0

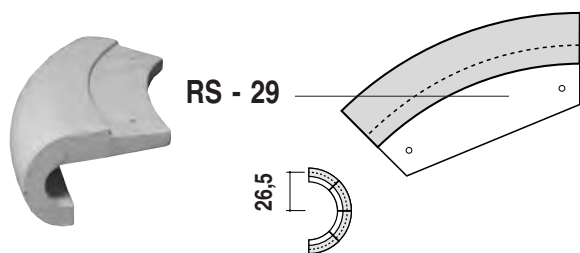
označení	popis	rozměr	jednotková hodnota	plocha	hmotnost
SH - RK - 29	rádiusová římsa 26,5cm	26,5/8 x 6,0	0,6	282	0,8
SH - RK - 30	rádiusová římsa 40,0cm	40,0/12 x 6,0	0,6	276	0,8
SH - RK - 31	rádiusová římsa 53,5cm	53,5/16 x 6,0	0,7	264	0,9
SH - RK - 96	rádiusová římsa 84,0cm	84,0/24 x 6,0	0,8	250	0,9
SH - RK - 32	inverzní rádiusová římsa 26,5cm	26,5/8 x 6,0	0,7	282	0,8
SH - RK - 33	inverzní rádiusová římsa 40,0cm	40,0/12 x 6,0	0,7	276	0,8
SH - RK - 34	inverzní rádiusová římsa 53,5cm	53,5/16 x 6,0	0,6	264	0,9
SH - RK - 97	inverzní rádiusová římsa 84,0cm	84,0/24 x 6,0	0,8	250	0,9



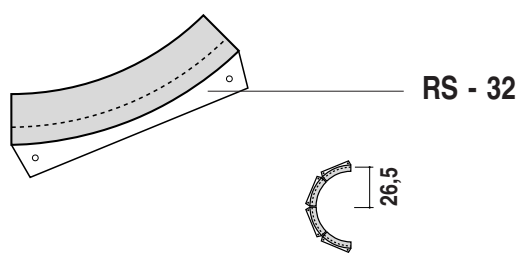
označení	popis	rozměr	jednotková hodnota	plocha	hmotnost
RS - 24	základní římsa	22 x 6	0,6	242	0,7
RS - 24 - P	základní římsa - půlka	11 x 3 x 6	0,4	121	0,4
RS - 25	základní římsa prodloužená	26,5 x 6	0,9	297	0,8
RS - 26	římsa roh celý celý ostrý	22 x 22 x 6	1,3	550	1,5
RS - 27	římsa roh celý celý zakulacený	22 x 22 x 6	1,3	550	1,5
RS - 28	římsa roh celý celý zkosený	22 x 22 x 6	1,3	478	1,4
RS - 53	římsa roh celý celý pod radárek	22 x 22 x 6	1,0	363	1,3
RS - 70	svíslá římsa roh 90° horní	12/12 x 6	1,0	240	0,6
RS - 71	svíslá římsa roh 90° spodní	15/15 x 6	1,2	360	1,0
RS - 72	svíslá římsa roh 135° horní	17/17 x 6	1,1	390	1,1
RS - 73	svíslá římsa roh 135° spodní	19/19 x 6	1,3	400	1,3
RS - 52	římsa roh 135° celý celý	22/22 x 6	1,6	517	1,5

DLE VAŠÍ POTŘEBY VYROBÍME ROH CELÝ PŮL LEVÝ, PRAVÝ.

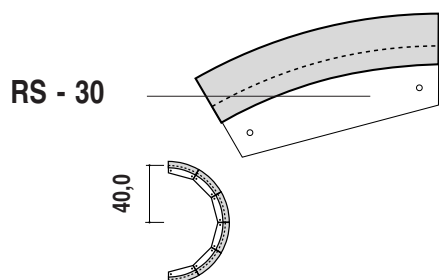
* zde nutno říznout!



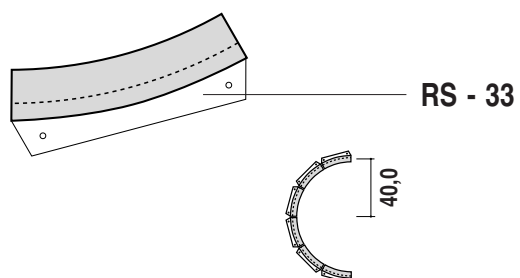
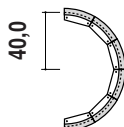
RS - 29



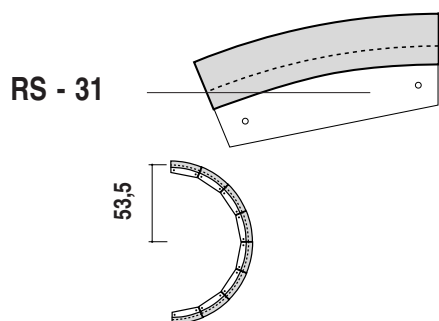
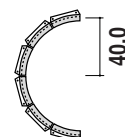
RS - 32



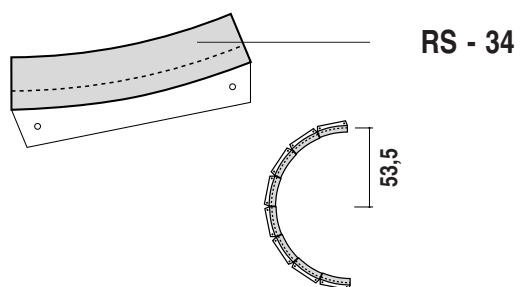
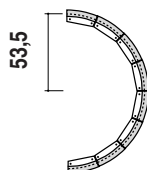
RS - 30



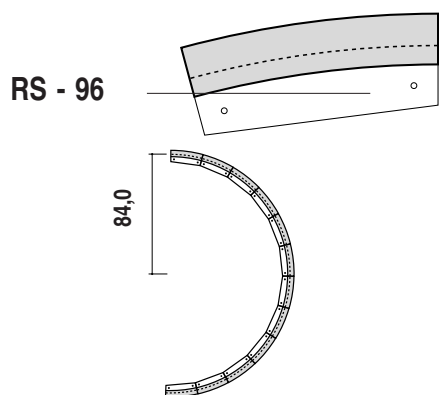
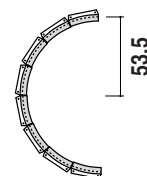
RS - 33



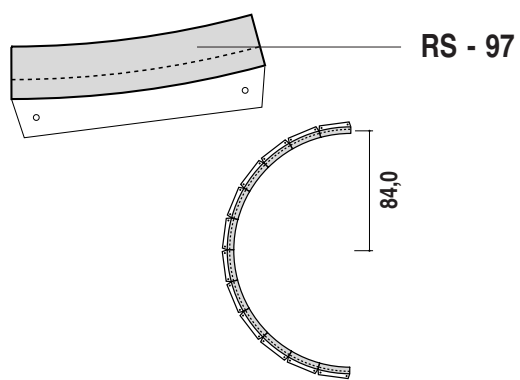
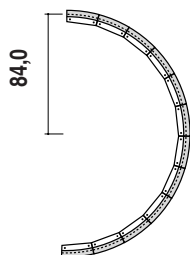
RS - 31



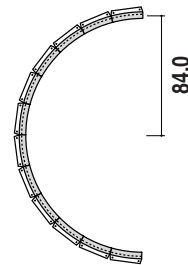
RS - 34



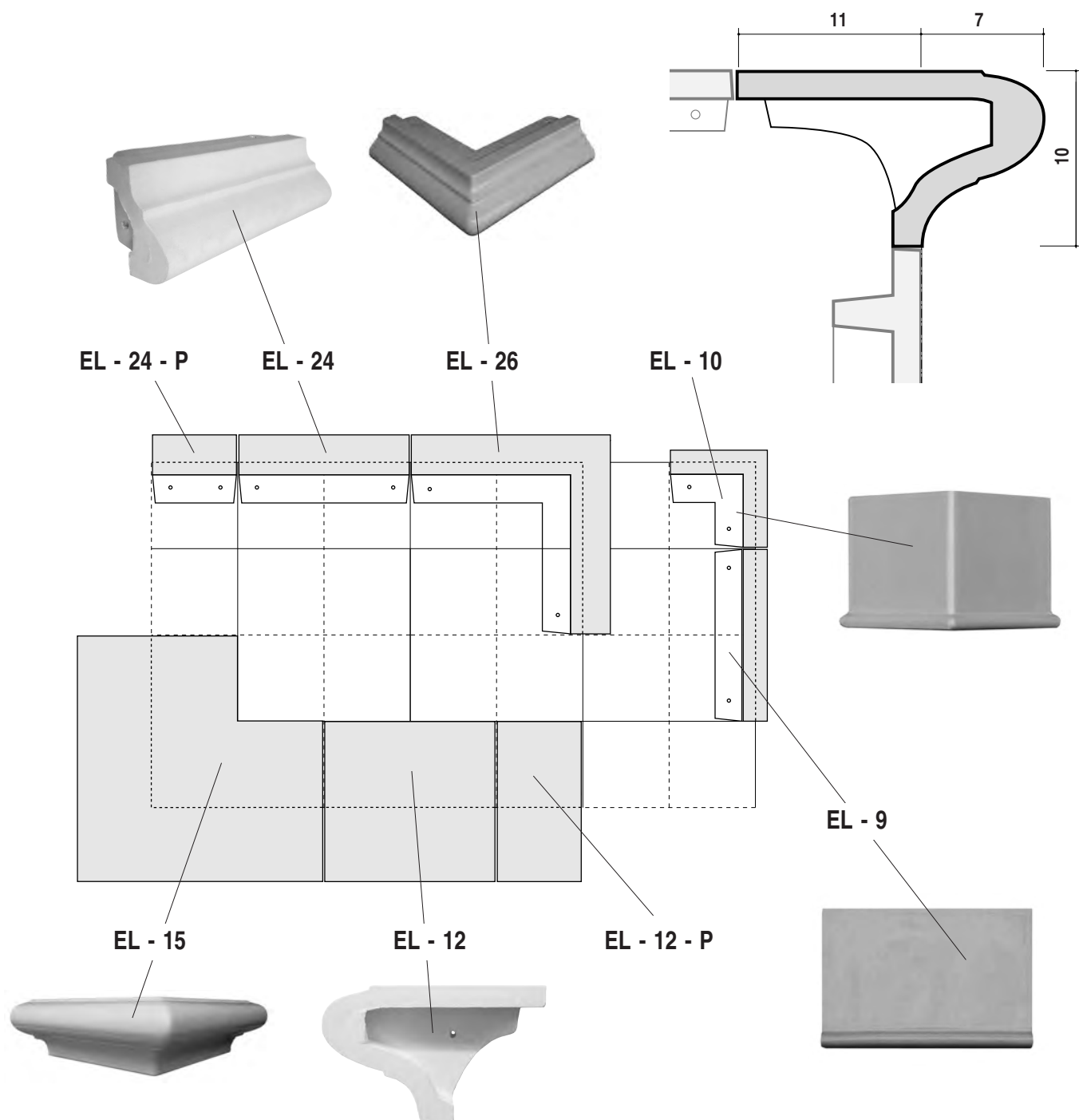
RS - 96



RS - 97

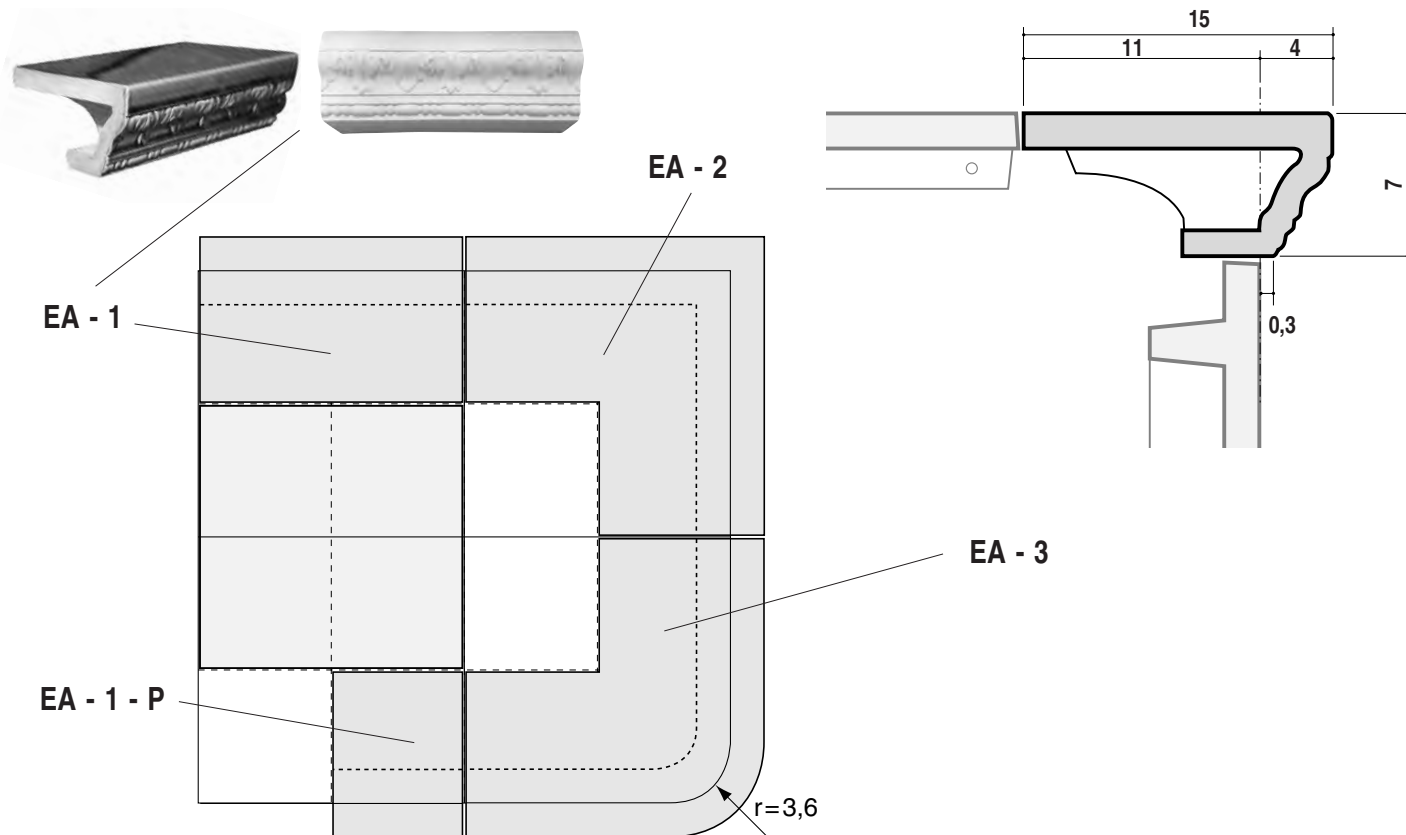


označení	popis	rozměr	jednotková hodnota	plocha	hmotnost
RS - 29	rádiusová římsa 26,5cm	26,5/8 x 6	0,6	270	0,8
RS - 30	rádiusová římsa 40,0cm	40,0/12 x 6	0,6	264	0,8
RS - 31	rádiusová římsa 53,5cm	53,5/16 x 6	0,7	258	0,9
RS - 96	rádiusová římsa 84,0cm	84,0/24 x 6	0,8	250	0,9
RS - 32	inverzní rádiusová římsa 26,5cm	26,5/8 x 6	0,7	270	0,8
RS - 33	inverzní rádiusová římsa 40,0cm	40,0/12 x 6	0,7	264	0,8
RS - 34	inverzní rádiusová římsa 53,5cm	53,5/16 x 6	0,6	258	0,9
RS - 97	inverzní rádiusová římsa 84,0cm	84,0/24 x 6	0,8	250	0,9



označení	popis	rozměr	jednotková hodnota	plocha	hmotnost
EL - 24	základní římsa (soklová)	22 x 7,5	0,6	253	0,8
EL - 24 - P	základní římsa - půlka	11 x 7,5	0,3	125	0,4
EL - 26	římsa roh celý celý ostrý	22 x 22 x 7,5	0,9	305	0,8
EL - 9	podřímsa	22 x 16	1,0	451	1,8
EL - 10	podřímsa roh půl půl ostrý	11 x 11 x 16	1,2	533	2,0
EL - 12	základní římsa (polozáklop)	22 x 11 x 10	1,5	550	1,4
EL - 12 - P	základní římsa - půlka	11 x 11 x 10	0,8	275	0,7
EL - 15	římsa roh celý celý ostrý	22 x 22 x 10	2,3	950	2,5

DLE VAŠÍ POTŘEBY VYROBÍME ROH CELÝ PŮL LEVÝ, PRAVÝ.

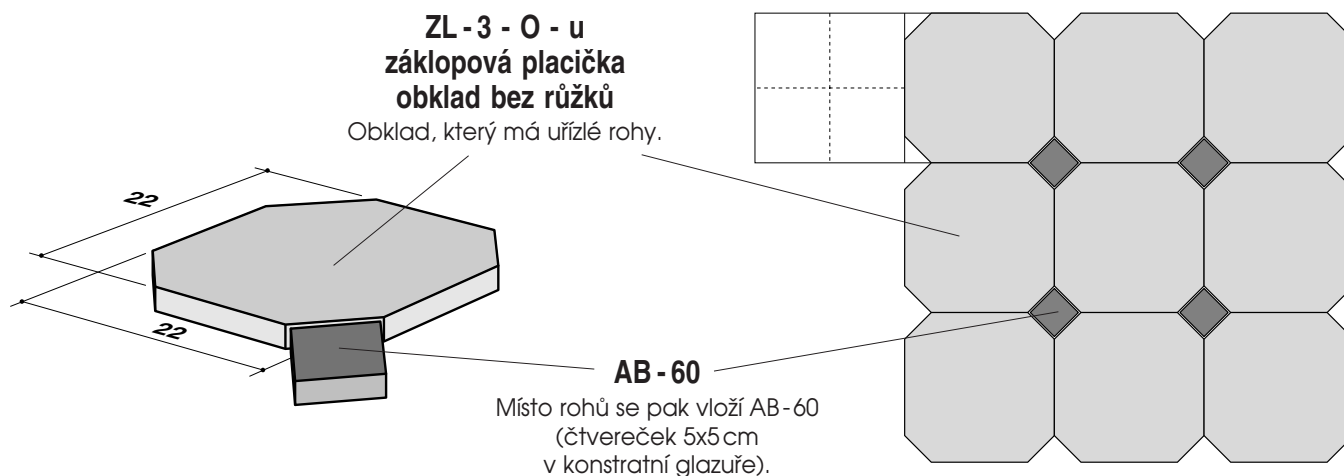


označení	popis	rozměr	jednotková hodnota	plocha	hmotnost
EA - 1	základní římsa	22 x 11 x 7	1,5	550	1,4
EA - 1 - P	základní římsa - půlka	11 x 11 x 7	0,7	275	0,7
EA - 2	římsa roh celá celá ostrý	22 x 22 x 7	2,3	950	2,5
EA - 3	římsa roh celá celá kulatý	22 x 22 x 7	2,3	950	2,5

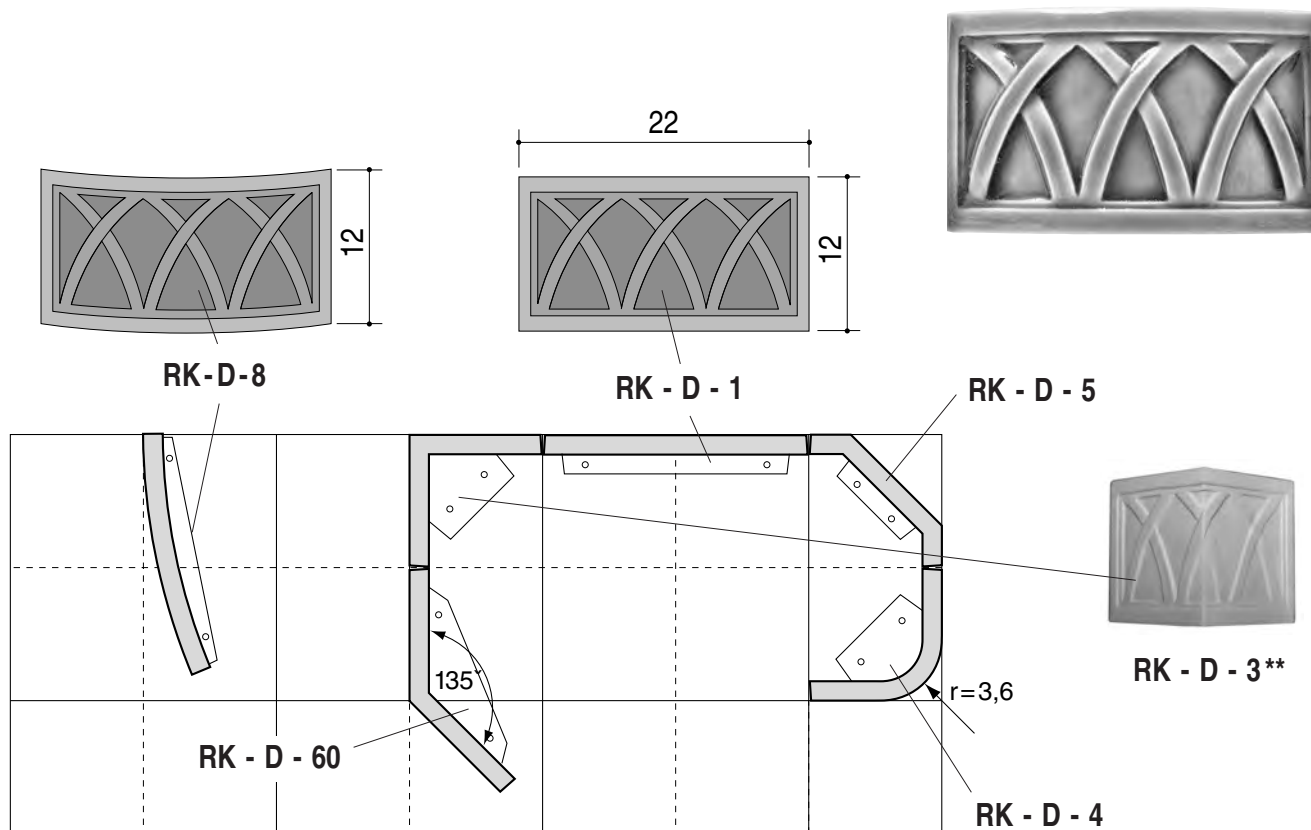
DLE VAŠÍ POTŘEBY VYROBÍME ROH CELÝ PŮL LEVÝ, PRAVÝ.

DOPLŇKY - OBKLADY

kód série DP

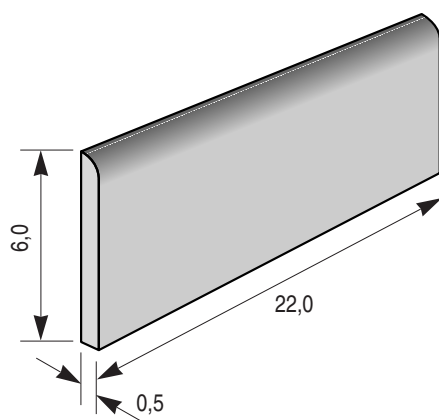


označení	popis	rozměr	jednotková hodnota	plocha	hmotnost
ZL - 3 - O - u	zákloповá placička obklad bez růžků	22 x 22	0,8	458	1,3

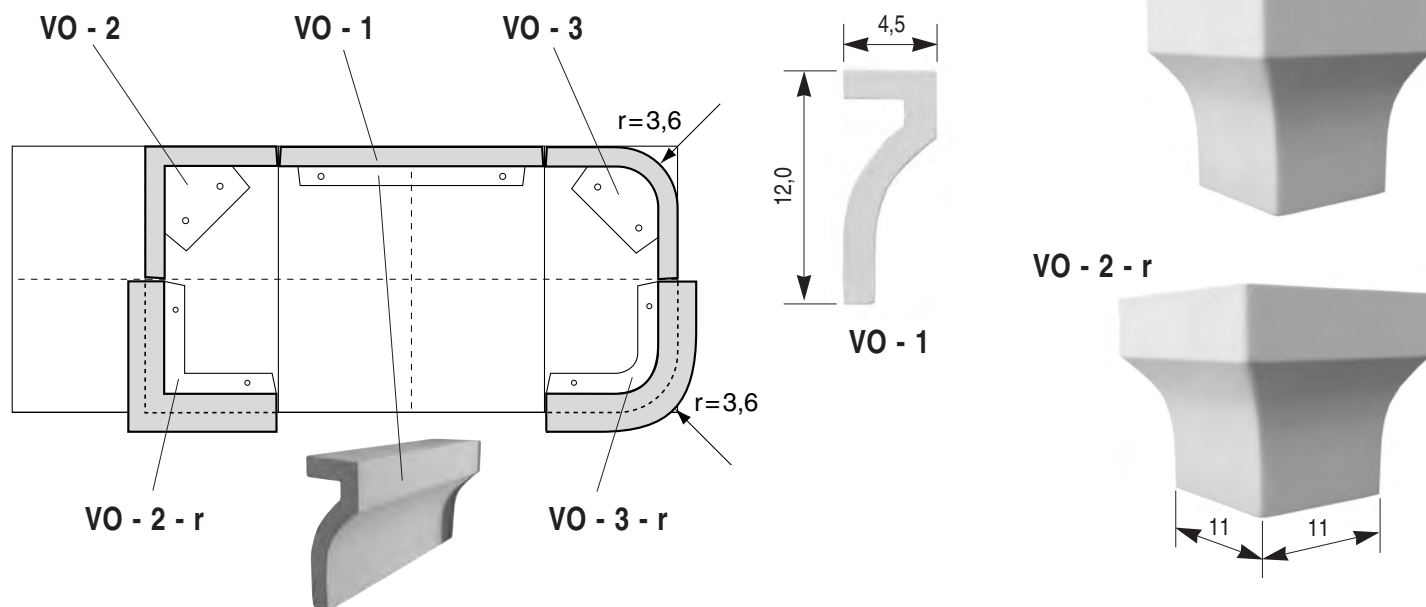


označení	popis	rozměr	jednotková hodnota	plocha	hmotnost
RK - D - 1	pásek dekorativní základní	22 x 12	0,5	264	1,1
RK - D - 3**	roh půl půl ostrý	11 x 11 x 12	0,6	264	1,1
RK - D - 4	roh půl půl zakulacený	11 x 11 x 12	0,6	264	1,1
RK - D - 5	roh půl půl zkosený	11 x 11 x 12	0,6	264	1,1
RK - D - 60	roh 135° půl půl	11/11 x 12	0,7	264	1,1
RK - D - 8	rádus 53,8 cm	53,8 / 16 / 12	0,5	264	1,1

** zlomený vzor bez rámu

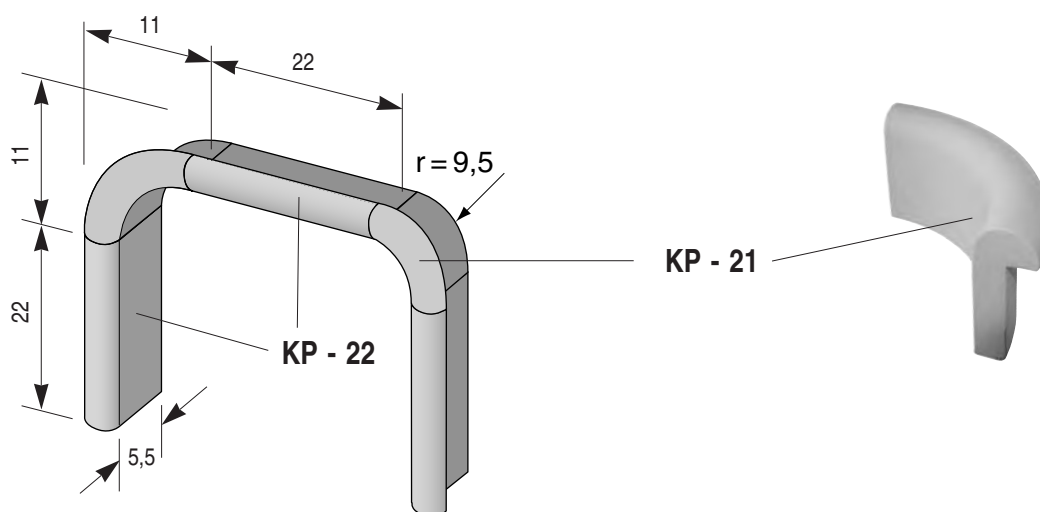


označení	popis	rozměr	jednotková hodnota	plocha	hmotnost
SO - 1	soklový obklad (pásek)	22 x 6 x 0,5	0,3	132	0,1
SO - 1	rádus dle potřeby	22 x 6 x 0,5	0,4	132	0,1

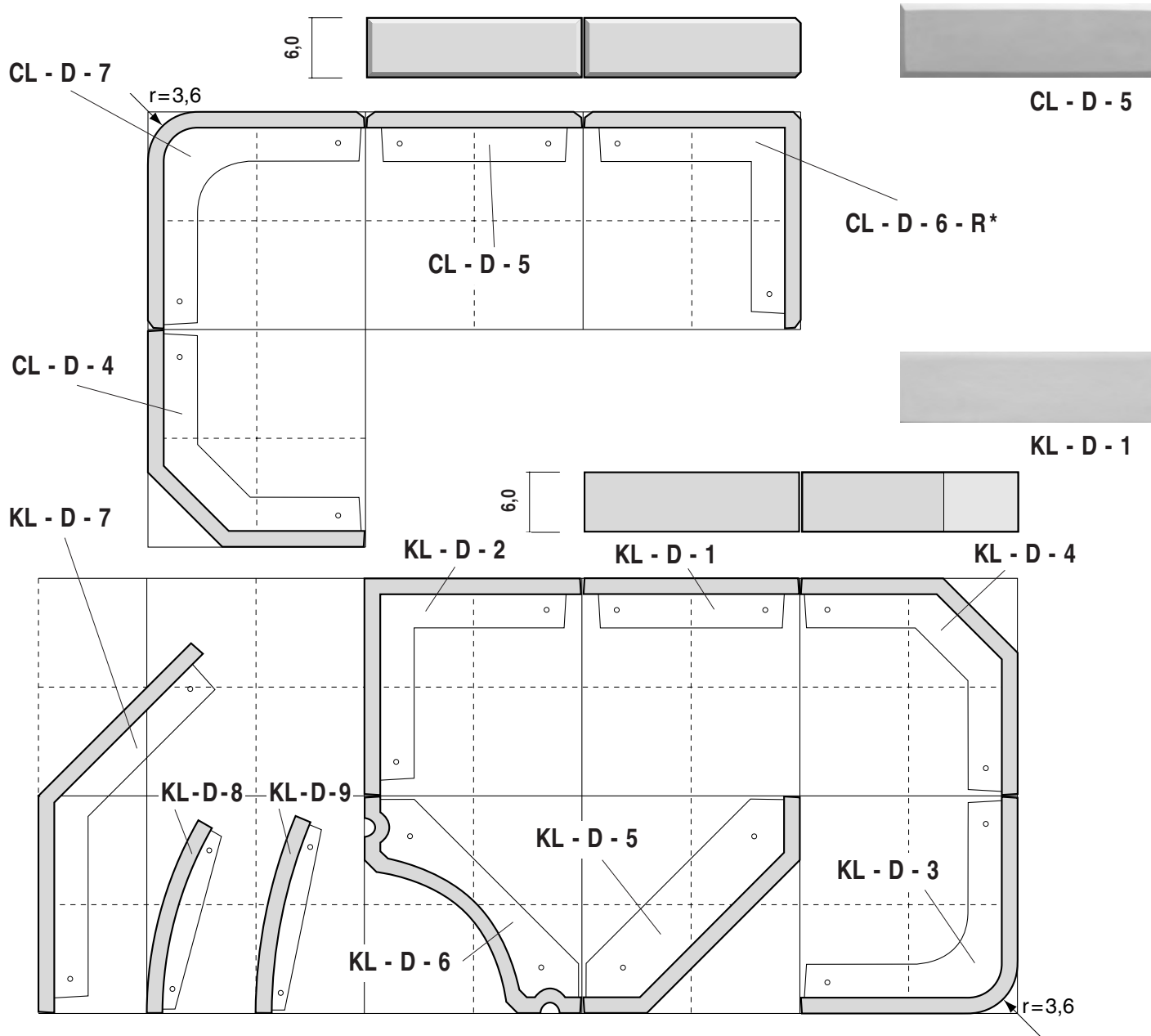


označení	popis	rozměr	jednotková hodnota	plocha	hmotnost
VO - 1	okopový pásek - základní	22 x 12	0,9	330	1,6
VO - 2	okopový pásek - roh půl půl ostrý	11 x 11 x 12	1,0	360	1,7
VO - 2 - r	římsa horní - roh půl půl ostrý	11 x 11 x 12	1,0	360	1,7
VO - 3	okopový pásek - roh půl půl kulatý	11 x 11 x 12	1,0	360	1,7
VO - 3 - r	římsa horní - roh půl půl kulatý	11 x 11 x 12	1,0	360	1,7

DOPLŇKY LEM TUNELU

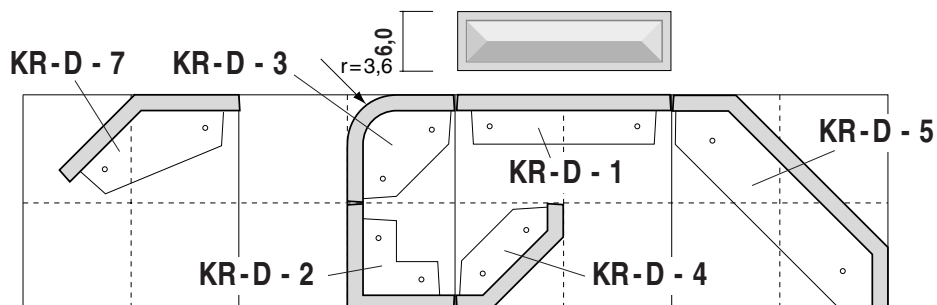


označení	popis	rozměr	jednotková hodnota	plocha	hmotnost
KP - 21	lem tunel oblouk	11 x 11 x 5,5	1,1	170	0,5
KP - 22	lem tunel rovný	22 x 5,5	1,0	220	0,7

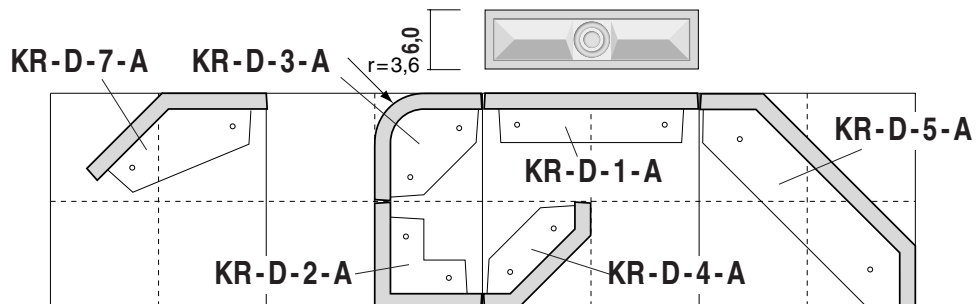


označení	popis	rozměr	jednotková hodnota	plocha	hmotnost
CL - D - 4	roh celý celý zkosený	22 x 22 x 6	1,0	264	1,2
CL - D - 5	pásek hladký s kantou	22 x 6	0,4	132	0,6
CL - D - 6 - R *	roh celý celý ostrý s kantou	22 x 22 x 6	1,0	264	1,2
CL - D - 7	roh celý celý zakulacený s kantou	22 x 22 x 6	1,0	264	1,2
KL - D - 1	pásek hladký	22 x 6	0,4	132	0,6
KL - D - 2	roh celý celý ostrý	22 x 22 x 6	1,0	264	1,2
KL - D - 3	roh celý celý zakulacený	22 x 22 x 6	1,0	264	1,2
KL - D - 4	roh celý celý zkosený	22 x 22 x 6	1,0	264	1,2
KL - D - 5	roh celý celý zkosený celý	22 x 22 x 6	1,0	264	1,2
KL - D - 6	roh celý celý pod radárek	22 x 22 x 6	1,0	264	1,2
KL - D - 7	roh 135° celý celý	22/22 x 6	1,0	264	1,2
KL - D - 8	rádus 40,0 cm	40/12 x 6	0,5	126	0,4
KL - D - 9	rádus 53,5 cm	53,5/16 x 6	0,5	126	0,4

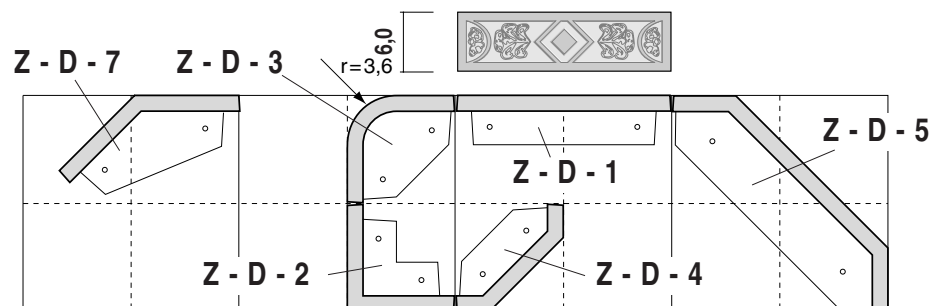
KRYSTAL



KRYSTAL S OKEM

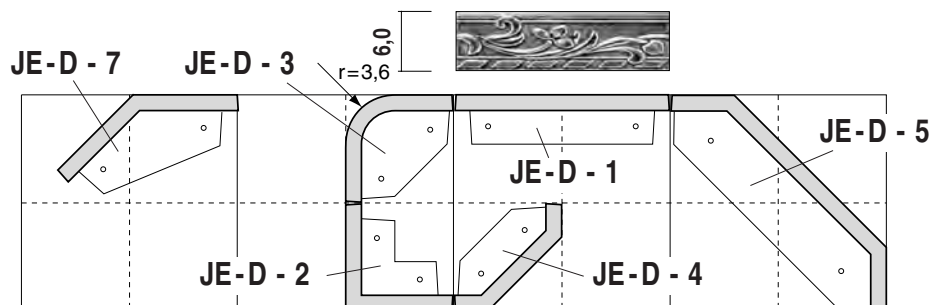


ZAHŘÁDKA

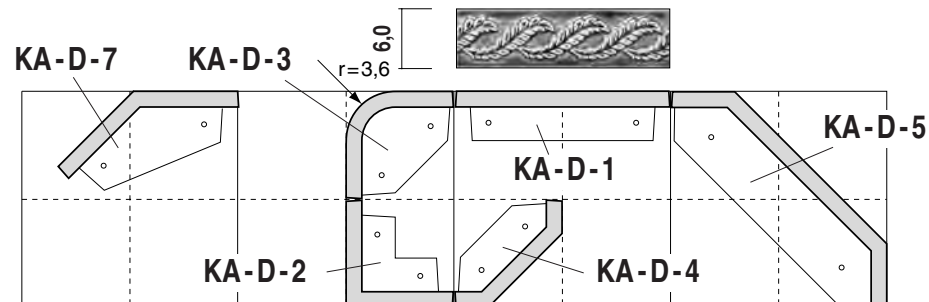


označení	popis	rozměr	jednotková hodnota	plocha	hmotnost
KR - D - 1	pásek základní - krystal	22 x 6	0,4	132	0,6
KR - D - 2	roh půl půl ostrý	11 x 11 x 6	0,4	132	0,6
KR - D - 3	roh půl půl zakulacený	11 x 11 x 6	0,4	132	0,6
KR - D - 4	roh půl půl zkosený	11 x 11 x 6	0,4	132	0,6
KR - D - 5	roh celý celý zkosený celý	22 x 22 x 6	1,0	264	1,2
KR - D - 7	roh 135° půl půl	11/11 x 6	0,6	132	0,8
KR - D - 1 - A	pásek základní - krystal s okem	22 x 6	0,4	132	0,6
KR - D - 2 - A	roh půl půl ostrý (s okem)	11 x 11 x 6	0,4	132	0,6
KR - D - 3 - A	roh půl půl zakulacený (s okem)	11 x 11 x 6	0,4	132	0,6
KR - D - 4 - A	roh půl půl zkosený (s okem)	11 x 11 x 6	0,4	132	0,6
KR - D - 5 - A	roh celý celý zkosený celý (s okem)	22 x 22 x 6	1,0	264	1,2
KR - D - 7 - A	roh 135° půl půl (s okem)	11/11 x 6	0,6	132	0,8
Z - D - 1	pásek základní zahrádka	22 x 6	0,4	132	0,6
Z - D - 2	roh půl půl ostrý	11 x 11 x 6	0,4	132	0,6
Z - D - 3	roh půl půl zakulacený	11 x 11 x 6	0,4	132	0,6
Z - D - 4	roh půl půl zkosený	11 x 11 x 6	0,4	132	0,6
Z - D - 5	roh celý celý zkosený celý	22 x 22 x 6	1,0	264	1,2
Z - D - 7	roh 135° půl půl	11/11 x 6	0,6	132	0,8

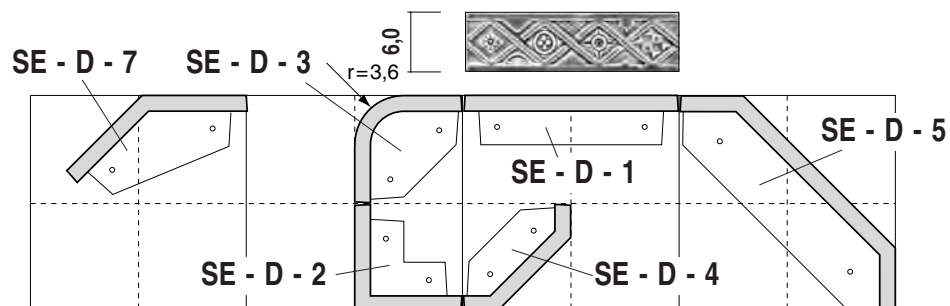
JETEL



KAPRADÍ

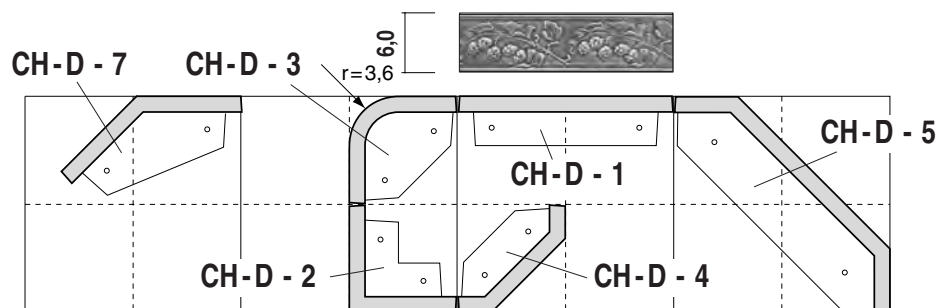


ŠERPA

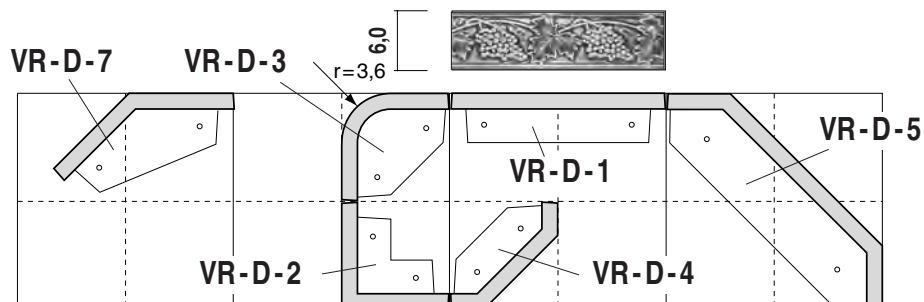


označení	popis	rozměr	jednotková hodnota	plocha	hmotnost
JE - D - 1	pásek základní jetel	22 x 6	0,4	132	0,6
JE - D - 2	roh půl půl ostrý	11 x 11 x 6	0,4	132	0,6
JE - D - 3	roh půl půl zakulacený	11 x 11 x 6	0,4	132	0,6
JE - D - 4	roh půl půl zkosený	11 x 11 x 6	0,4	132	0,6
JE - D - 5	roh celý celý zkosený celý	22 x 22 x 6	1,0	264	1,2
JE - D - 7	roh 135° půl půl	11/11 x 6	0,6	132	0,8
KA - D - 1	pásek základní kapradí	22 x 6	0,4	132	0,6
KA - D - 2	roh půl půl ostrý	11 x 11 x 6	0,4	132	0,6
KA - D - 3	roh půl půl zakulacený	11 x 11 x 6	0,4	132	0,6
KA - D - 4	roh půl půl zkosený	11 x 11 x 6	0,4	132	0,6
KA - D - 5	roh celý celý zkosený celý	22 x 22 x 6	1,0	264	1,2
KA - D - 7	roh 135° půl půl	11/11 x 6	0,6	132	0,8
SE - D - 1	pásek základní šerpa	22 x 6	0,4	132	0,6
SE - D - 2	roh půl půl ostrý	11 x 11 x 6	0,4	132	0,6
SE - D - 3	roh půl půl zakulacený	11 x 11 x 6	0,4	132	0,6
SE - D - 4	roh půl půl zkosený	11 x 11 x 6	0,4	132	0,6
SE - D - 5	roh celý celý zkosený celý	22 x 22 x 6	1,0	264	1,2
SE - D - 7	roh 135° půl půl	11/11 x 6	0,6	132	0,8

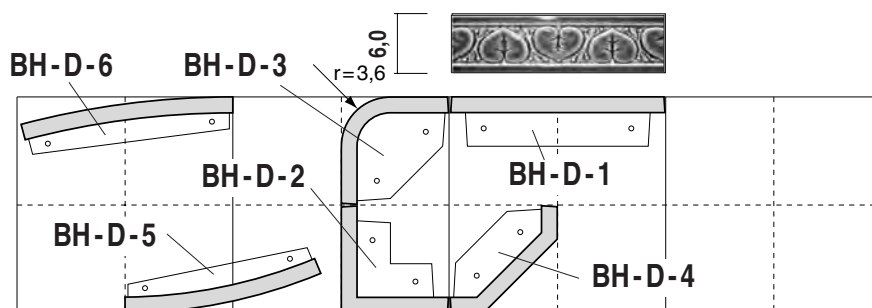
CHMEL



VINAŘ



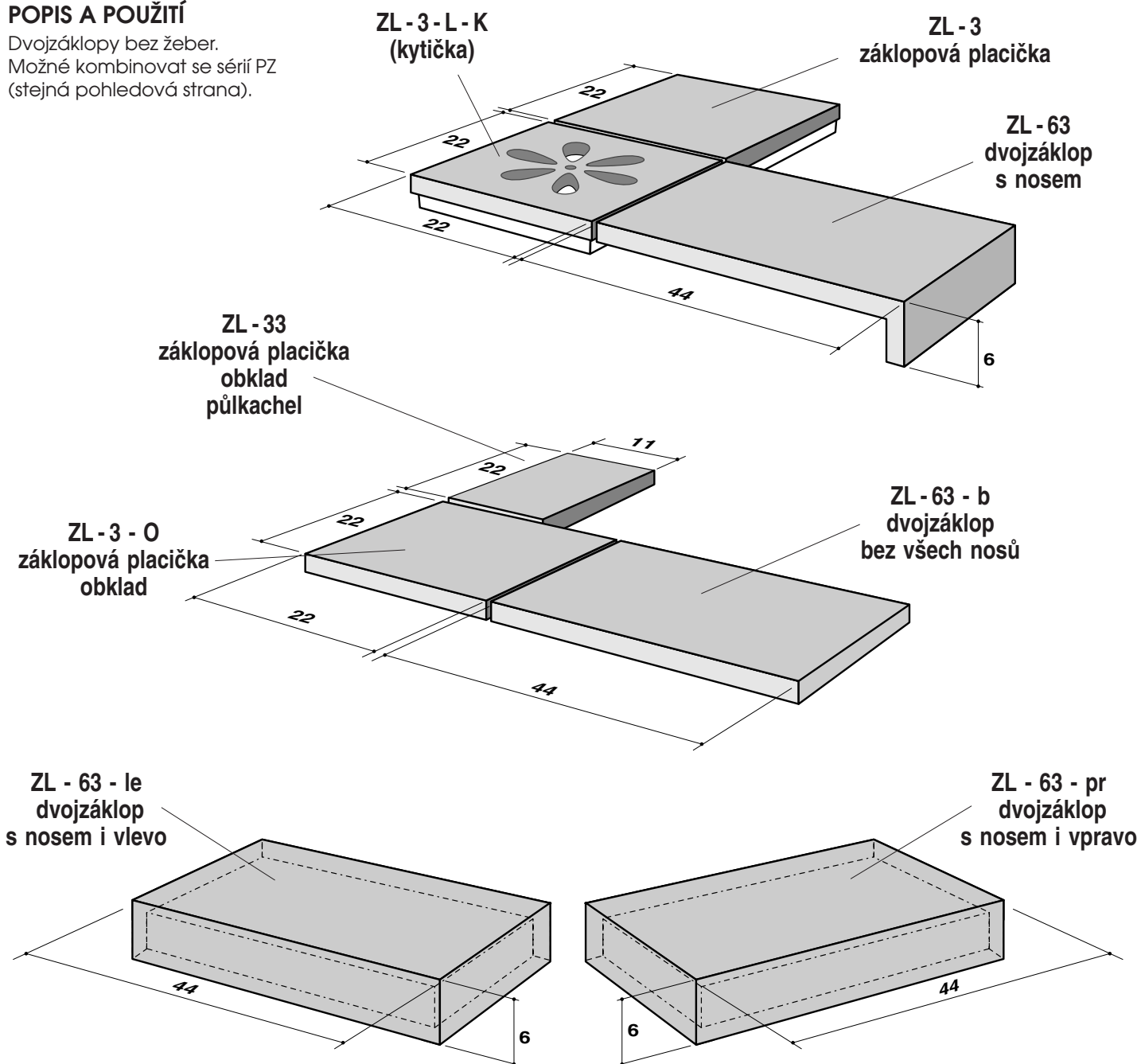
BOHEMIA



označení	popis	rozměr	jednotková hodnota	plocha	hmotnost
CH - D - 1	pásek základní chmel	22 x 6	0,4	132	0,60
CH - D - 2	roh půl půl ostrý	11 x 11 x 6	0,4	132	0,60
CH - D - 3	roh půl půl zakulacený	11 x 11 x 6	0,4	132	0,60
CH - D - 4	roh půl půl zkosený	11 x 11 x 6	0,4	132	0,60
CH - D - 5	roh celý celý zkosený celý	22 x 22 x 6	1,0	264	1,20
CH - D - 7	roh 135° půl půl	11 / 11 x 6	0,6	132	0,80
VR - D - 1	pásek základní vinař	22 x 6	0,4	132	0,6
VR - D - 2	roh půl půl ostrý	11 x 11 x 6	0,4	132	0,6
VR - D - 3	roh půl půl zakulacený	11 x 11 x 6	0,4	132	0,6
VR - D - 4	roh půl půl zkosený	11 x 11 x 6	0,4	132	0,6
VR - D - 5	roh celý celý zkosený celý	22 x 22 x 6	1,0	264	1,2
VR - D - 7	roh 135° půl půl	11/11 x 6	0,6	132	0,8
BH - D - 1	pásek základní	22 x 6	0,4	132	0,6
BH - D - 2	roh pásek půl půl ostrý	11 x 11 x 6	0,4	132	0,6
BH - D - 3	roh pásek půl půl zakulacený	11 x 11 x 6	0,4	132	0,6
BH - D - 4	roh pásek půl půl zkosený	11 x 11 x 6	0,4	132	0,6
BH - D - 5	pásek rádius 53,5 cm	53,5 / 16 / 6	0,5	126	0,4
BH - D - 6	pásek rádius 84,0 cm	84,0 / 24 / 6	0,5	132	0,4

POPIS A POUŽITÍ

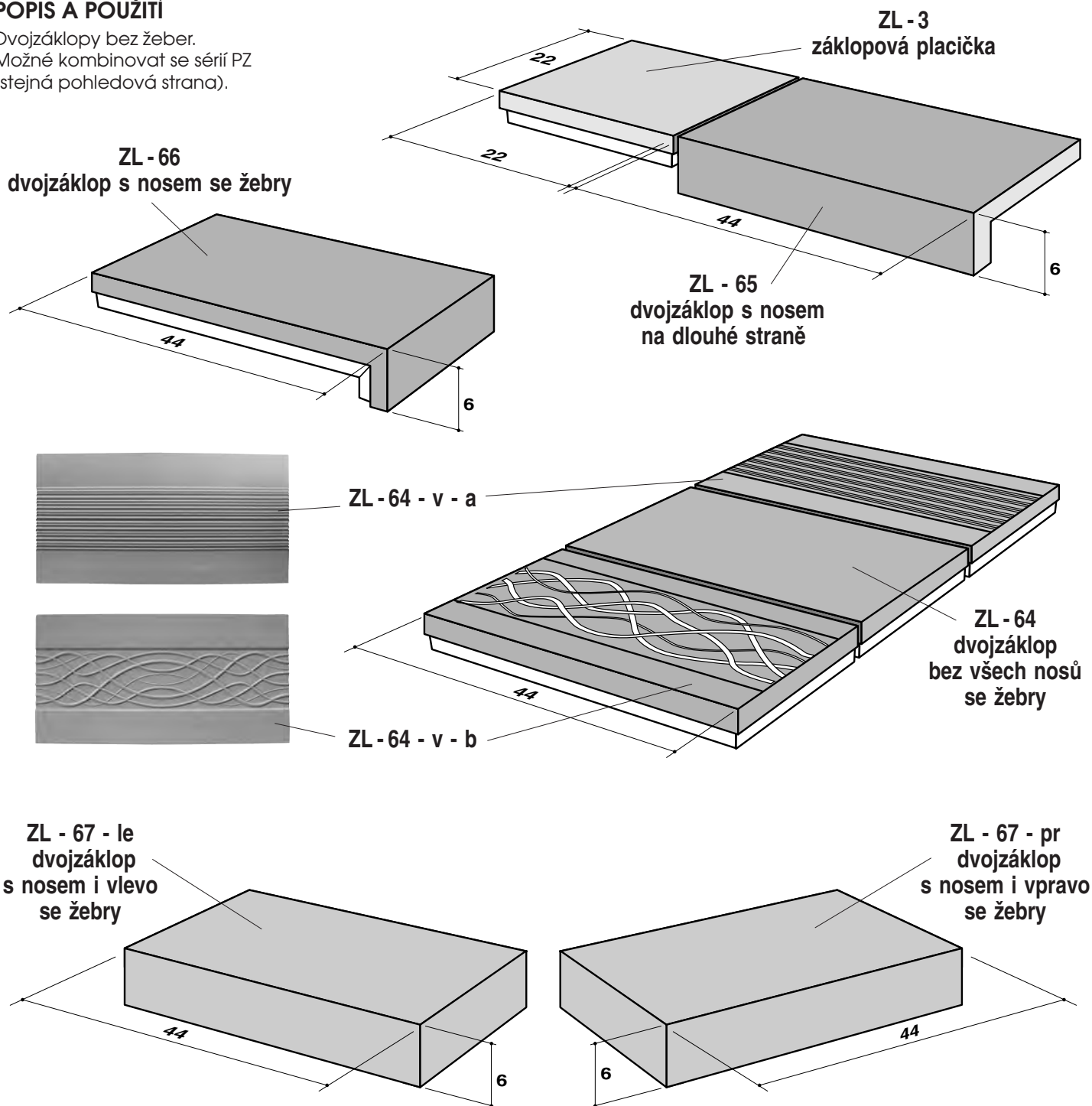
Dvojjáklapy bez žeber.
Možné kombinovat se sérií PZ
(stejná pohledová strana).



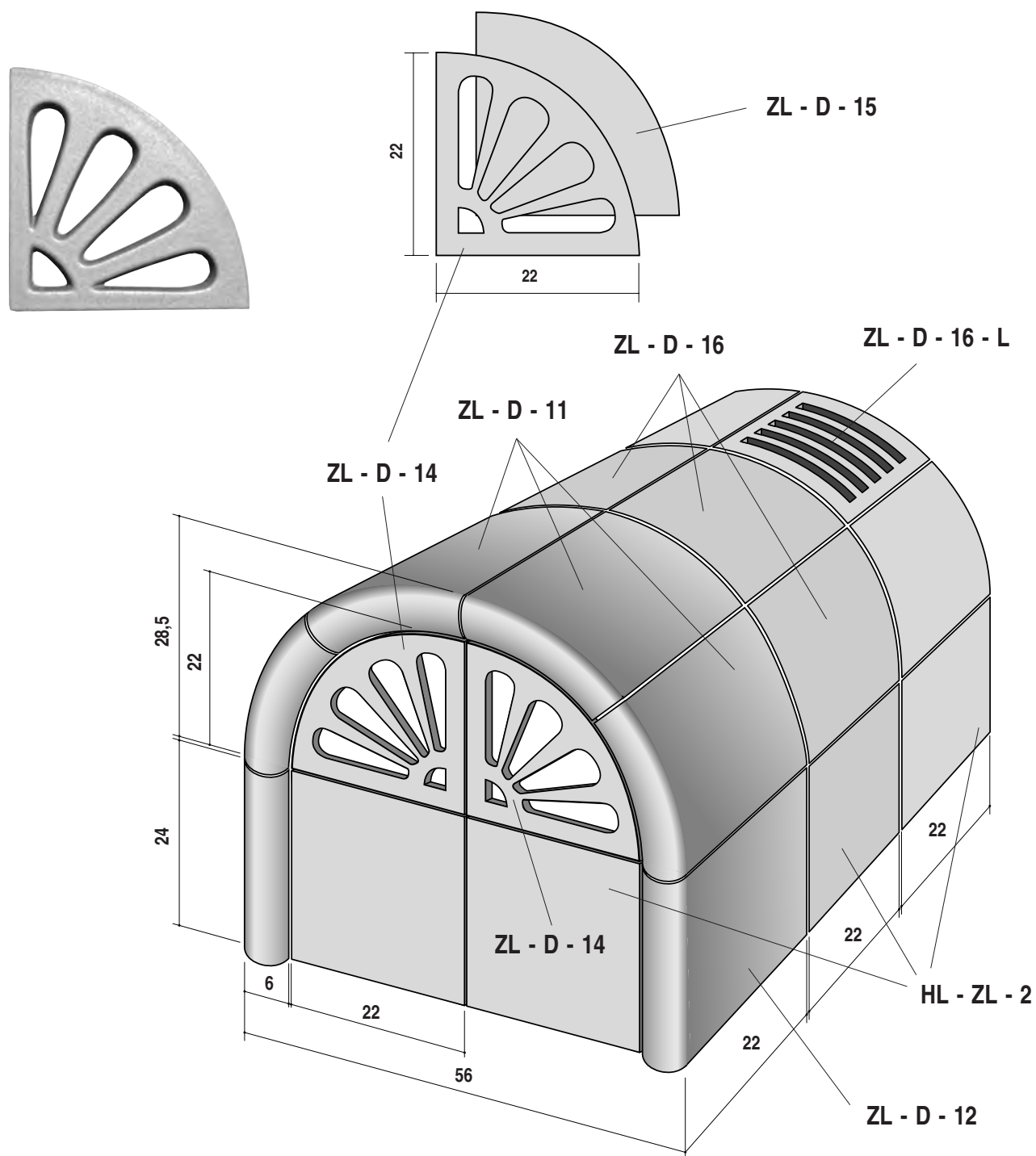
označení	popis	rozměr	jednotková hodnota	plocha	hmotnost
ZL - 3	základová placička	22 x 22	0,8	484	1,3
ZL - 3 - O	základová placička obklad	22 x 22	0,8	484	1,3
ZL - 3 - L - K	základová placička luft (kytička)	22 x 22	1,0	484	1,0
ZL - 33	základová placička obklad půlkachel	22 x 11	0,4	242	0,7
ZL - 63	dvojjáklap s nosem (bez žeber)	22 x 44 x 6	2,2	1100	2,8
ZL - 63 - le	dvojjáklap s nosem i vlevo	22 x 44 x 6	2,8	1364	3,8
ZL - 63 - pr	dvojjáklap s nosem i vpravo	22 x 44 x 6	2,8	1364	3,8
ZL - 63 - pr - le	dvojjáklap s nosem vlevo i vpravo	22 x 44 x 6	3,4	1628	4,8
ZL - 63 - b	dvojjáklap bez všech nosů	22 x 44	1,8	968	2,6

POPIS A POUŽITÍ

Dvojjáklopy bez žebry.
Možné kombinovat se sérií PZ
(stejná pohledová strana).



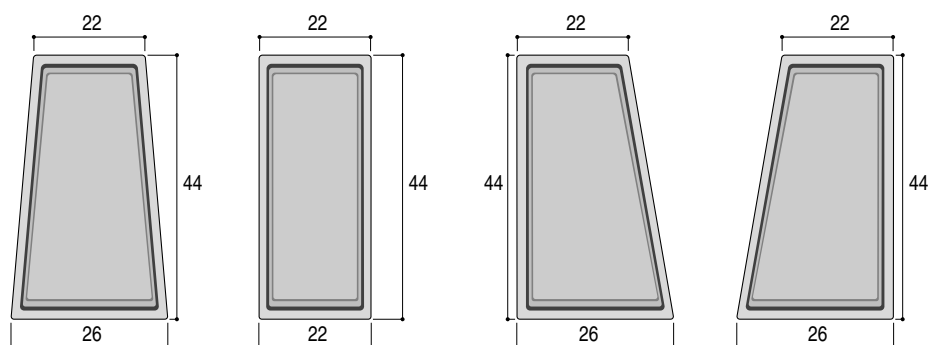
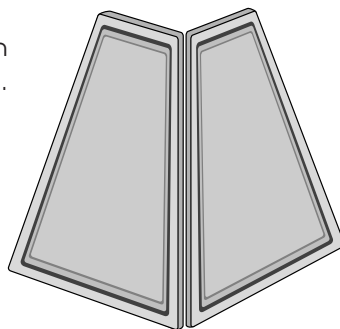
označení	popis	rozměr	jednotková hodnota	plocha	hmotnost
ZL - 64	dvojjáklop bez nosů se žebry	22 x 44	2,1	968	3,8
ZL - 65	dvojjáklop s nosem na dlouhé straně	22 x 44 x 6	2,6	1.232	4,8
ZL - 66	dvojjáklop s nosem se žebry	22 x 44 x 6	2,3	1.100	3,0
ZL - 64 - v - a	dvojjáklop bez nosů se žebry-vzor pruhy	22 x 24	2,1	968	4,0
ZL - 64 - v - b	dvojjáklop bez nosů se žebry-vzor vlny	22 x 24	2,1	968	4,0
ZL - 67 - le	dvojjáklop s nosem i vlevo se žebry	22 x 44 x 6	3,1	1.364	4,8
ZL - 67 - pr	dvojjáklop s nosem i vpravo se žebry	22 x 44 x 6	3,1	1.364	4,8



označení	popis	rozměr	jednotková hodnota	plocha	hmotnost
ZL - D - 11	segment římsa 22/8	22/8 x 25	1,3	374	2,5
ZL - D - 12	římsa pod segment	24 x 25 x 6	1,4	528	2,5
ZL - D - 14	citrón	22 x 22	1,2	380	1,1
ZL - D - 15	citrón plný	22 x 22	1,0	380	1,5
ZL - D - 17*	citrón velký	24 x 24	1,3	452	2,5
ZL - D - 16	záklop segment plný	22/8 x 22	1,0	374	1,8
ZL - D - 16 - L	záklop segment luft	22/8 x 22	1,2	374	1,6
HL - ZL - 2	základní kachel	22 x 24	1,0	528	2,5

* Není kompatibilní se 4R systémem.

Roh je složený ze dvou kónických kachlů **LK-1**. Na hraně je spára.



LK - 1



LK - 2

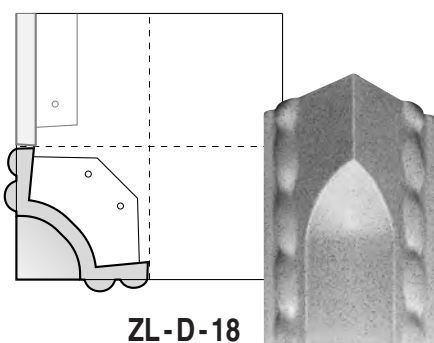
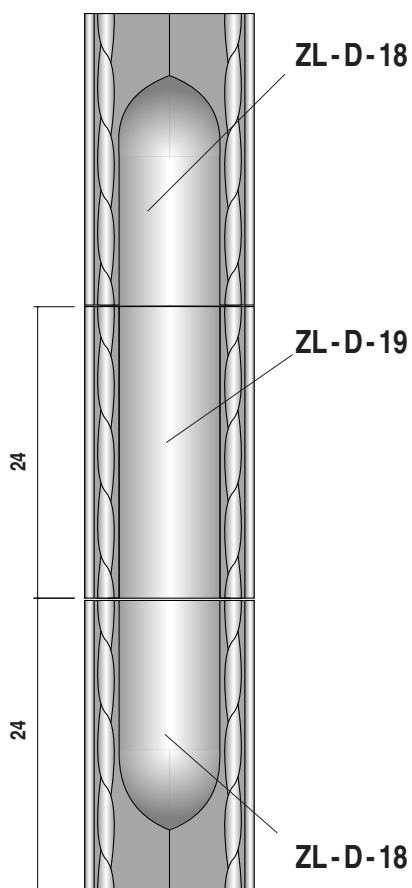


LK - 3 - pr



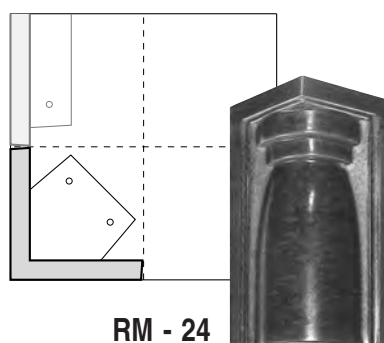
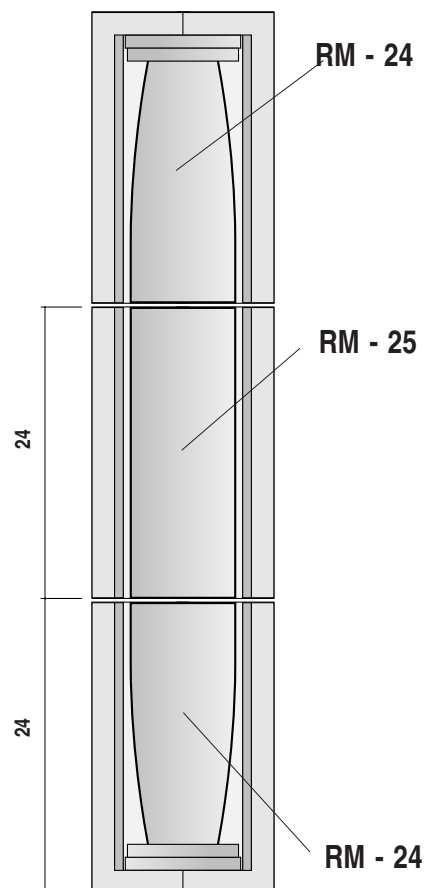
LK - 3 - le

označení	popis	rozměr	jednotková hodnota	plocha	hmotnost
LK - 1	základní kachel - kónický	26 x 44 x 22	2,1	1.152	4,2
LK - 2	základní kachel - rovný	22 x 44	2,0	968	4,2
LK - 3 - pr	kachel kónický - pravý	26 x 44 x 22	2,1	1.056	4,4
LK - 3 - le	kachel kónický - levý	26 x 44 x 22	2,1	1.056	4,4



ZL-D-18

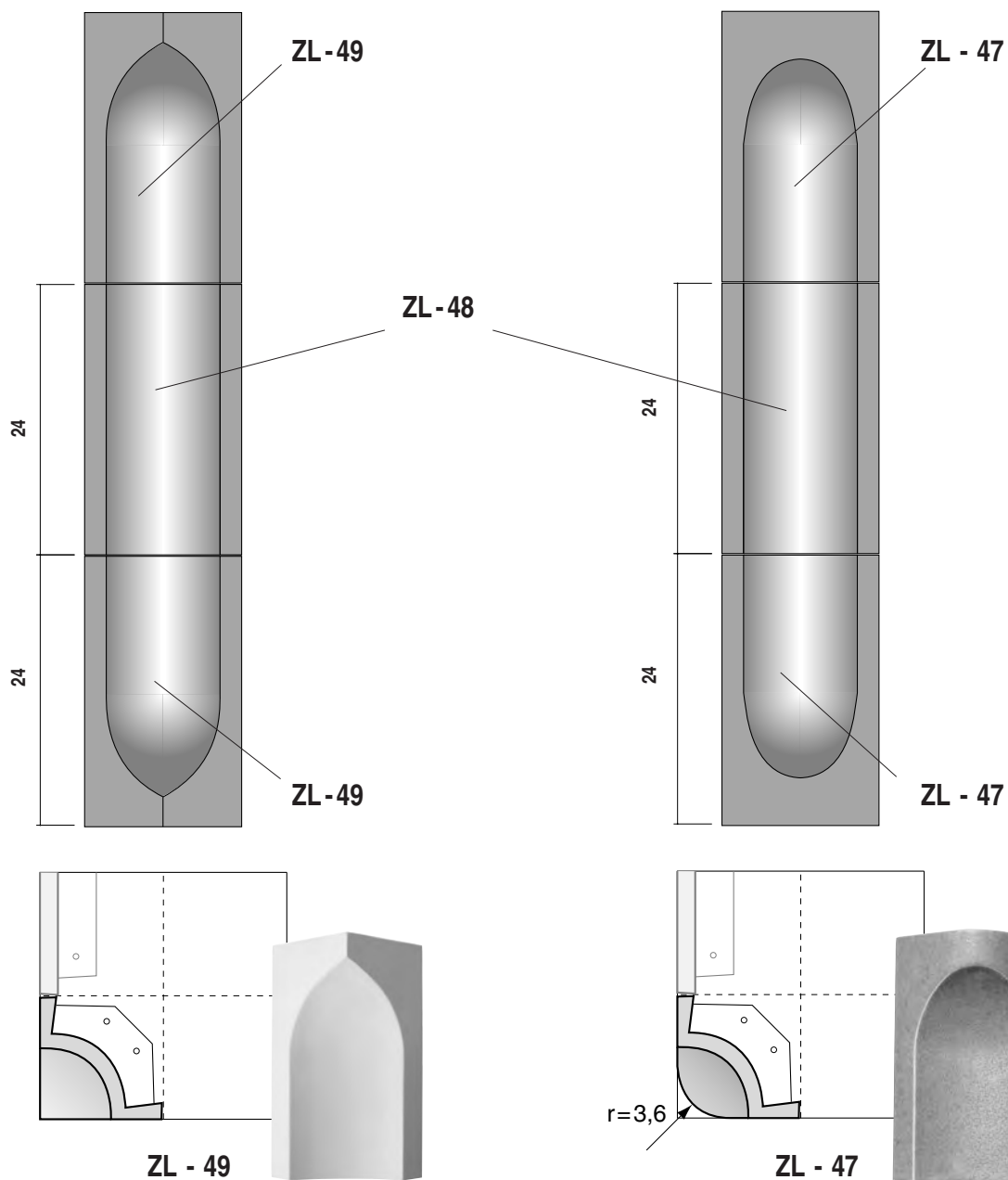
Shodný vzor s MH - 4 a MH - 5, pouze výška je 24 cm. Použití pro kombinaci s jakýmkoli vzorem „4R“ systému.



RM - 24

Rohový sloupek použitý na tahovkách. 4R systém. Možno kombinovat s jakýmkoli jiným vzorem.

označení	popis	rozměr	jednotková hodnota	plocha	hmotnost
ZL - D - 18	copánek velký - kraj	11 x 11 x 24	1,7	528	2,4
ZL - D - 19	copánek velký - střed	11 x 11 x 24	1,7	528	2,4
RM - 24	roh půl půl sloupek patka	11 x 11 x 24	1,6	528	1,6
RM - 25	roh půl půl sloupek střed	11 x 11 x 24	1,6	528	1,6

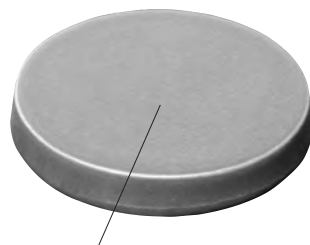
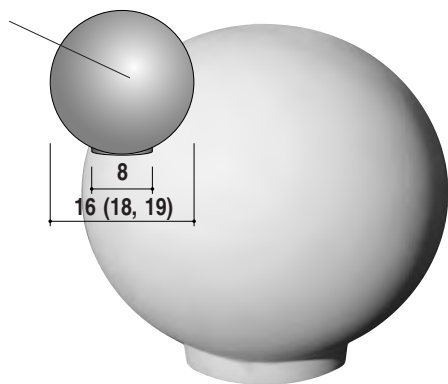


Lze použít pro kombinaci
s jakýmkoli vzorem
„4R” systému.

Shodný vzor s RK - 47 a RK - 48,
pouze výška je 24 cm. Použití
pro kombinaci s jakýmkoli
vzorem „4R” systému.

označení	popis	rozměr	jednotková hodnota	plocha	hmotnost
ZL - 47	roh půl půl zakulacený prohloubený - kraj	11 x 11 x 24	1,6	528	1,6
ZL - 48	roh půl půl zakulacený prohloubený - střed	11 x 11 x 24	1,6	528	1,6
ZL - 48	roh půl půl zakulacený prohloubený - střed	11 x 11 x 24	1,6	528	1,6
ZL - 49	roh půl půl ostrý prohloubený - kraj	11 x 11 x 24	1,6	528	1,6

DP - 42
DP - 50
DP - 51

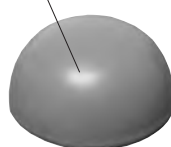


DP - 49

DP - 44



DP - 56



DP - 77



DP - 78



DP - 71



DP - 47



DP - 72



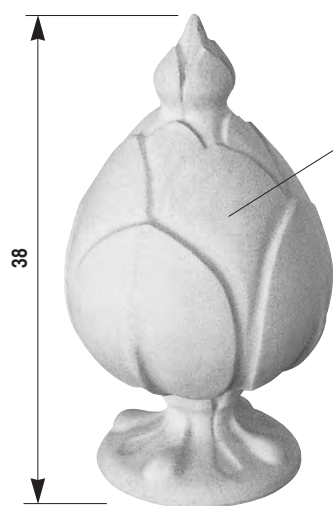
DP - 79



DP - 48



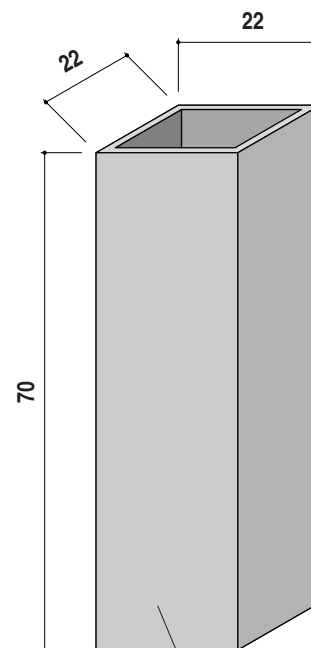
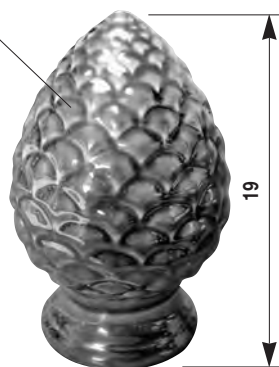
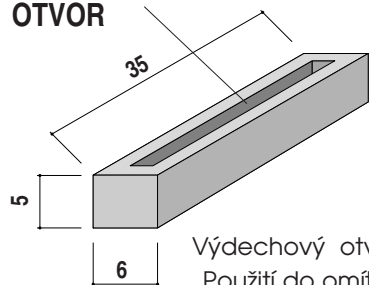
označení	popis	rozměr	jednotková hodnota	plocha	hmotnost
DP - 42	koule	Ø19	2,0	1.133	4,0
DP - 50	koule 18	Ø18	2,0	1.017	3,0
DP - 51	koule 16	Ø16	1,6	803	205,0
DP - 56	půlkoule 8	Ø8/4	0,4	100	0,2
DP - 44	kopule 33	Ø33	3,3	3.420	5,2
DP - 77	kolečko 2	Ø2	0,2	4	0,1
DP - 78	kolečko 3	Ø3	0,2	8	0,1
DP - 71	kolečko 4	Ø4	0,2	13	0,1
DP - 47	kolečko 5	Ø5	0,2	20	0,2
DP - 72	kolečko 6	Ø6	0,2	28	0,2
DP - 79	kolečko 7	Ø7	0,2	40	0,2
DP - 48	kolečko 8	Ø8	0,3	50	0,3
DP - 49	kolečko 10	Ø10	0,4	78	0,4



DP - 2

DP - 45

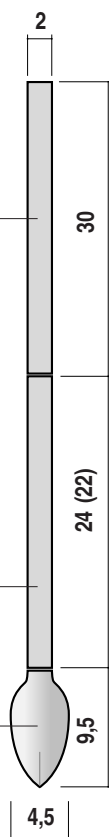
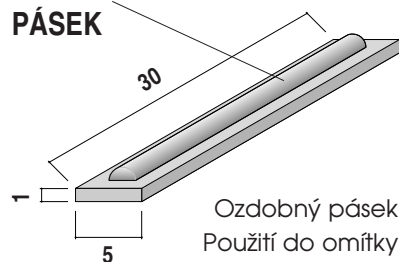
Ozdobný prvek často používaný pro dekorativní zakončení vysokých, štíhlých kamen. Možno použít i jako samostatný architektonický prvek.

DP - 32
KUŘIČKADP - 31
VÝDECHOVÝ
OTVOR

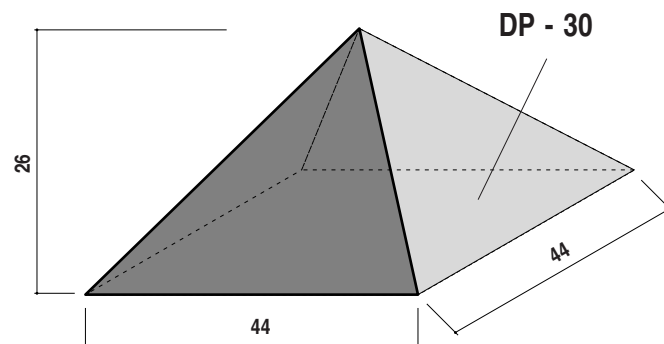
Výdechový otvor. Použití do omítky.

DP - 28 - b
TYČINKA

Ozdobný prvek. Použití do omítky.

DP - 28
(DP - 28 - a)
TYČINKADP - 29
KAPKADP - 27
PÁSEK

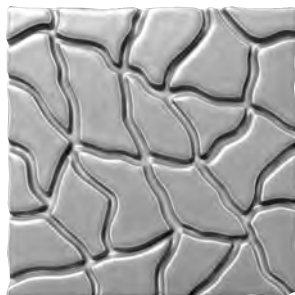
Ozdobný pásek. Použití do omítky.



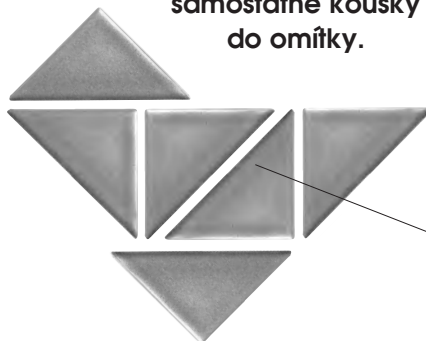
PYRAMIDA.

Ozdobný prvek složený ze čtyř kusů kachlů DP - 30. Použití na horní římsu vysokých válcových kamen. (Pyramidu si kompletuje kamnář!)

označení	popis	rozměr	jednotková hodnota	plocha	hmotnost
DP - 2	zelí	výška 38 cm	4,0	1.600	4,4
DP - 45	šiška (artyčok)	výška 19 cm	2,5	1.140	2,5
DP - 27	pásek	5 x 30	0,6	150	0,3
DP - 28	tyčinka 24 cm	2 x 24	0,4	48	0,1
DP - 28 - a	tyčinka 22 cm	2 x 22	0,3	44	0,1
DP - 28 - b	tyčinka 30 cm	2 x 30	0,5	60	0,2
DP - 29	kapka	4,5 x 9,5	0,4	43	0,1
DP - 30	pyramida (1 trojúhelníkový díl)	44 x 34	2,0	748	3,1
DP - 31	výdechový otvor - díra	5 x 6 x 35	1,1	572	1,2
DP - 32	kuříčka	22 x 22 x 70	11,5	6160	22,0

**DP - 54****DP - 41****DP - 55****DP - 52** (Ø22 mm)**DP - 53** (Ø22 mm)
DP - 76 (Ø31 mm)

Rozlámat a použít jako
samostatné kousky
do omítky.

**DP - 57****DP - 58**

označení	popis	rozměr	jednotková hodnota	plocha	hmotnost
DP - 41	mozaika	22 x 22	1,5	484	1,3
DP - 52	mozaika - kolo na osminy	Ø22 cm	1,5	484	1,3
DP - 53	mozaika - kolo na čtvrtiny	Ø22 cm	1,5	484	1,3
DP - 54	mozaika - malá kolečka na půl	22 x 22	1,5	484	1,3
DP - 55	mozaika - lístky a kolečka	22 x 22	1,5	484	1,3
DP - 57	mozaika 4 trojúhelníky	22 x 22	1,5	484	1,3
DP - 58	mozaika 8 trojúhelníků	22 x 22	1,5	484	1,3
DP - 76	mozaika - kolo na čtvrtiny	Ø31 cm	1,6	710	1,6

POPIS A POUŽITÍ

Kytičky jsou **bez spodní placičky!**
 Vhodné pro vlepění do hladkých kachlů.
 Možné nalepit na DP - 65 (čtvereček 10x10 cm).


DP - 8

DP - 10

DP - 9

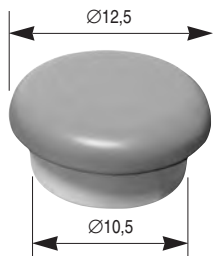
DP - 11


označení	popis	rozměr	jednotková hodnota	plocha	hmotnost
DP - 8	fialka	10 x 10	0,8	100	0,20
DP - 9	maceška	10 x 10	0,8	100	0,20
DP - 10	hořec	10 x 10	0,8	100	0,20
DP - 11	kopretina	10 x 10	0,8	100	0,20

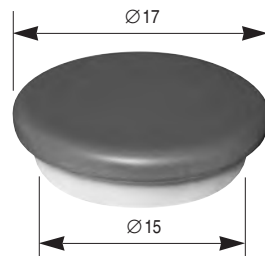
DOPLŇKY

**DP - 26
HŘÍBEK**

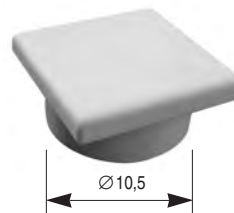
Universální pucvíčko.


**DP - 73
HŘÍBEK**

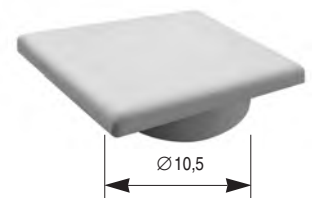
Universální pucvíčko.


**DP - 75
HŘÍBEK**

Universální pucvíčko.


**DP - 81
HŘÍBEK**

Universální pucvíčko.



označení	popis	rozměr	jednotková hodnota	plocha	hmotnost
DP - 26	pucvíčko hříbek (výška 6cm)	Ø 12,5cm	0,8	122	0,5
DP - 73	hříbek velký	Ø 17	0,9	226	0,7
DP - 75	pucvíčko hříbek - čtverec	12 x 12	0,6	144	0,8
DP - 81	pucvíčko hříbek - obdélník	12 x 15	0,6	180	0,8

DP - 20 - V**DP - 20****DP - 22****DP - 20 - M**

označení	popis	rozměr	jednotková hodnota	plocha	hmotnost
DP - 20	Svatý Florián	35 x 49	3,5	1.715	7,5
DP - 20 - V	Svatý Florián - velký	43,5 x 72,5	10,0	3.200	13,0
DP - 20 - M	Svatý Florián - malý	13,5 x 28	1,0	378	0,7
DP - 22	Svatý Christophorus	35 x 49	3,5	1.715	7,5

DP - 69



DP - 70



DP - 84



DP - 87



označení	popis	rozměr	jednotková hodnota	plocha	hmotnost
DP - 69	Svatý Jiří	47 x 49	5,0	2.303	8,5
DP - 70	Madona	42 x 55	15,0	2.480	9,0
DP - 84	Svatý Hubertus - ručně form. kachel	28 x 51	4,8	1.428	4,5
DP - 87	Svatý Petr	35 x 49	3,5	1.715	7,5

DP - 23



DP - 88



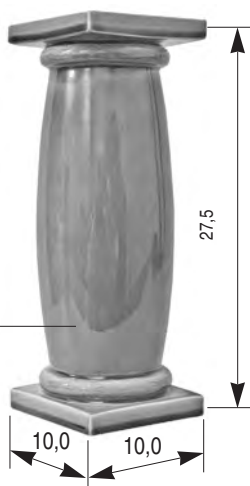
DP - 43



DP - 25

SLOUPEK MARTIN

Samostatně stojící sloupek. Použití kamkoli pod římsu nebo jako nohy pod kamna.



DP - 24

MU - 1



DP - 80

označení	popis	rozměr	jednotková hodnota	plocha	hmotnost
DP - 23	kůň	50 x 70	6,0	3.500	12,0
DP - 24	oráč s koňmi	47 x 25	3,5	968	5,8
DP - 25	sloupek Martin	10 x 10 x 27,5	2,4	950	1,8
DP - 43	jelen	50 x 70	6,0	3.500	12,0
DP - 80	svážeč dřeva	47 x 25	3,5	968	5,8
DP - 88	medailon Franz Josef I.	18 x 21,5	1,0	387	0,6
MU - 1	mušle základní	22 x 24	1,0	528	2,0



DP - 74 (renesanční dáma)



DP-74-PL (rám)



DP-74-PL-HL

DP-74-PL-VJ



DP-74-PL-VL



DP-74-PL-VP



DP-74-PL-VZ



označení	popis	rozměr	jednotková hodnota	plocha	hmotnost
DP - 74	renesanční dáma	22 x 40	3,5	1.263	4,1
DP - 74 - PL	pucloch hladký	22 x 40	3,8	1.263	4,1
DP - 74 - PL - VJ	vinař - jaro	22 x 40	3,8	1.263	4,1
DP - 74 - PL - VL	vinař - léto	22 x 40	3,8	1.263	4,1
DP - 74 - PL - VP	vinař - podzim	22 x 40	3,8	1.263	4,1
DP - 74 - PL - VZ	vinař - zima	22 x 40	3,8	1.263	4,1

DP - 60



DP - 61



DP - 62



DP - 63



DP - 65



DP - 66



DP - 67



DP - 68



označení	popis	rozměr	jednotková hodnota	plocha	hmotnost
DP - 60	jaro	22 x 24	1,2	528	2,5
DP - 61	léto	22 x 24	1,2	528	2,5
DP - 62	podzim	22 x 24	1,2	528	2,5
DP - 63	zima	22 x 24	1,2	528	2,5
DP - 65	útěk do Egypta	22 x 24	1,2	528	2,50
DP - 66	narození Ježíše	22 x 24	1,2	528	2,50
DP - 67	křest	22 x 24	1,2	528	2,50
DP - 68	ukřižování	22 x 24	1,2	528	2,50

DP - 1



DP - 3



DP - 12



DP - 14



DP - 15



DP - 21



DP - 33



DP - 34



DP - 39



označení	popis	rozměr	jednotková hodnota	plocha	hmotnost
DP - 1	sovička	7 x 10	0,25	---	0,2
DP - 3	opičky	16 x 10	0,80	---	0,7
DP - 12	sedící slůně	11 x 16	0,40	---	0,3
DP - 14	husička	20 x 15	0,35	---	0,2
DP - 15	holoubek	18 x 18	0,40	---	0,6
DP - 21	želvička	12 x 8	0,20	---	0,3
DP - 33	buldoček	8 x 6	0,20	---	0,2
DP - 34	vánoční hvězdička	8 x 8	0,20	---	0,2
DP - 39	zajíček	8 x 4	0,2	---	0,2

DP - 4



DP - 5



DP - 6



DP - 7



DP - 38



DP - 82



označení	popis	rozměr	jednotková hodnota	plocha	hmotnost
DP - 4	model secesních kamen	8 x 6,5 x 27	2,5	756	0,4
DP - 5	model šumavských kamen s lavicí	14 x 12 x 20	4,0	1.100	0,8
DP - 6	model empírových kamen	8 x 8 x 26	4,0	756	0,6
DP - 7	model kamen se středovou římsou	10 x 7 x 22	2,5	800	0,7
DP - 38	model kamen Nordica	8 x 8 x 27	2,5	672	0,6
DP - 82	model kamen Nordica s nikou	8 x 8 x 27	2,5	672	0,6

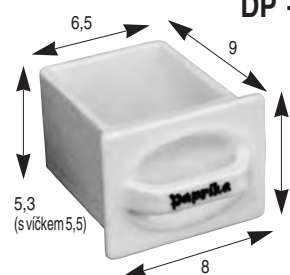
DP - 19



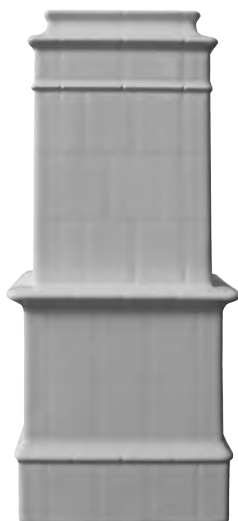
DP - 83



DP - 16



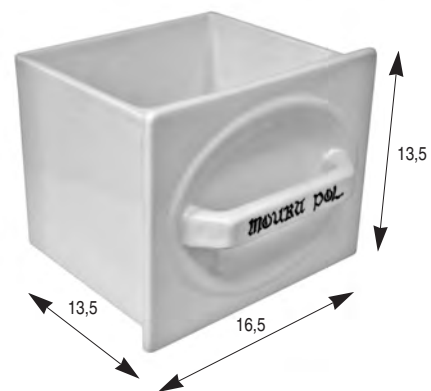
DP - 85



DP - 86




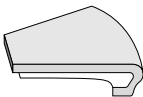
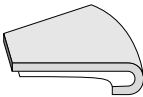


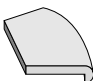




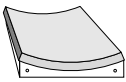

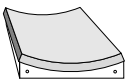
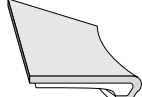
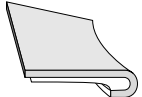


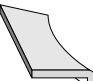


DP - 17



označení	popis	rozměr	jednotková hodnota	plocha	hmotnost
DP - 16	kořenka	8 x 6 x 9	1,0	---	---
DP - 17	moučenka	16,5 x 13,5 x 13,5	2,0	---	---
DP - 19	model kamen Sedlák	6 x 7 x 18	2,5	320	0,6
DP - 83	model kamen Tahovky	7,5 x 10 x 24	3,0	950	0,8
DP - 85	model kamen Kumlavík	11 x 8 x 24	2,5	770	0,6
DP - 86	model kamen Hespé	6,5 x 22,5	2,5	500	0,7

KLÍČ K RÁDIUSOVÉMU KACHLOVÍ

rádius				
	26,5cm/8	40,0cm/12	53,5cm/16	84,0cm/24
	RK - 6	RK - 7	RK - 8	RK - 90
	RK - 6 - PL	RK - 7 - PL	RK - 8 - PL	RK - 90 - PL
	RK - 6 - L - K	RK - 7 - L - K	RK - 8 - L - K	RK - 90 - L - K
	RK - 6 - L - M	RK - 7 - L - M	RK - 8 - L - M	RK - 90 - L - M
	RKM - 6	RKM - 7	RKM - 8	RKM - 90
	RKM - 6 - PL	RKM - 7 - PL	RKM - 8 - PL	RKM - 90 - PL
	RKM - 6 - L - K	RKM - 7 - L - K	RKM - 8 - L - K	RKM - 90 - L - K
	RKM - 6 - L - M	RKM - 7 - L - M	RKM - 8 - L - M	RKM - 90 - L - M
	NK - 6	NK - 7	NK - 8	NK - 90
	NK - 6 - PL	NK - 7 - PL	NK - 8 - PL	NK - 90 - PL
	NK - 6 - L	NK - 7 - L	NK - 8 - L	NK - 90 - L
	RH - RK - 18	RH - RK - 19	RH - RK - 20	RH - RK - 92
	RL - RK - 40	RL - RK - 41	RL - RK - 42	RL - RK - 91
	SH - RK - 29	SH - RK - 30	SH - RK - 31	SH - RK - 96
	RS - 29	RS - 30	RS - 31	RS - 96
	KP - 40	KP - 41	KP - 42	KP - 91
	PZ - 40	PZ - 41	PZ - 42	PZ - 91
	ZR - 40	ZR - 41	ZR - 42	ZR - 91

inverzní rádius				
	26,5cm/8	40,0cm/12	53,5cm/16	84,0cm/24
	RK - 9	RK - 10	RK - 11	RK - 93
	RK - 9 - PL	RK - 10 - PL	RK - 11 - PL	RK - 93 - PL
	RK - 9 - L - K	RK - 10 - L - K	RK - 11 - L - K	RK - 93 - L - K
	RK - 9 - L - M	RK - 10 - L - M	RK - 11 - L - M	RK - 93 - L - M
	RKM - 9	RKM - 10	RKM - 11	RKM - 93
	RKM - 9 - PL	RKM - 10 - PL	RKM - 11 - PL	RKM - 93 - PL
	RKM - 9 - L - K	RKM - 10 - L - K	RKM - 11 - L - K	RKM - 93 - L - K
	RKM - 9 - L - M	RKM - 10 - L - M	RKM - 11 - L - M	RKM - 93 - L - M
	NK - 9	NK - 10	NK - 11	NK - 93
	NK - 9 - PL	NK - 10 - PL	NK - 11 - PL	NK - 93 - PL
	NK - 9 - L	NK - 10 - L	NK - 11 - L	NK - 93 - L
	RH - RK - 21	RH - RK - 22	RH - RK - 23	RH - RK - 95
	RL - RK - 43	RL - RK - 44	RL - RK - 45	RL - RK - 94
	SH - RK - 32	SH - RK - 33	SH - RK - 34	SH - RK - 97
	RS - 32	RS - 33	RS - 34	RS - 97
	KP - 43	KP - 44	KP - 45	KP - 94
	PZ - 43	PZ - 44	PZ - 45	PZ - 94
	ZR - 43	ZR - 44	ZR - 45	ZR - 94



80 Matmata



87 Mandarin



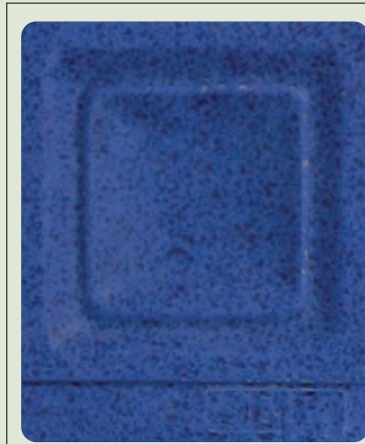
92 Granny mat



101 Strawberry



102 Carrot



103 Marine



104 Antracit



105 Beige



106 Chocolate



107 Portugal



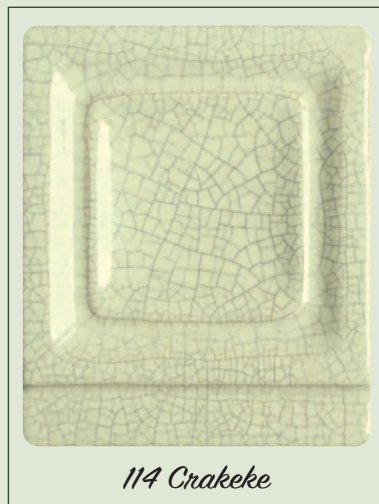
109 Senf



110 Herbst



112 Aztec



114 Craquee



121 Pomněnka



122 Blankytně modrá



123 Olivová zelená



135 Skandinávská modří



138 Kiwi 2018



139 Chrpová 2018



140 Červenohnědá 2018



141 Terra matná



143 Mandlová 2019



144 Lahvová hnědá 2019



145 Medová 2019



148 Lemongrass



149 Holubí šedá



150 Provence modrá



151 Mята lesklá



152 Caramel



153 Zlatý dub



154 Smaragd



155 Safir



156 Višňová



157 Lahvová zelená 2021



158 Modrozelená



MK PROFI KACHLOVA KAMNA s.r.o. • PALACKÉHO 235 • 382 26 HORNÍ PLANÁ
TEL.: +420 380 728 751 • FAX: +420 380 728 991 • www.mkprofi.com • e-mail: mkprofi@mkprofi.com
e-shop: www.kamnarsky-sortiment.cz

Vydala: Nabídková kancelář MK PROFI KACHLOVÁ KAMNA s.r.o. • Grafika, sazba a tisk: Chrástfanský-PSI – České Budějovice
© MK PROFI