

KOVÁNÍ NA KUCHYŇSKÁ KACHLOVÁ KAMNA

2	pečicí trouby
4	příkládací štíty
5	uhláky
6	topné štíty k výměníkům
7	kování na udírny
9	kamnovce
10	kování černý a bílý smalt
14	rámy k plotnám
14	ocelové pláty
14	ocelové plotny vcelku
15	dvířka k peci na chleba
16	kouřovody

PEČÍCÍ TROUBY

provedení **CN** – černá mat, nerez s mosaznými úchyty

Všechny trouby jsou vydělavací.

Rozměr pláště trouby: š. 355, v. 210, hl. 500 (600) mm.

Základní provedení se dodává s mosaznými úchyty, kování dodáváme i s úchyty duralovými „.AI“ nebo porcelánovými „.Po“

01 – dvoutrouba

vnější rozměry: **01A** š. 487, v. 658 mm
01B š. 456, v. 648 mm

02 – jednotrouba

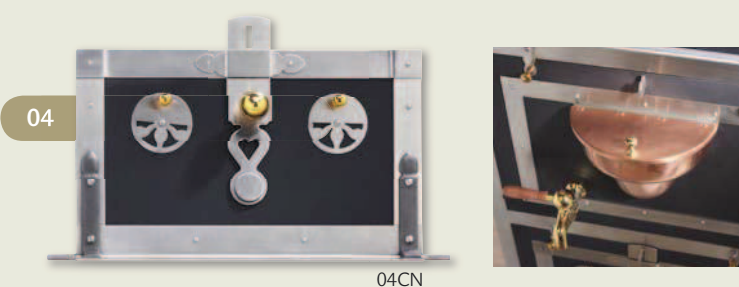
vnější rozměry: **02A** š. 487, v. 345 mm
02B š. 456, v. 335 mm

03 – dvoutrouba s měděncem

vnější rozměry: **03A** š. 487, v. 658 mm
03B š. 456, v. 648 mm

V prostoru horní trouby je nasunutá nerezová nádoba k ohřevu vody o objemu 28l, kterou lze jednoduše vyjmout a nasadit dvířka trouby (04).

04 – dvířka trouby

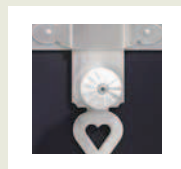
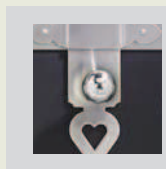
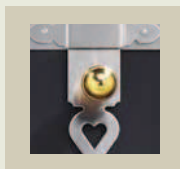


04CN

CN - mosazné

CN.AI - duralové

CN.Po - porcelánové

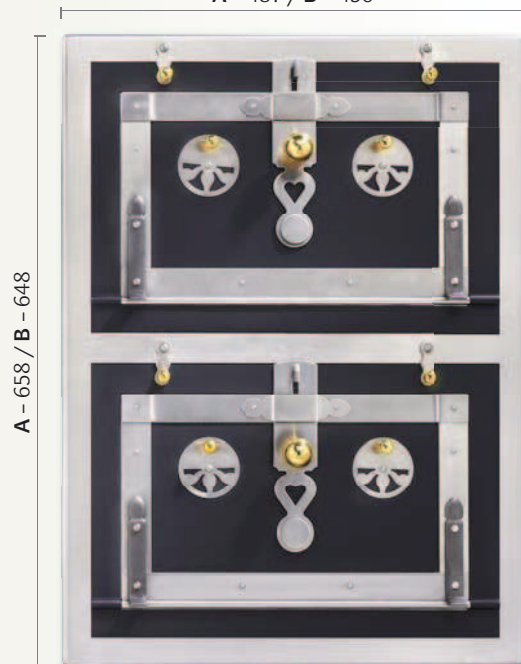


Obj. kódy:

01ACN	01ACN.AI	01ACN.Po
01BCN	01BCN.AI	01BCN.Po
02ACN	02ACN.AI	02ACN.Po
02BCN	02BCN.AI	02BCN.Po
03ACN	–	–
03BCN	–	–
04CN	–	–

U kování 01 a 02 je hloubku pláště 600 mm nutné uvést v objednávce zvlášť

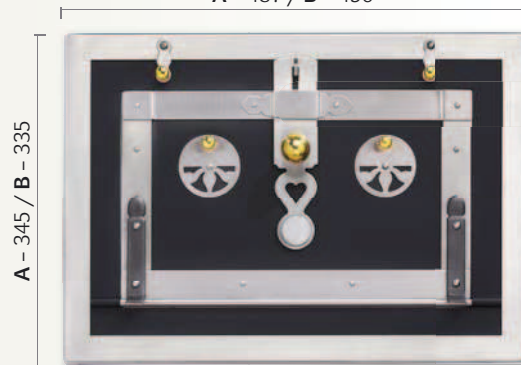
A - 487 / B - 456



01

01ACN

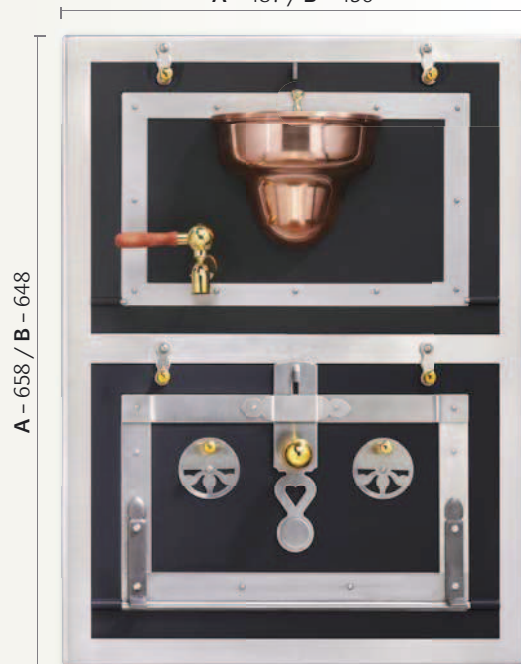
A - 487 / B - 456



02

02ACN

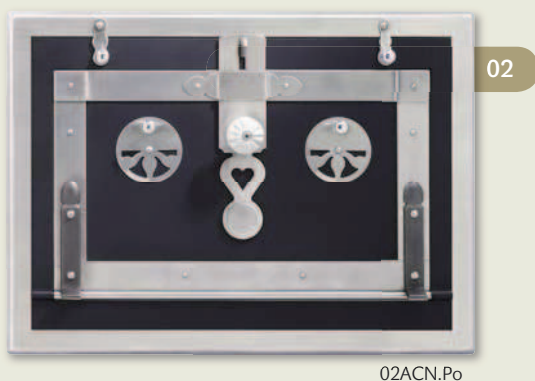
A - 487 / B - 456



03

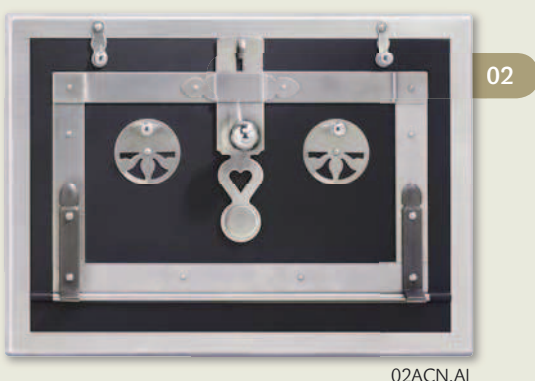
03ACN

kování **CN.Po** – černá mat, nerez s porcelánovými úchyty



02ACN.Po

kování **CN.AI** – černá mat, nerez s duralovými úchyty



02ACN.AI

05 – jednotrouba úzká

rozměr pláště: š. 305, v. 210, hl. 500 mm
vnější rozměry: š. 440, v. 345 mm

06 – jednotrouba nevydělávací

Vytahovací dno.

vnější rozměry: š. 425, v. 282 mm

07 – sušárna, včetně pláště

rozměr pláště: š. 355, v. 210, hl. 500 mm
vnější rozměry: š. 425, v. 282 mm

08 – vymetací dvířka na pantech

vnější rozměry: š. 166, v. 135 mm

09 – vymetací dvířka vytrhávací

vnější rozměry: š. 166, v. 135 mm

10 – komínová dvířka

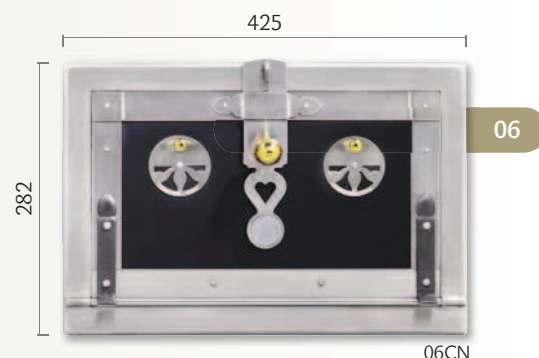
vnější rozměry: š. 225, v. 346 mm

Obj. kódy:

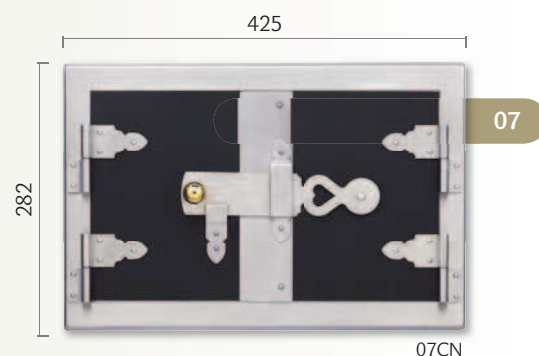
05CN	05CN.AI	05CN.Po
06CN	06CN.AI	06CN.Po
07CN	07CN.AI	07CN.Po
08CN	08CN.AI	08CN.Po
09CN	09CN.AI	09CN.Po
10CN	10CN.AI	10CN.Po



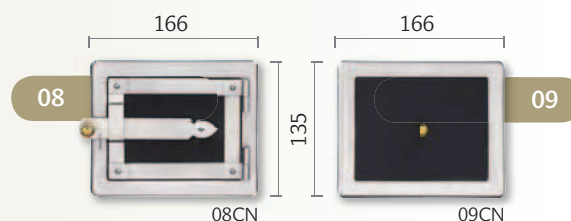
05CN



06CN



07CN



08CN

09CN



10CN

PŘIKLÁDACÍ ŠTÍTY

provedení **CN** – černá mat, nerez s mosaznými úchyty

Základní provedení se dodává s mosaznými úchyty, kování dodáváme i s úchyty duralovými „_Al“ nebo porcelánovými „_Po“

21 – příkladací štít vcelku

vnější rozměry: š. 275, v. 415 mm

22 – příkladací štít dělený

vnější rozměry: š. 275, v. 213 mm / š. 275, v. 193 mm

23 – příkladací štít s uhlákem na kolečkách

vnější rozměry: š. 339, v. rozměr dle požadavku

24 – příkladací štít s uhlákem na výsuvech

vnější rozměry: š. 339, v. 744 mm

25 – příkladací dvířka pro kamna na nožkách

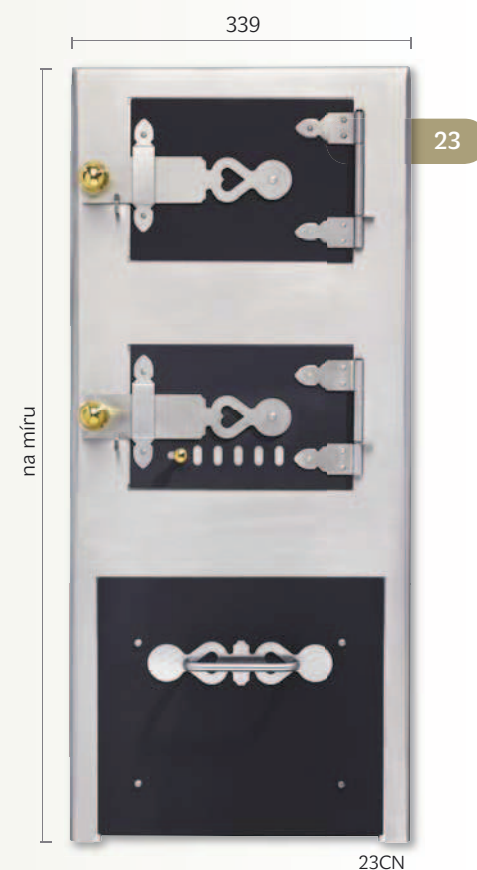
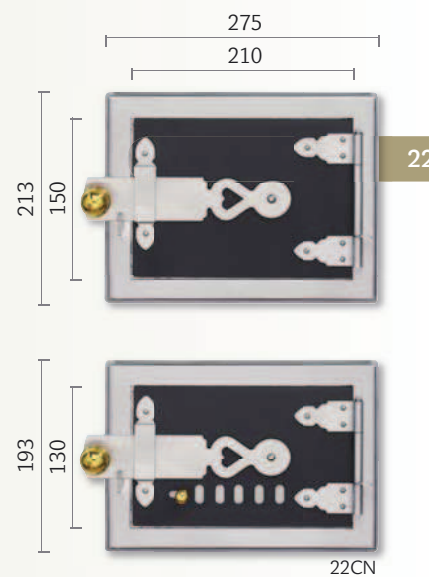
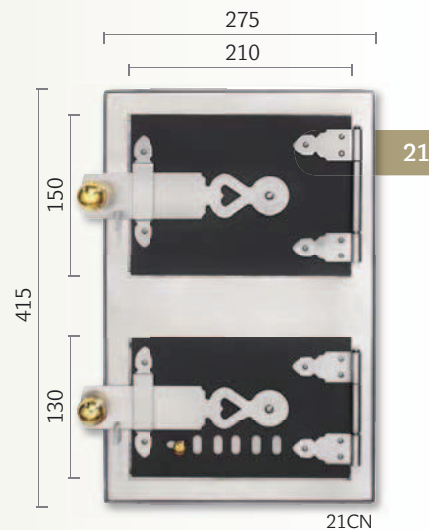
vnější rozměry: š. 283, v. 194 mm

26 – popelník výsuvný

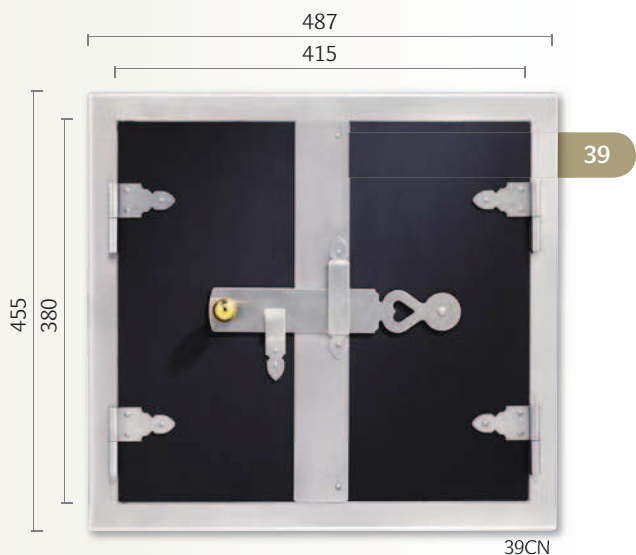
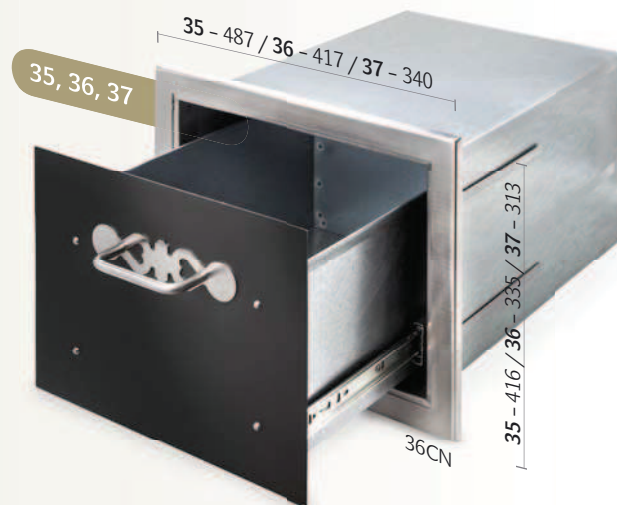
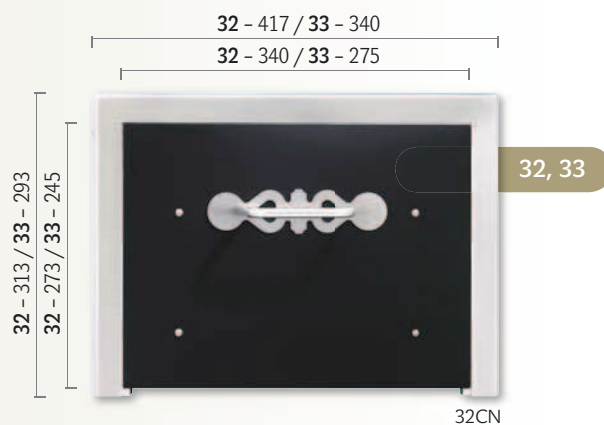
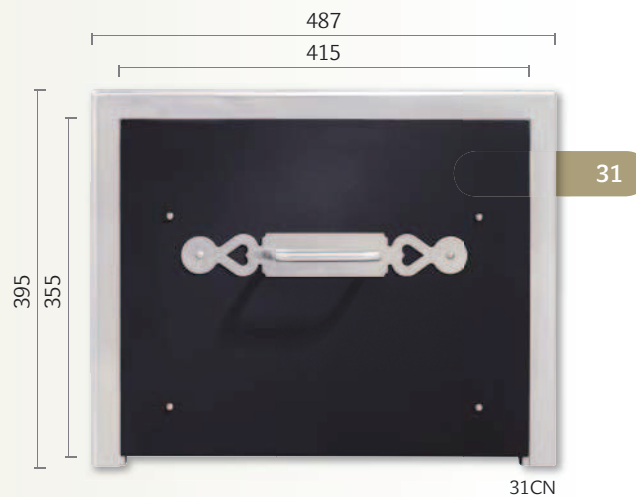
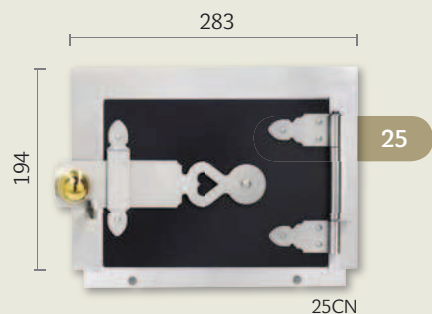
vnější rozměry: š. 270, v. 145, h. 400 mm

Obj. kódy:

21CN	21CN.AI	21CN.Po
22CN	22CN.AI	22CN.Po
23CN	23CN.AI	23CN.Po
24CN	24CN.AI	24CN.Po
25CN	25CN.AI	25CN.Po
26CN	–	–



PŘIKLÁDACÍ DVÍŘKA A POPELNÍK PRO KAMNA NA NOŽKÁCH



UHLÁKY, DVÍŘKA POD KOBKU

provedení CN – černá mat, nerez s mosaznými úchyty

31 – uhlák na kolečkách pod kobku

vnější rozměry: š. 487, v. 395 mm

32 – uhlák na kolečkách pod příkladací štít větší

vnější rozměry: š. 417, v. 313 mm

33 – uhlák na kolečkách pod příkladací štít menší

vnější rozměry: š. 340, v. 293 mm

35 – uhlák na výsuvch pod kobku

vnější rozměry: š. 487, v. 416 mm

36 – uhlák na výsuvch pod příkladací štít větší

vnější rozměry: š. 417, v. 335 mm

37 – uhlák na výsuvch pod příkladací štít menší

vnější rozměry: š. 340, v. 313 mm

39 – dvířka pod kobku

vnější rozměry: š. 487, v. 455 mm

Obj. kódy:

31CN	–	–
32CN	–	–
33CN	–	–
35CN	–	–
36CN	–	–
37CN	–	–
39CN	39CN.AI	39CN.Po

TOPNÉ ŠTÍTY K VÝMĚNÍKŮM

provedení **CN** – černá mat, nerez s mosaznými úchyty

Základní provedení se dodává s mosaznými úchyty, kování dodáváme i s úchyty duralovými „-Al“ nebo porcelánovými „-Po“

51 – topný štít dělený

vnější rozměry: š. 275, v. 213 mm / š. 275, v. 319 mm

Spodní dveře umožňují přístup na rošt a k popelníku.

52 – topný štít vcelku

vnější rozměry: š. 313, v. 712 mm

Spodní dveře umožňují přístup na rošt a k popelníku.

53 – topný štít, velká příkladací dvířka

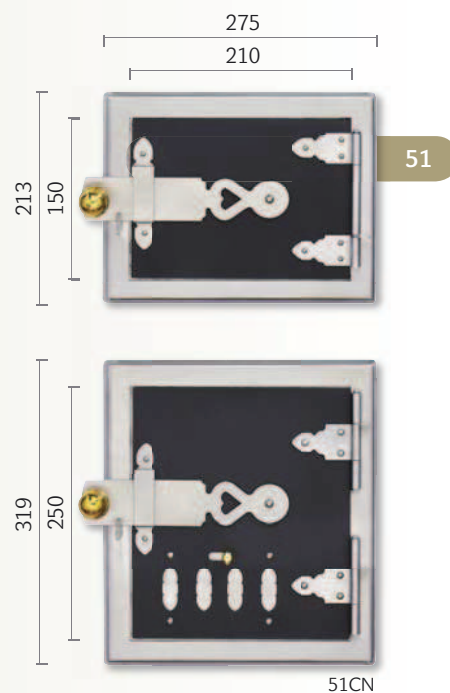
vnější rozměry: š. 313, v. 718 mm

54 – topný štít pro letní a zimní topení

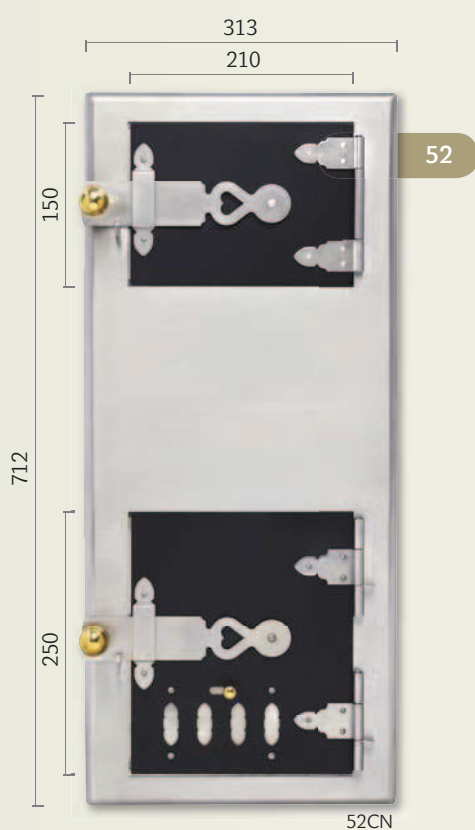
vnější rozměry: š. 275, v. 683 mm

Obj. kódy:

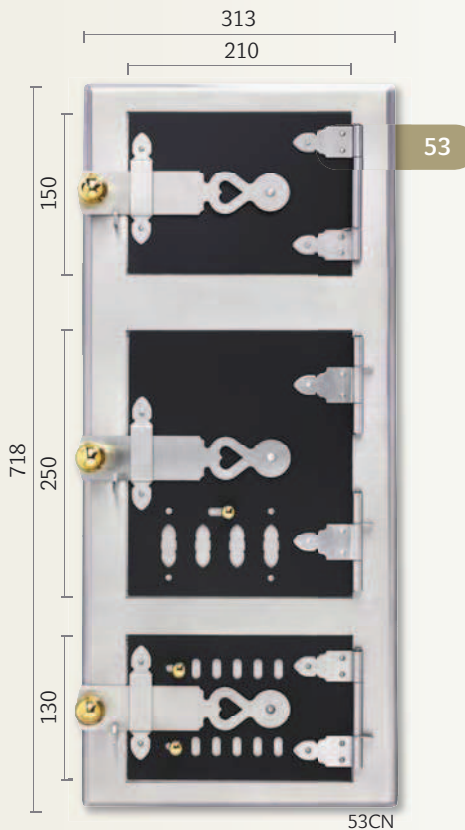
51CN	51CN.AI	51CN.Po
52CN	52CN.AI	52CN.Po
53CN	53CN.AI	53CN.Po
54CN	54CN.AI	54CN.Po



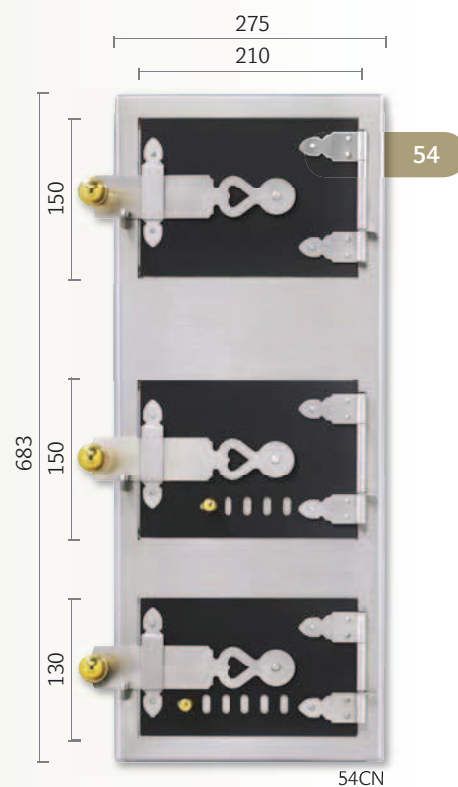
51CN



52CN



53CN



54CN

KOVÁNÍ NA UDÍRNY

provedení **CN** – černá mat, nerez s mosaznými úchyty

61 – dvířka na udírnu s obloukem

vnější rozměry: š. 558, v. 690 mm

62 – dvířka na udírnu

stavební otvor: š. 475, v. 585 mm / vnější rozměry: š. 550, v. 661 mm

63 – dvířka na udírnu

stavební otvor: š. 415, v. 520 mm / vnější rozměry: š. 487, v. 595 mm

64 – dvířka na udírnu

stavební otvor: š. 415, v. 380 mm / vnější rozměry: š. 487, v. 455 mm

65 – topný štít vcelku

vnější rozměry: š. 275, v. 415 mm

66 – příkládací dvířka

vnější rozměry: š. 275, v. 213 mm

67 – popelníková dvířka

vnější rozměry: š. 275, v. 193 mm

68 – příkládací dvířka velká

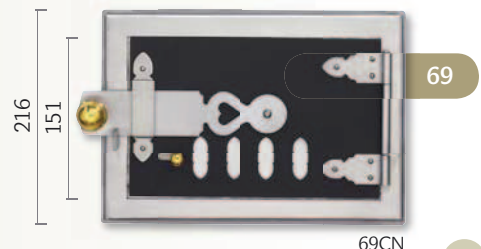
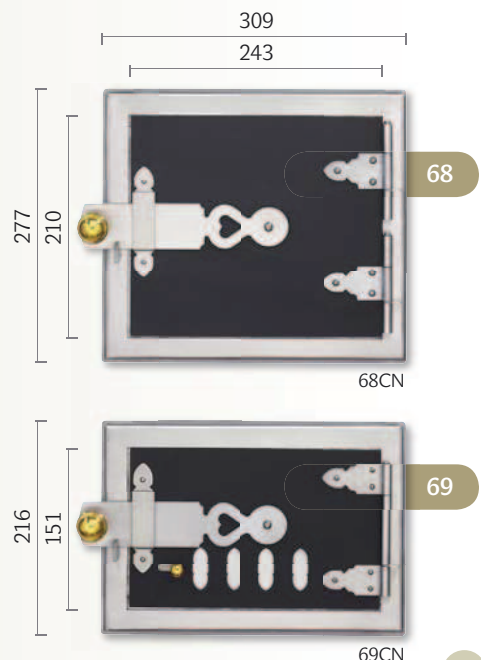
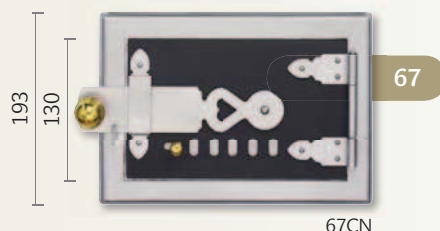
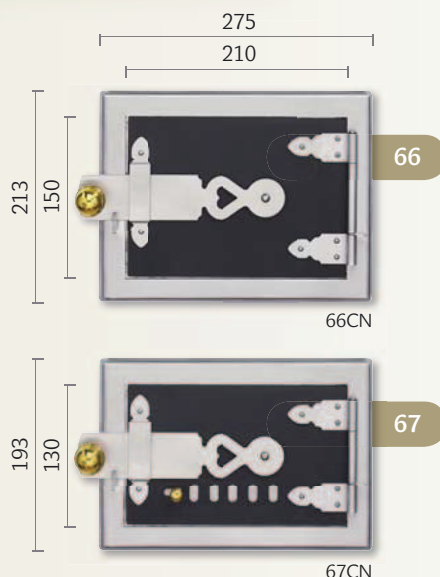
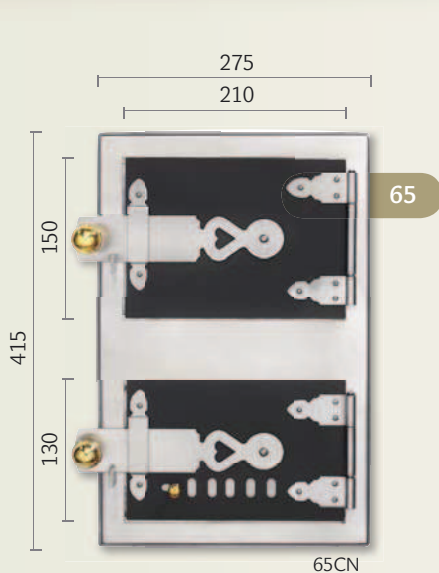
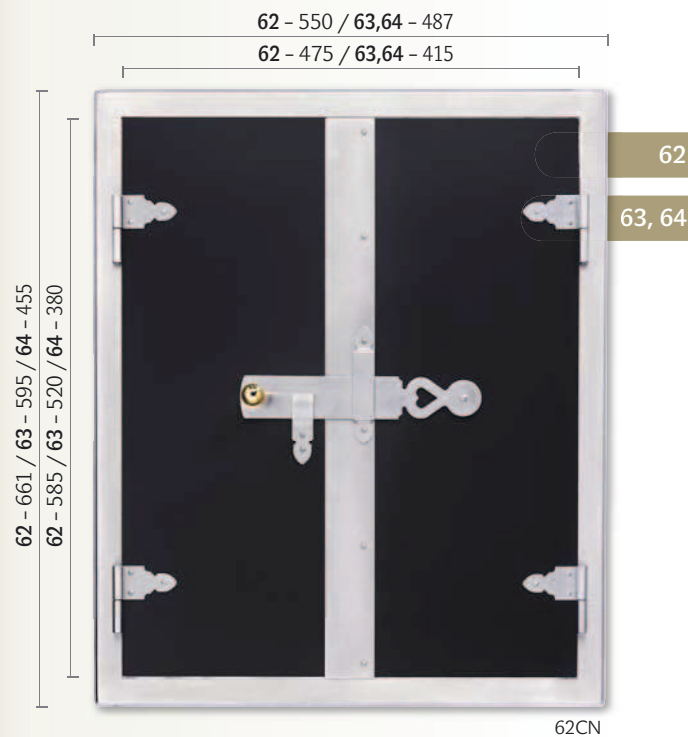
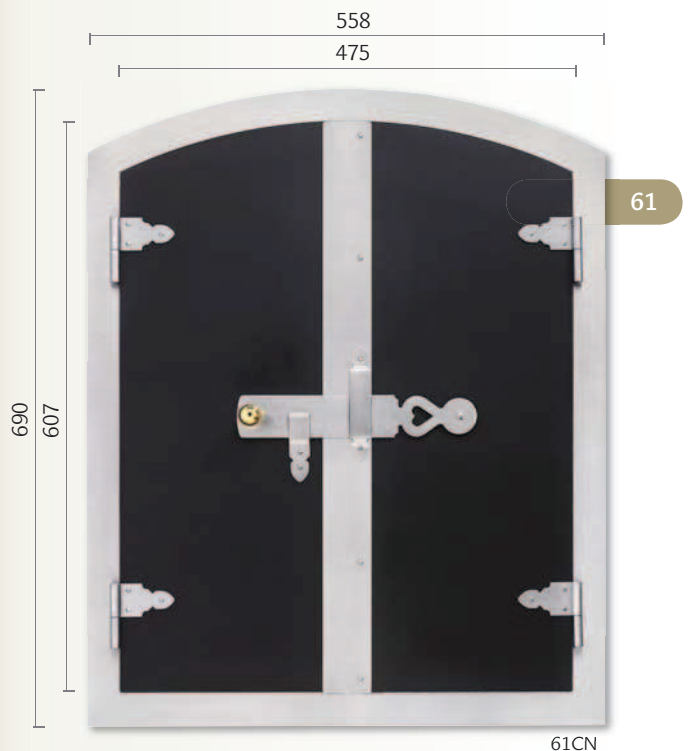
vnější rozměry: š. 309, v. 277 mm

69 – popelníková dvířka velká

vnější rozměry: š. 309, v. 216 mm

Obj. kódy:

61CN	61CN.AI	61CN.Po
62CN	62CN.AI	62CN.Po
63CN	63CN.AI	63CN.Po
64CN	64CN.AI	64CN.Po
65CN	65CN.AI	65CN.Po
66CN	66CN.AI	66CN.Po
67CN	67CN.AI	67CN.Po
68CN	68CN.AI	68CN.Po
69CN	69CN.AI	69CN.Po

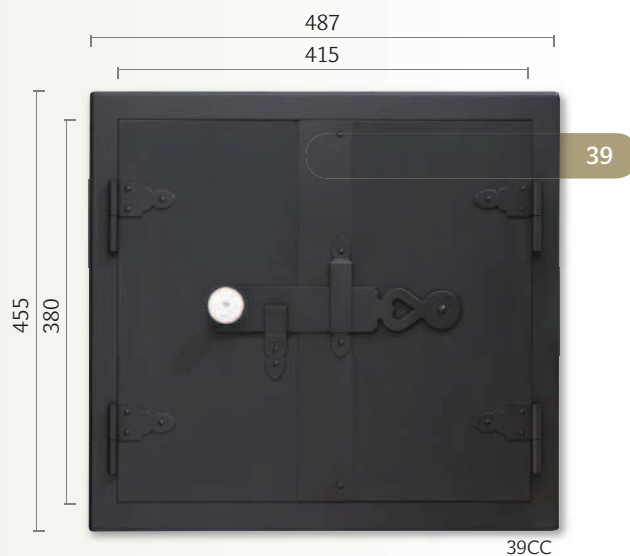
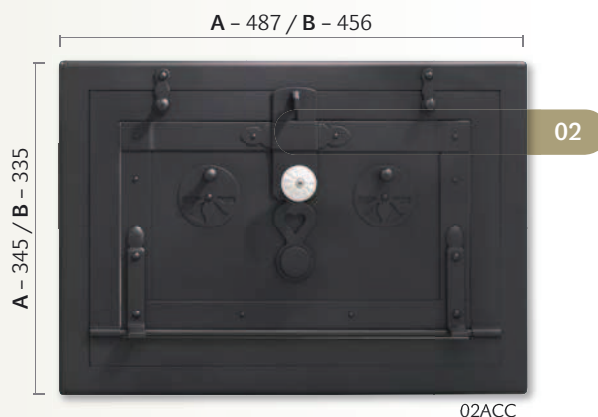
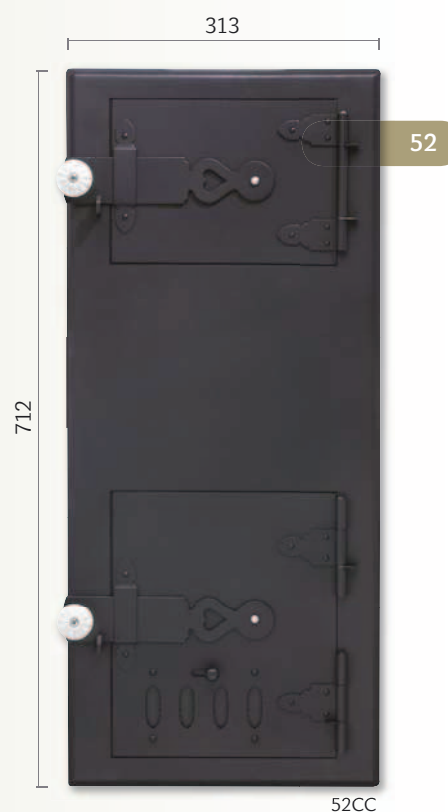
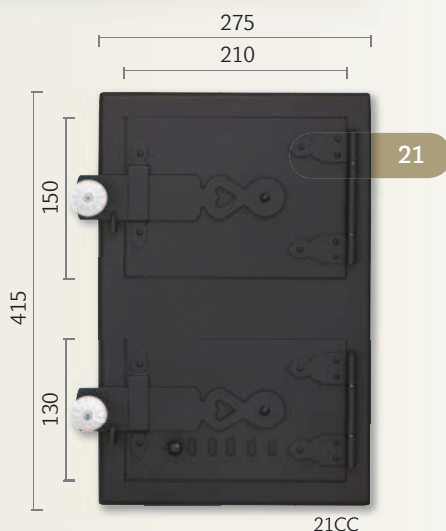
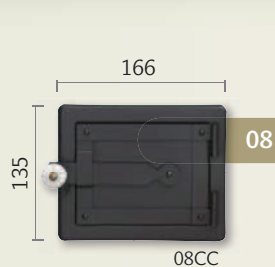


KOVÁNÍ CELÉ ČERNÉ - CC

provedení **CC** - černá mat, porcelánové úchyty

Sortiment kování CC a CM je shodný jako u provedení CN, viz str. 2-7

	KOVÁNÍ	Obj. kódy:	CC	CM
str. 2	01 – dvoutrouba „A“ š. 487		01ACC	01ACM
	– dvoutrouba „B“ š. 456		01BCC	01BCM
	02 – jednotrouba „A“ š. 487		02ACC	02ACM
	– jednotrouba „B“ š. 456		02BCC	02BCM
str. 3	05 – jednotrouba úzká		05CC	05CM
	06 – jednotrouba nevydělávací		06CC	06CM
	07 – sušárna		07CC	07CM
	08 – vymetací dvířka na pantech		08CC	08CM
	09 – vymetací dvířka vytrhávací		09CC	09CM
	10 – komínová dvířka		10CC	–
	–			
str. 4	21 – příkladací štít vcelku		21CC	21CM
	22 – příkladací štít dělený		22CC	22CM
	23 – příkladací štít s uhlákem na kolečkách		23CC	23CM
	24 – příkladací štít s uhlákem na výsuvch		24CC	24CM
	25 – příkladací dvířka pro kamna na nožkách		25CC	25CM
	26 – popelník výsuvný		26CC	–
str. 5	31 – uhlák na kolečkách pod kobku		31CC	31CM
	32 – uhlák na kolečkách pod příkl. štít větší		32CC	32CM
	33 – uhlák na kolečkách pod příkl. štít menší		33CC	33CM
	35 – uhlák na výsuvch pod kobku		35CC	35CM
	36 – uhlák na výsuvch pod příkl. štít větší		36CC	36CM
	37 – uhlák na výsuvch pod příkl. štít menší		37CC	37CM
	39 – dvířka pod kobku		39CC	39CM
str. 6	51 – topný štít dělený		51CC	51CM
	52 – topný štít vcelku		52CC	52CM
	53 – topný štít, velká příkladací dvířka		53CC	53CM
	54 – topný štít pro letní a zimní topení		54CC	54CM
str. 7	61 – dvířka na udírnu s obloukem		61CC	61CM
	62 – dvířka na udírnu š. 550, v. 661 mm		62CC	62CM
	63 – dvířka na udírnu š. 487, v. 595 mm		63CC	63CM
	64 – dvířka na udírnu š. 487, v. 455 mm		64CC	64CM
	65 – topný štít vcelku		65CC	65CM
	66 – příkladací dvířka		66CC	66CM
	67 – popelníková dvířka		67CC	67CM
68 – příkladací dvířka velká		68CC	68CM	
69 – popelníková dvířka velká		69CC	69CM	



KOVÁNÍ S MOSAZNÝMI DOPLŇKY - CM

Kování CM je shodné jako u provedení CN, kompletní sortiment a obj. kódy na str. 8



02

02ACM



21

21CM



39

39CM

KAMNOVCE provedení - nerez s mosaznými úchyty

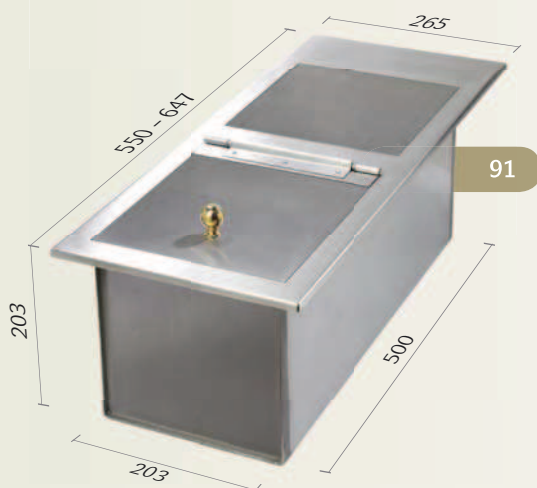
91 – kamnovec s víkem na pantech

vnější rozměry: š. 265, v. 203, h. 550-647 mm

92 – kamnovec s víkem

vnější rozměry: š. 265, v. 203, h. 550-647 mm

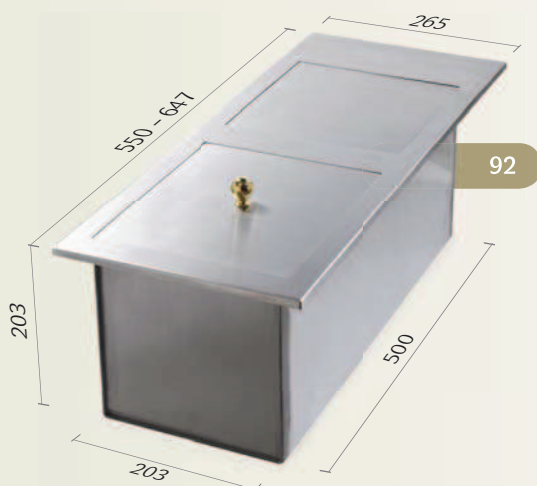
Obj. kódy: jsou čísla položek



91



91



92



92

KOVÁNÍ R ČERNÝ SMALT RC

Základní provedení se dodává s mosaznými úchyty, kování dodáváme i s úchyty duralovými „_Al“ nebo porcelánovými „_Po“

Sortiment kování RC a RB je shodný jako u provedení CN, viz str. 2-6

KOVÁNÍ	Obj. kódy:	RC	RB
01 – dvoutrouba „A“ š. 487	01ARC	01ARB	
– dvoutrouba „B“ š. 456	01BRC	01BRB	
02 – jednotrouba „A“ š. 487	02ARC	02ARB	
– jednotrouba „B“ š. 456	02BRC	02BRB	
06 – jednotrouba nevydělávací	06RC	06RB	
08 – vymetací dvířka na pantech	08RC	08RB	
21 – příkladací štít vcelku	21RC	21RB	
22 – příkladací štít dělený	22RC	22RB	
23 – příkladací štít s uhlákem na kolečkách	23RC	23RB	
24 – příkladací štít s uhlákem na výsuvech	24RC	24RB	
25 – příkladací dvířka pro kamna na nožkách	25RC	25RB	
31 – uhlák na kolečkách pod kobku	31RC	31RB	
32 – uhlák na kolečkách pod příkl. štít větší	32RC	32RB	
33 – uhlák na kolečkách pod příkl. štít menší	33RC	33RB	
35 – uhlák na výsuvech pod kobku	35RC	35RB	
36 – uhlák na výsuvech pod příkl. štít větší	36RC	36RB	
37 – uhlák na výsuvech pod příkl. štít menší	37RC	37RB	
39 – dvířka pod kobku	39RC	39RB	
51 – topný štít dělený	51RC	51RB	
52 – topný štít vcelku	52RC	52RB	
53 – topný štít, velká příkladací dvířka	53RC	53RB	
54 – topný štít pro letní a zimní topení	54RC	54RB	

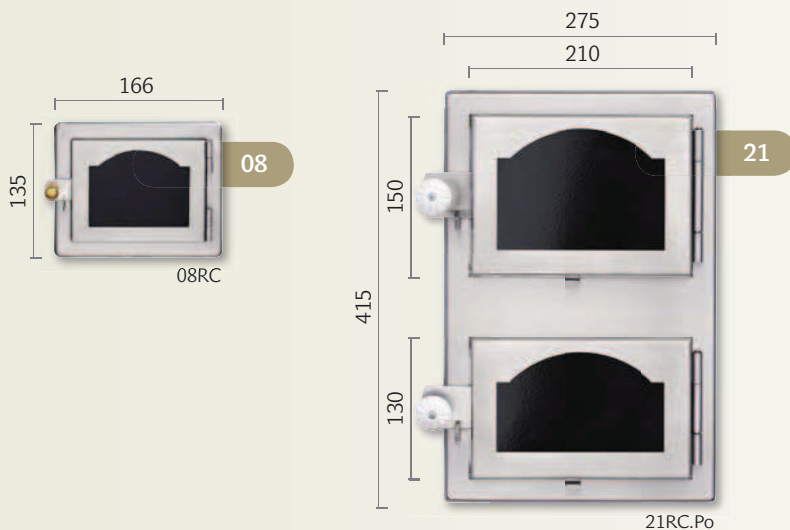
str. 2

str. 3

str. 4

str. 5

str. 6



A - 487 / B - 456

A - 658 / B - 648

01



487

455

39



313

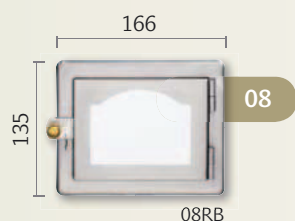
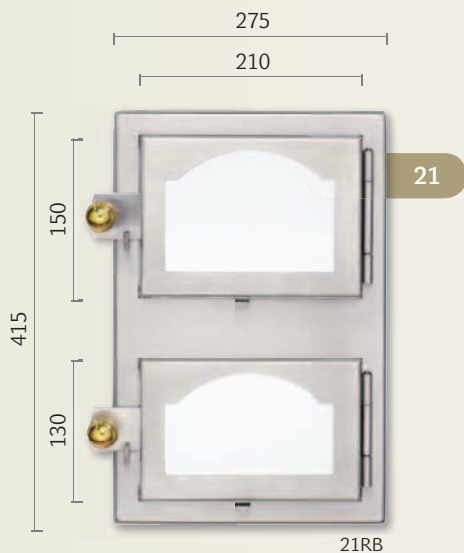
712

52



KOVÁNÍ R BÍLÝ SMALT - RB

Základní provedení se dodává s mosaznými úchyty,
kování dodáváme i s úchyty duralovými „Al“ nebo porcelánovými „Po“



KOVÁNÍ E ČERNÝ SMALT - EC

Základní provedení se dodává s mosaznými úchyty, kování dodáváme i s úchyty duralovými „_Al“ nebo porcelánovými „_Po“

Sortiment kování EC a EB je shodný jako u provedení CN, viz str. 2-6

KOVÁNÍ	Obj. kódy:	EC	EB
01 – dvoutrouba „A“ š. 487	01AEC	01AEB	
– dvoutrouba „B“ š. 456	01BEC	01BEB	
02 – jednotrouba „A“ š. 487	02AEC	02AEB	
– jednotrouba „B“ š. 456	02BEC	02BEB	
06 – jednotrouba nevydělávací	06EC	06EB	
08 – vymetací dvířka na pantech	08EC	08EB	
21 – příkládací štít vcelku	21EC	21EB	
22 – příkládací štít dělený	22EC	22EB	
23 – příkládací štít s uhlákem na kolečkách	23EC	23EB	
24 – příkládací štít s uhlákem na výsuvech	24EC	24EB	
25 – příkládací dvířka pro kamna na nožkách	25EC	25EB	
31 – uhlák na kolečkách pod kobku	31EC	31EB	
32 – uhlák na kolečkách pod příkl. štít větší	32EC	32EB	
33 – uhlák na kolečkách pod příkl. štít menší	33EC	33EB	
35 – uhlák na výsuvech pod kobku	35EC	35EB	
36 – uhlák na výsuvech pod příkl. štít větší	36EC	36EB	
37 – uhlák na výsuvech pod příkl. štít menší	37EC	37EB	
39 – dvířka pod kobku	39EC	39EB	
51 – topný štít dělený	51EC	51EB	
52 – topný štít vcelku	52EC	52EB	
53 – topný štít, velká příkládací dvířka	53EC	53EB	
54 – topný štít pro letní a zimní topení	54EC	54EB	

str. 2

str. 3

str. 4

str. 5

str. 6

A - 487 / B - 456

A - 658 / B - 648

01

01AEC

487

455

39

39EC

417

335

36

36EC

166

135

08

08EC

275

210

21

415

150

130

21EC

313

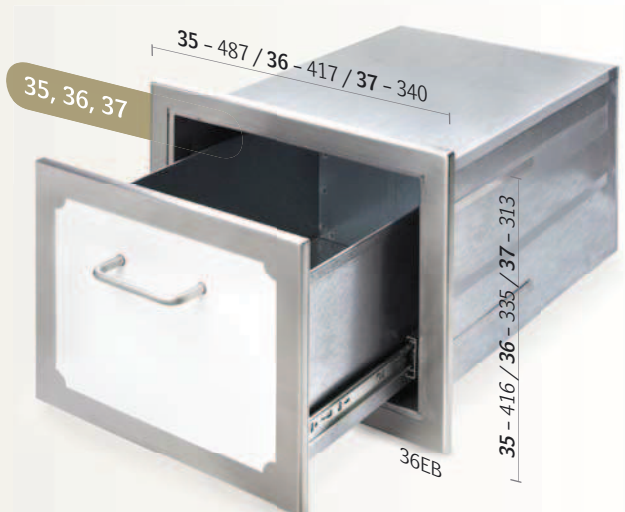
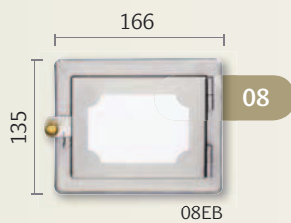
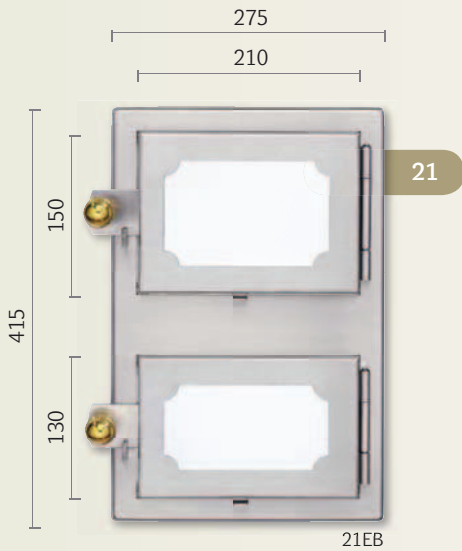
712

52

52EC

KOVÁNÍ E BÍLÝ SMALT - EB

Základní provedení se dodává s mosaznými úchyty, kování dodáváme i s úchyty duralovými „_Al“ nebo porcelánovými „_Po“



RÁMY, PLOTNY

41 – rám plotny 60 mm

vnější rozměry: na zakázku / úchyty: mosazné nebo duralové



41

42 – rám plotny 75 mm se zahnutými okraji

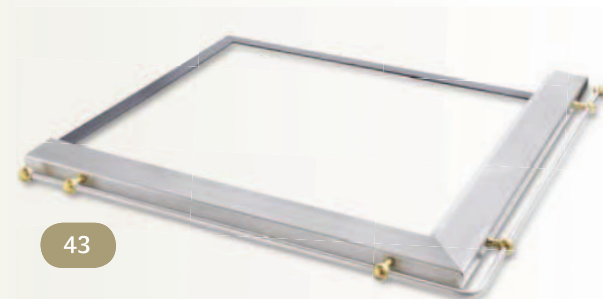
vnější rozměry: na zakázku / úchyty: mosazné nebo duralové



42

43 – rám plotny 60 mm s široce zahnutými okraji

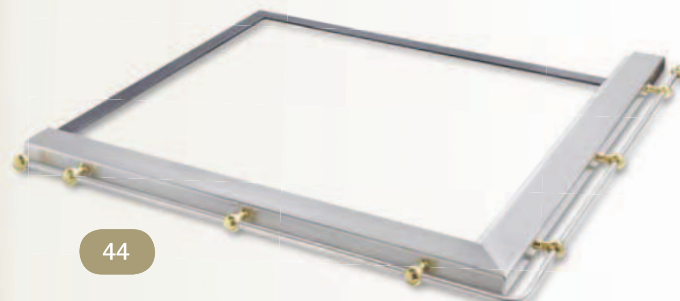
vnější rozměry: na zakázku / úchyty: mosazné nebo duralové



43

44 – rám plotny 72 mm s široce zahnutými okraji

vnější rozměry: na zakázku / úchyty: mosazné nebo duralové



44

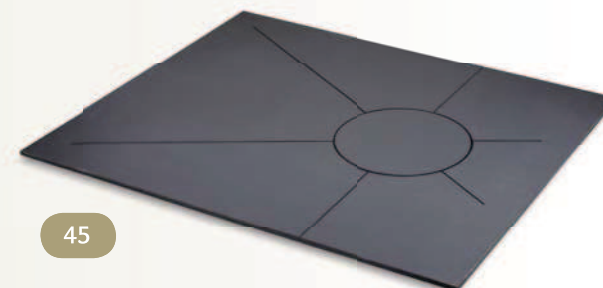
45 – ocelová plotna vcelku

vnější rozměry: na zakázku

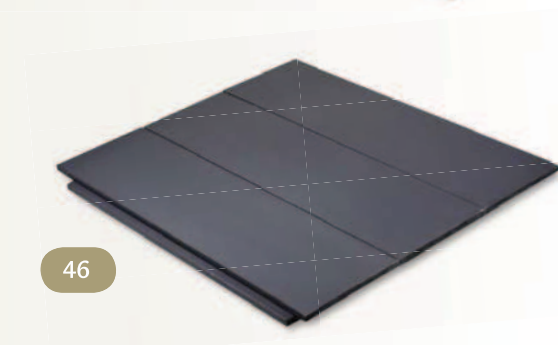
46 – ocelové pláty

vnější rozměry: na zakázku

Obj. kódy: jsou čísla položek – rozměry je nutné uvést v objednávce



45



46

PECE NA CHLEBA

provedení **CC** – černá mat, porcelánové úchyty
 provedení **CN** – černá mat, nerez s mosaznými úchyty

Základní provedení **CN** se dodává s mosaznými úchyty,
 kování dodáváme i s úchyty duralovými „Al“ nebo porcelánovými „Po“

71 – průlezná dvířka do komína s obloukem

vnější rozměry: š. 558, v. 690 mm

72 – dvířka k peci na chleba

vnější rozměry: š. 550, v. 345 mm

73 – dvířka k peci na chleba s přísáváním

vnější rozměry: š. 550, v. 345 mm

74 – popelník výsuvný s rámečkem

vnější rozměry: š. 222, v. 130 mm

Obj. kódy:

71CC	71CN	71CN.AI	71CN.Po
72CC	72CN	72CN.AI	72CN.Po
73CC	73CN	73CN.AI	73CN.Po
74CC	74CN	74CN.AI	74CN.Po

